



Reservdelskatalog

Slaga

V130 / V160 / V190

Från och med aggregat 076

Spare parts

Flail

V130 / V160 / V190

From serial number 076



✉ **Cranab AB, SE-922 82 VINDELN, SWEDEN** ☎ **+46-(0)933-617 36**

Copyright ©. Alla rättigheter förbehålles, inklusive rätten att reproducera denna bok, eller delar därav, i vilken form som helst, utan skriftligt medgivande från Cranab AB.

Copyright © All rights reserved, including the right to reproduce this manual, or parts thereof, in any form whatsoever without the written consent of Cranab AB.

Varningsdekal V-Serie
Warning decal V-Series

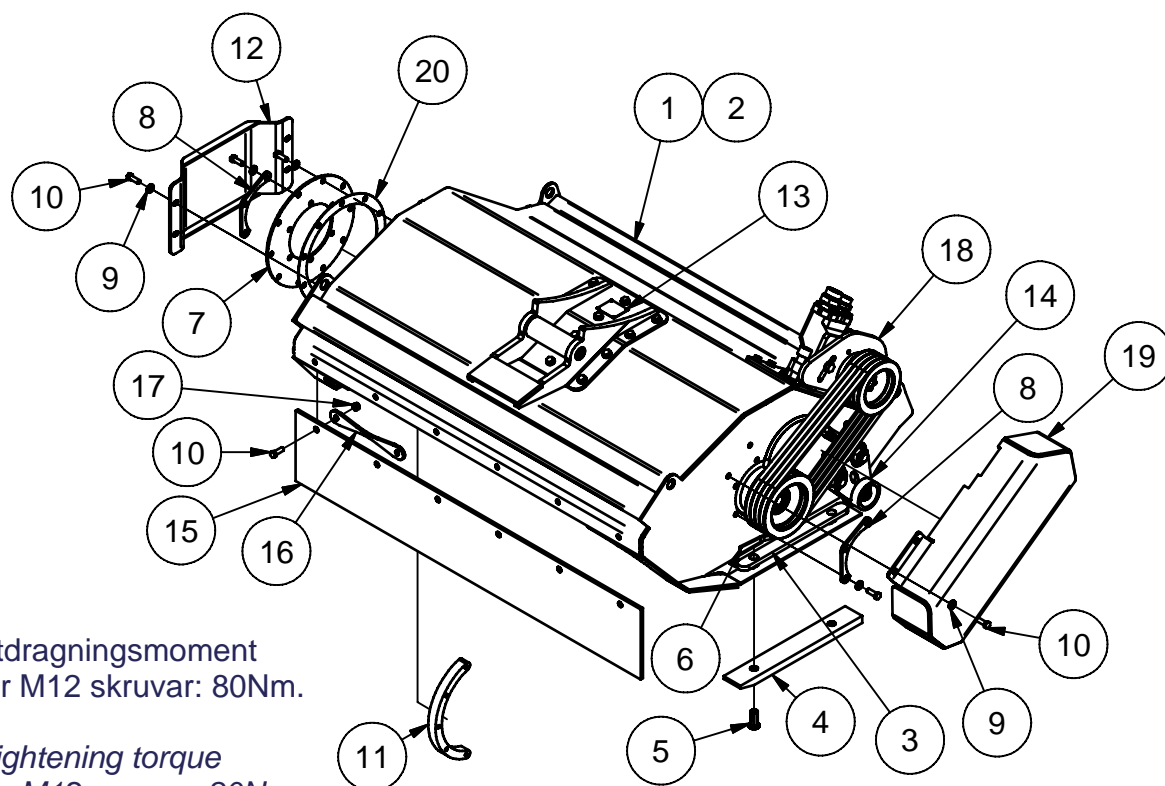
Sida / Page: 1 (1)



1	1	Varningsdekal V-Serie	Warning decal V-Series	5013905
Pos Fig	Ant Qty	Benämning	Description	Art. nr Part. nr

Aggregat V130 Mower V130

Sida / Page: 1 (1)



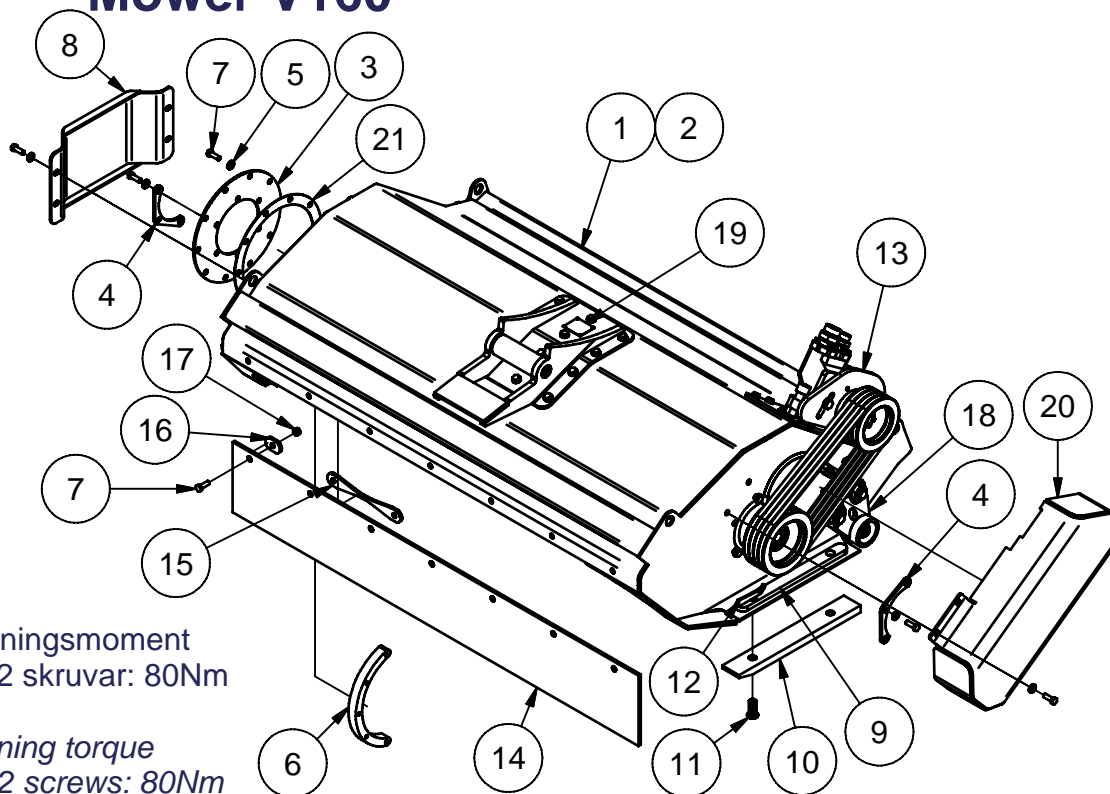
Åtdragningsmoment
för M12 skruvar: 80Nm.

Tightening torque
for M12 screws: 80Nm

1	1	Kåpa V130	Hood V130	5015829
2	1	Klippaxel V130	Cutting axle V130	5013498
3	2	Distansplåt	Spacer	5015835
4	2	Slitstål	Wear plate	5012465
5	4	Kilbult 53	Bolt	1046242
6	4	Kil	Wedge	1046259
7	1	Lock	Cover	5013362
8	4	Distans	Spacer	5013380
9	32	Nordlockbricka M12	Nordlock washer M12	1046440
10	38	Skruv M6S12x35 fzb	Screw M6S12x35	1048115
11	2	Gängringshalva	Bracket	5013363
12	1	Skyddskåpa	Protection	5015836
13	1	Tiltinfästning	Tilt bracket	5014239
14	1	Stödrulle V130	Support V130	5015854
15	1	Gummimatta V130	Protection	5014528
16	3	Fästbleck lång	Holder	5012567
17	6	Nyloc M30x1,5 låg fzb	Nyloc nut M12	1049121
18	1	Transmission	Transmission	5013932
19	1	Skyddskåpa	Cover	5017180
20		Shims t=2mm	Shim t=2mm	5017552
Pos Fig	Ant Qty	Benämning	Description	Art. nr Part. nr

Aggregat V160 Mower V160

Sida / Page: 1 (1)



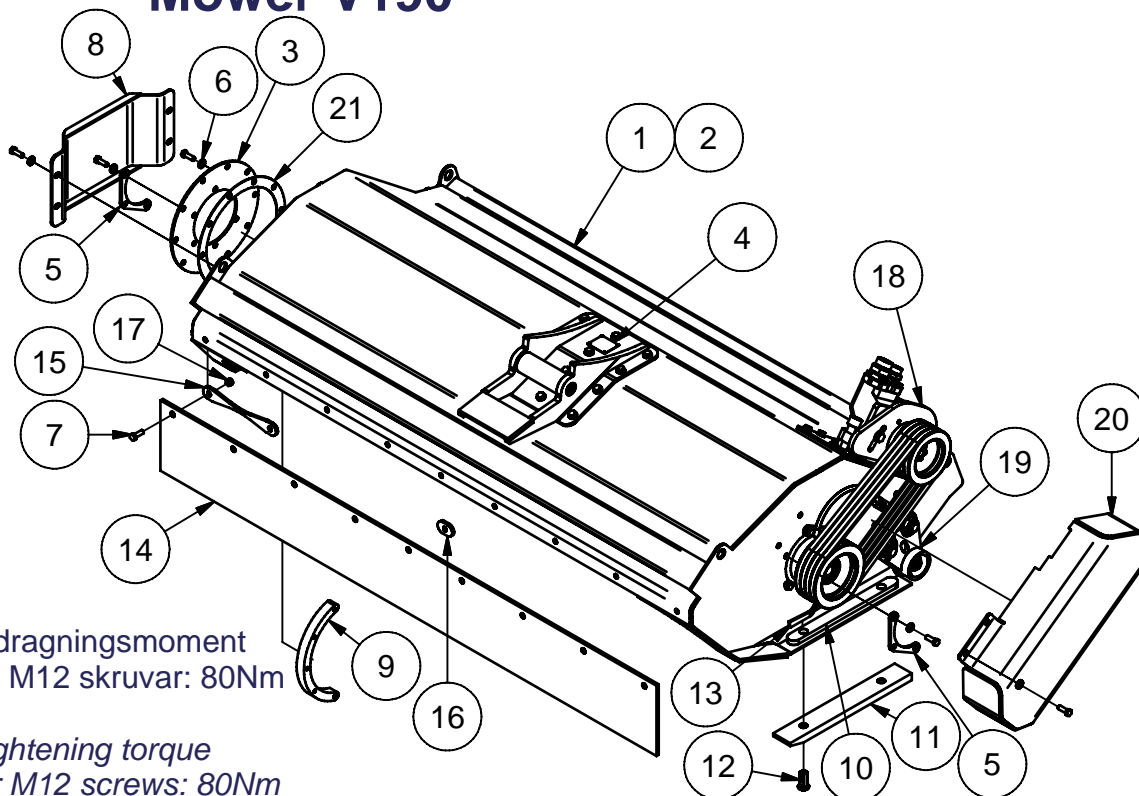
Åtdragningsmoment
för M12 skruvar: 80Nm

Tightening torque
for M12 screws: 80Nm

1	1	Kåpa V160	Hood V160	5016163
2	1	Klippaxel V160	Cutting axle V160	5015867
3	1	Lock	Cover	5013362
4	4	Distans	Spacer	5013380
5	32	Nordlockbricka M12	Nordlock washer M12	1046440
6	2	Gängringshalva	Bracket	5013363
7	39	Skruv M6S12x35 fzb	Screw M6S12x35	1048115
8	1	Skyddskåpa	Protection	5015836
9	2	Distansplåt	Spacer	5015835
10	2	Slitstål	Wear plate	5012465
11	4	Kilbult 53	Bolt	1046242
12	4	Kil	Wedge	1046259
13	1	Transmission	Transmission	5013932
14	1	Gummimatta V160	Protection	5016164
15	3	Fästbleck lång	Holder	5012567
16	1	Fästbleck kort	Holder	5012566
17	7	Nyloc M30x1,5 låg fzb	Nyloc nut M12	1049121
18	1	Stödrulle V160	Support V160	5016173
19	1	Tiltinfästning	Tilt bracket	5014239
20	1	Skyddskåpa	Cover	5017180
21		Shims t=2mm	Shim t=2mm	5017552
Pos Fig	Ant Qty	Benämning	Description	Art. nr Part. nr

Aggregat V190 Mower V190

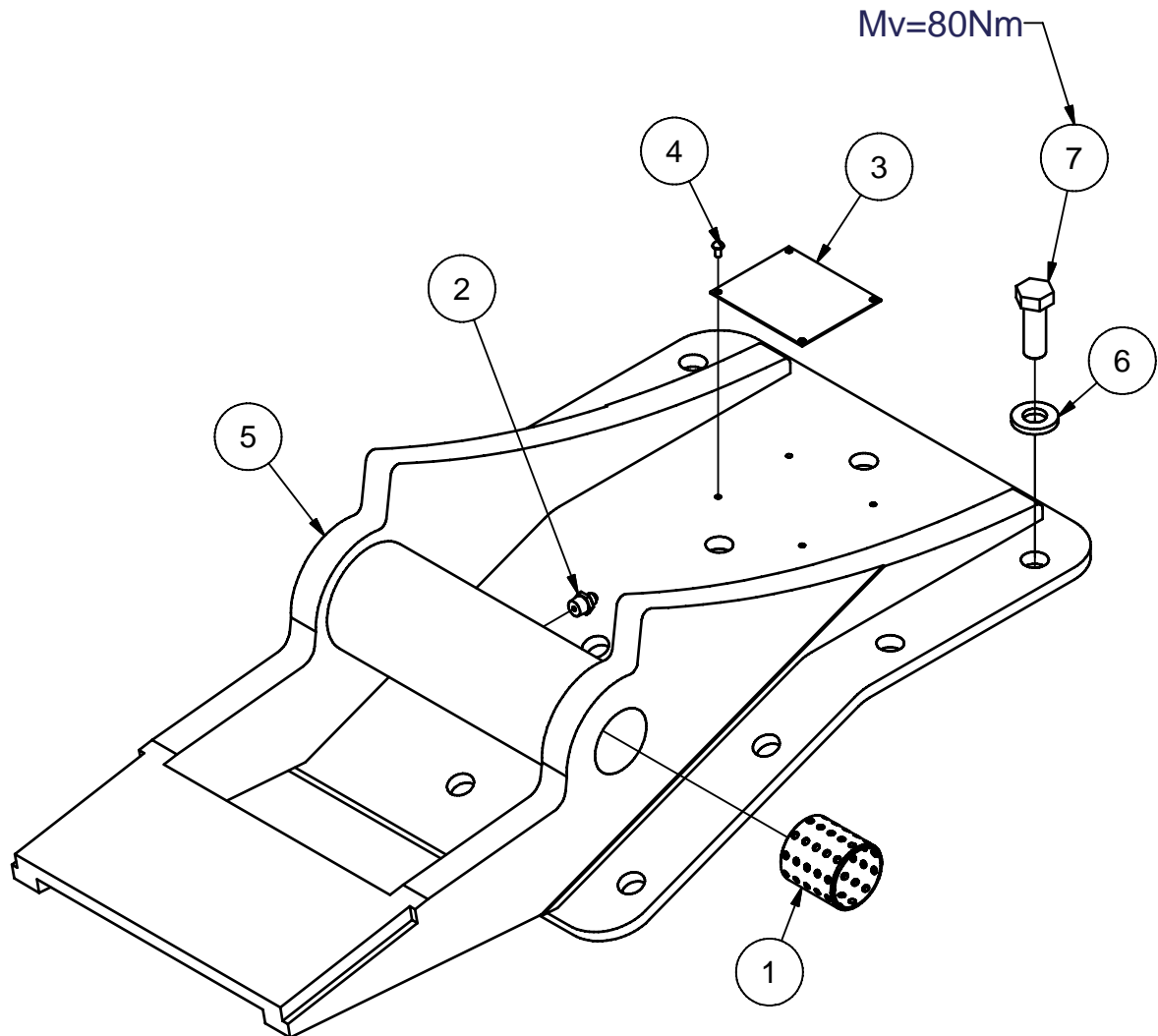
Sida / Page: 1 (1)



1	1	Kåpa V190	Hood V190	5015889
2	1	Klippaxel V190	Cutting axle V190	5012203
3	1	Lock	Cover	5013362
4	1	Tiltinfästning	Tilt bracket	5014239
5	4	Distans	Spacer	5013380
6	32	Nordlockbricka M12	Nordlock washer M12	1046440
7	41	Skruv M6S12x35 fzb	Screw M6S12x35	1048115
8	1	Skyddskåpa	Protection	5015836
9	2	Gängringshalva	Bracket	5013363
10	2	Distansplåt	Spacer	5015835
11	2	Slitstål	Wear plate	5012465
12	4	Kilbult 53	Bolt	1046242
13	4	Kil	Wedge	1046259
14	1	Gummimatta V190	Protection	5014529
15	4	Fästbleck lång	Holder	5012567
16	1	Fästbleck kort	Holder	5012566
17	9	Nyloc M30x1,5 låg fzb	Nyloc nut M12	1049121
18	1	Transmission	Transmission	5013932
19	1	Stödrulle V190	Support V190	5015886
20	1	Skyddskåpa	Cover	5017180
21		Shims t=2mm	Shim t=2mm	5017552
Pos Fig	Ant Qty	Benämning	Description	Art. nr Part. nr

Tiltinfästning Tilt bracket

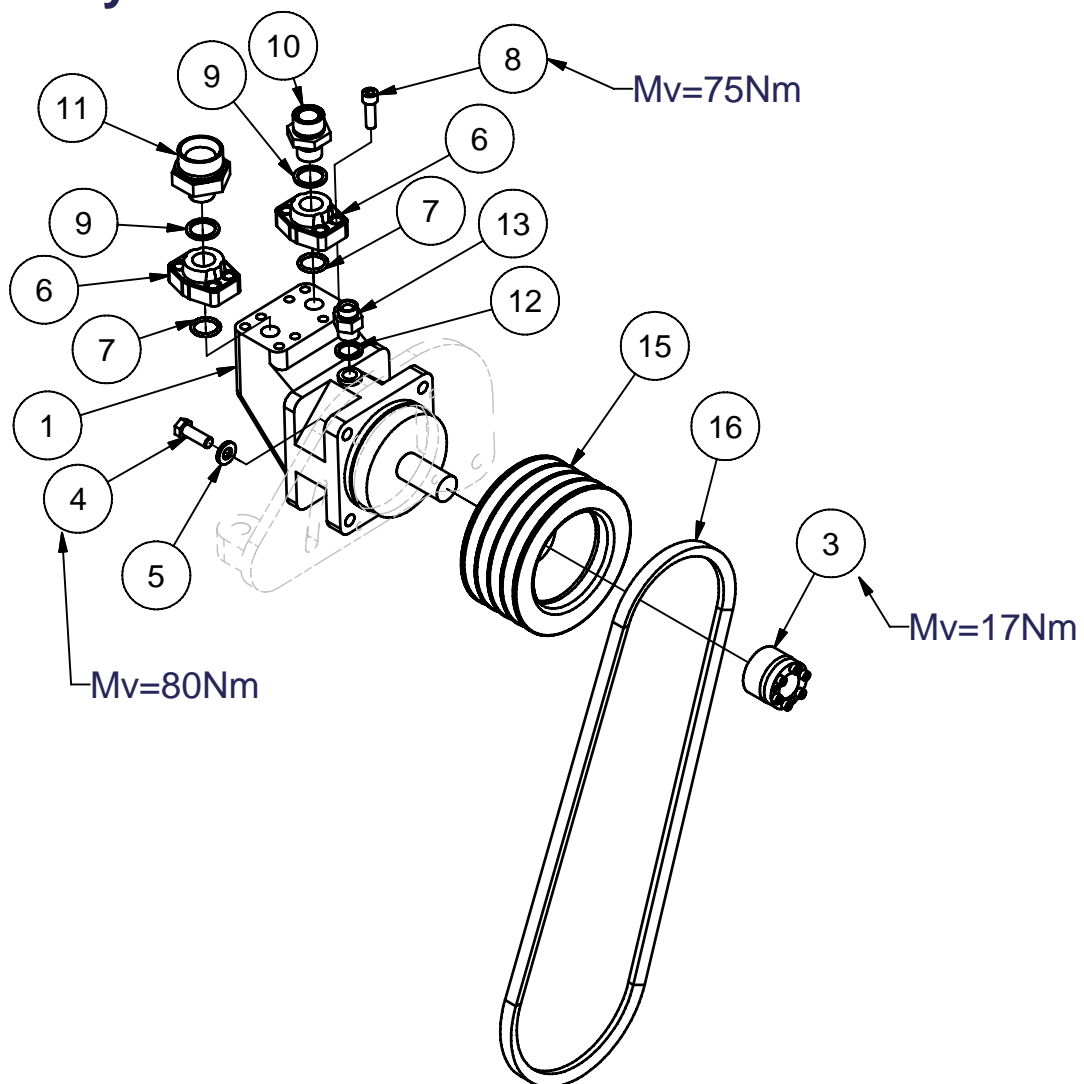
Sida / Page: 1 (1)



1	2	Bussning 35/40	Bushing 35/40	1003177
2	1	Smörjnippel KR1/8"	Grease nipple KR1/8"	1001825
3	1	Typskylt	ID-Plate	5013804
4	4	Nit	Rivet	1039155
5	1	Tiltinfästning bearbetad	Bracket	5015844
6	12	Benämning	Nordlock washer M12	1046440
7	12	Skruv M6S12x35 fzb	Screw M6S12x35	1048115
Pos Fig	Ant Qty	Benämning	Description	Art. nr Part. nr

Hydraulmotor Hydraulic motor

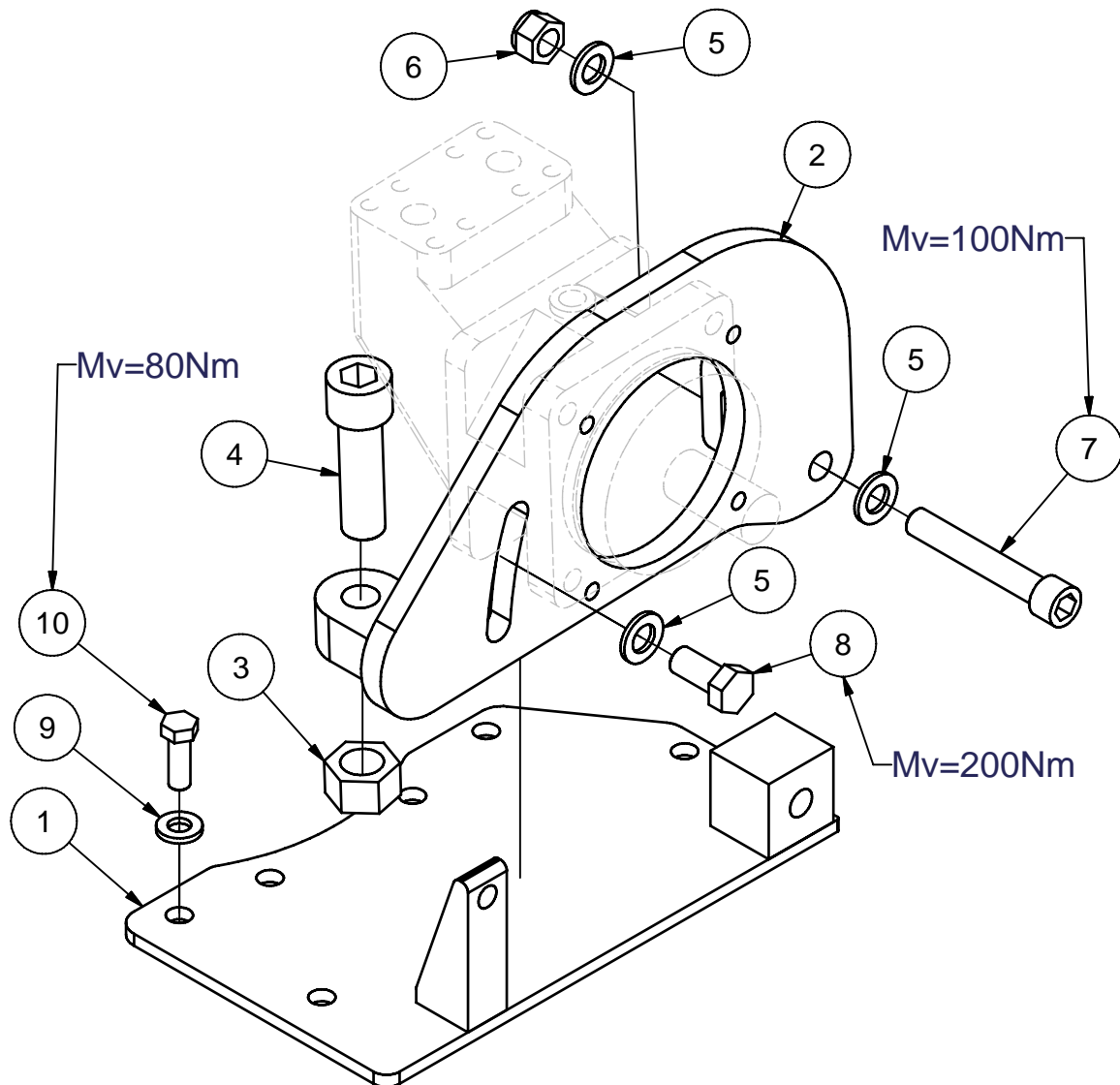
Sida / Page: 1 (1)



1	1	Hydraulmotor F12-40	Hydraulic motor F12-40	1040518
3	1	Klämbussning	Shaft lock	1040583
4	4	Skruv M6S12x35 fzb	Screw M6S12x35	1048115
5	4	Nordlockbricka M12	Nordlock washer M12	1046440
6	2	SAE Fläns 3/4" 6000psi	SAE Flange 3/4"	1049774
7	2	O-Ring 24,99x3,53	O-Ring 24,99x3,53	1049782
8	8	Skruv MC6S 10x35 12.9	Screw MC6S 10x35	1013994
9	2	Gummistålbricka 3/4"	Tredo seal 3/4"	1005354
10	1	Adapter R3/4" x R1"	Adaptor R3/4" x R1"	1038009
11	1	Adapter R3/4" x 1.1/2"	Adaptor R3/4 x 1.1/2	1038165
12	1	Gummistålbricka 1/2"	Tredo seal 1/2"	1001957
13	1	Adapter R1/2" x M22	Adaptor R1/2"xM22	1041725
15	1	Remskiva (liten)	Pulley	5017345
16	4	Kilrem	Belt	1040200
Pos Fig	Ant Qty	Benämning	Description	Art. nr Part. nr

Motorfäste Motor bracket

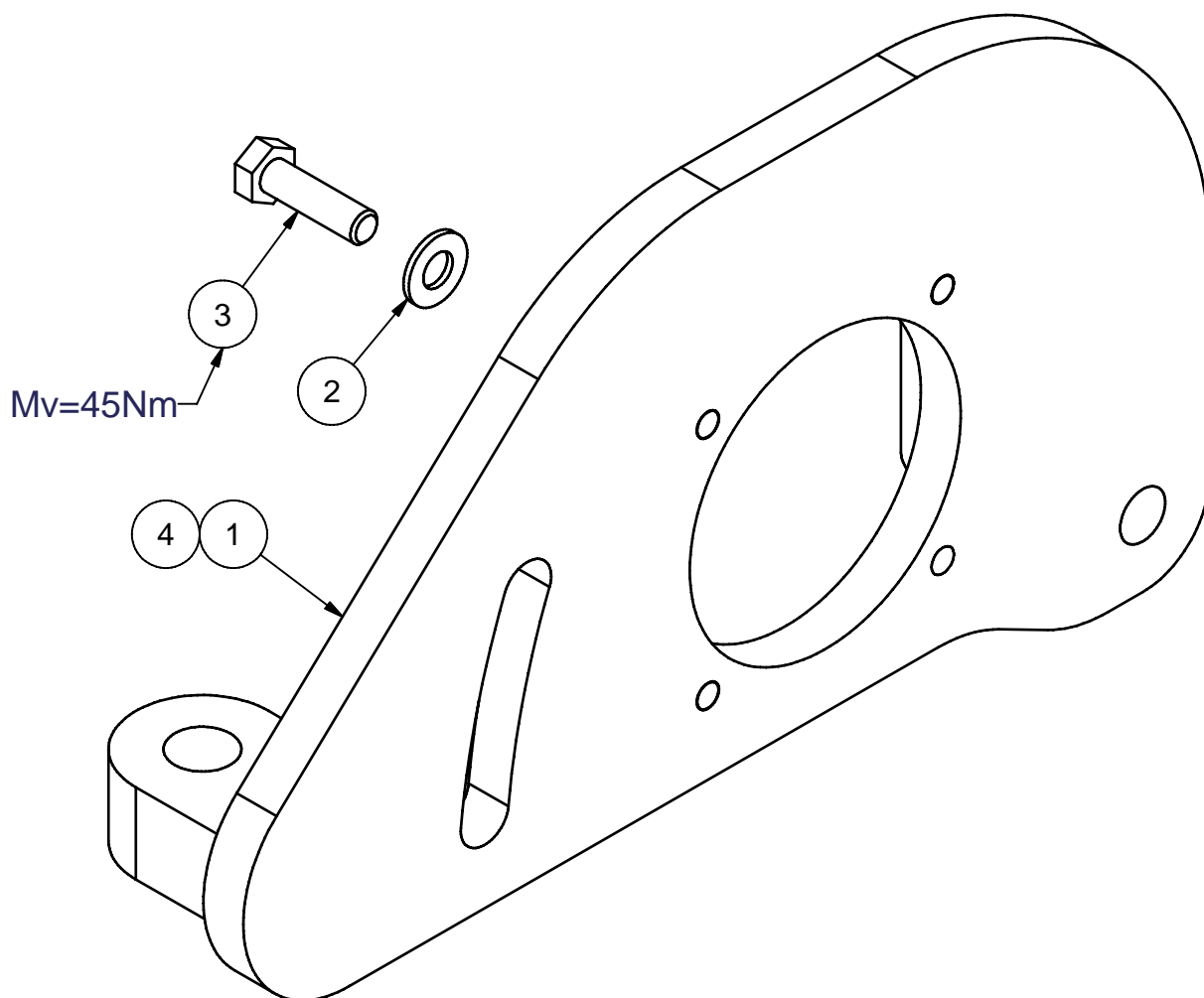
Sida / Page: 1 (1)



1	1	Fäste	Bracket	5014295
2	1	Motorkonsol F12-40	Bracket	5014299
3	1	Mutter M6M24 fzb	Nut M6M24	1046531
4	1	Skruv MC6S 24x80 12.9	Screw MC6S 24x80	1043181
5	3	Benämning	Washer BRB 17x30x3	1039346
6	1	Nyloc M16 fzb	Nyloc nut M16	1039130
7	1	Skruv MC6S 16x100 12.9	Screw MC6S 16x100	1040096
8	1	Skruv M6S16x35 fzb	Screw M6S16x35	1039379
9	6	Nordlockbricka M12	Nordlock washer M12	1046440
10	6	Skruv M6S12x35 fzb	Screw M6S12x35	1048115
Pos Fig	Ant Qty	Benämning	Description	Art. nr Part. nr

Detaljer Hydraulmotor F12-30 Assy. Hydraulic motor F12-30

Sida / Page: 1 (1)



Hydraulmotor F12-30 är inte standardmotorn

Dessa detaljer behövs för att montera hydraulmotor F12-30. Remskiva, klämbussning och alla hydrauliska anslutningar är samma som på F12-40 utförande.

Hydraulic motor F12-30 is not the standard motor

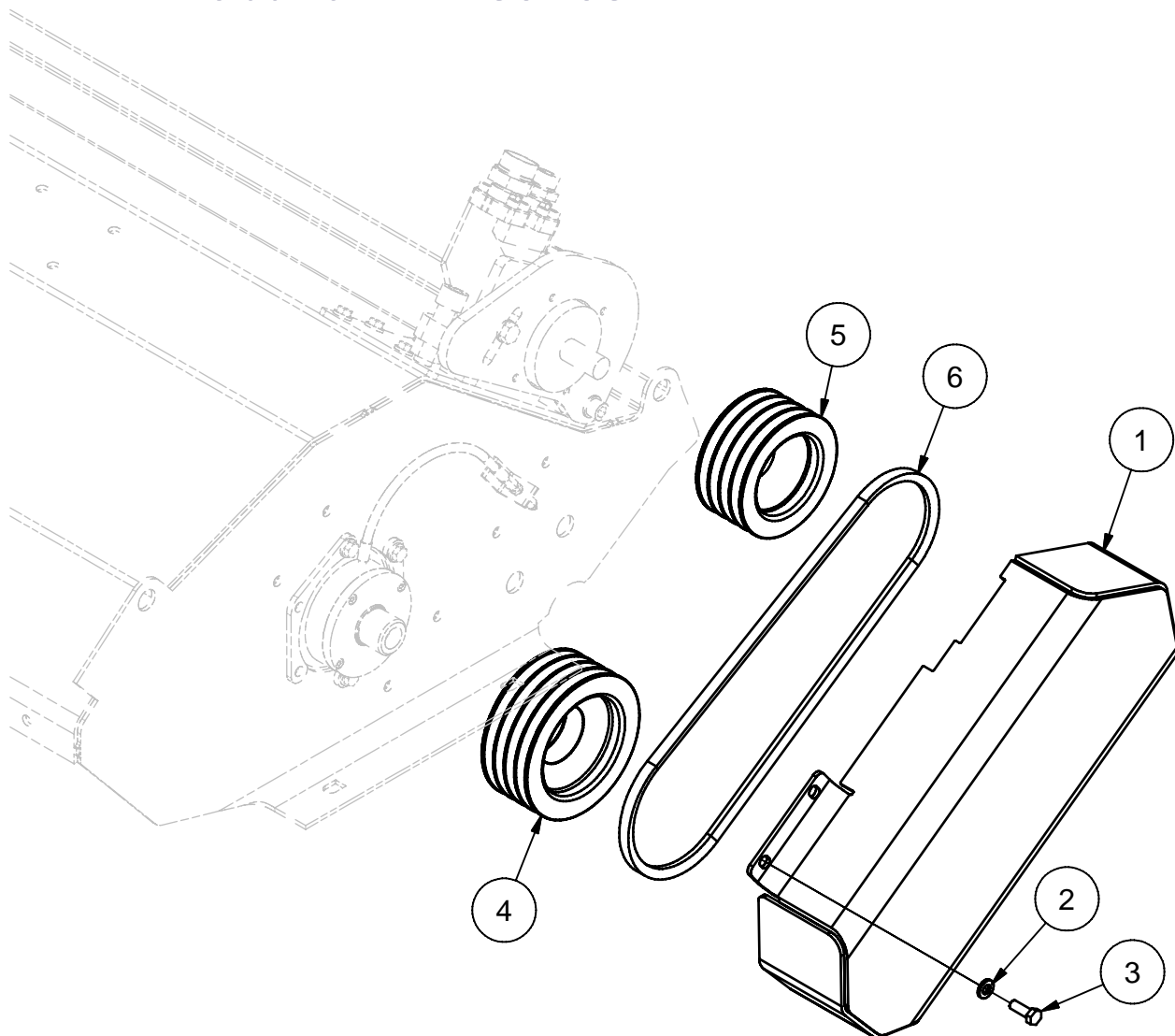
This is the components who is needed to fit hydraulic motor F12-30. Pulley, shaft lock and all hydraulic connections are the same as the F12-40 version.

1	1	Motorkonsol F12-30	Bracket F12-30	5016155
2	4	Benämning	Washer BRB 11x22x2	1043116
3	4	Skruv M6S10x35 fzb	Screw M6S10x35	1039023
4	1	Hydraulmotor F12-30	Hydraulic motor F12-30	1040530
Pos Fig	Ant Qty	Benämning	Description	Art. nr Part. nr



Uppdateringssats V-serie Rebuild kit V-series

Sida / Page: 1 (1)



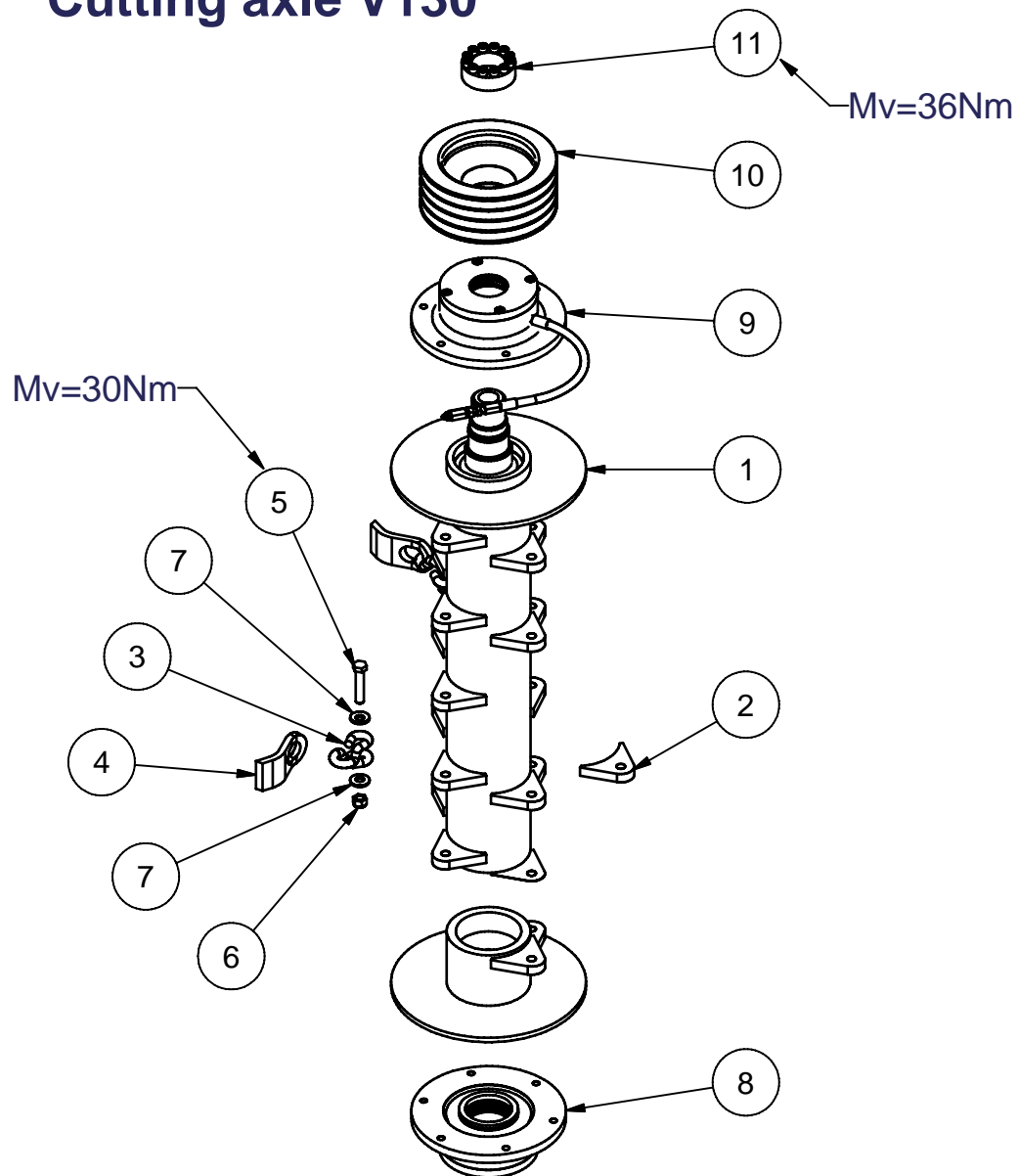
För att bygga om tidigare aggregat mellan **serienummer 30 och 75** med denna förstärkta transmission behövs dessa delar. Satsen har artikelnummer 5017184.

*To update previous models with this reinforced transmission is this parts needed. Suitable for mowers between **serial no 30 and 75**. The kit have part number 5017184.*

1	1	Skyddskåpa	Cover	5017180
2	6	Nordlockbricka M12	Nordlock washer M12	1046440
3	6	Skruv M6S 12x35 fzb	Screw M6S 12x35	1048115
4	1	Remskiva (stor)	Pulley	5017344
5	1	Remskiva (liten)	Pulley	5017345
6	4	Kilrem	Belt	1040200
Pos Fig	Ant Qty	Benämning	Description	Art. nr Part. nr

Klippaxel V130 Cutting axle V130

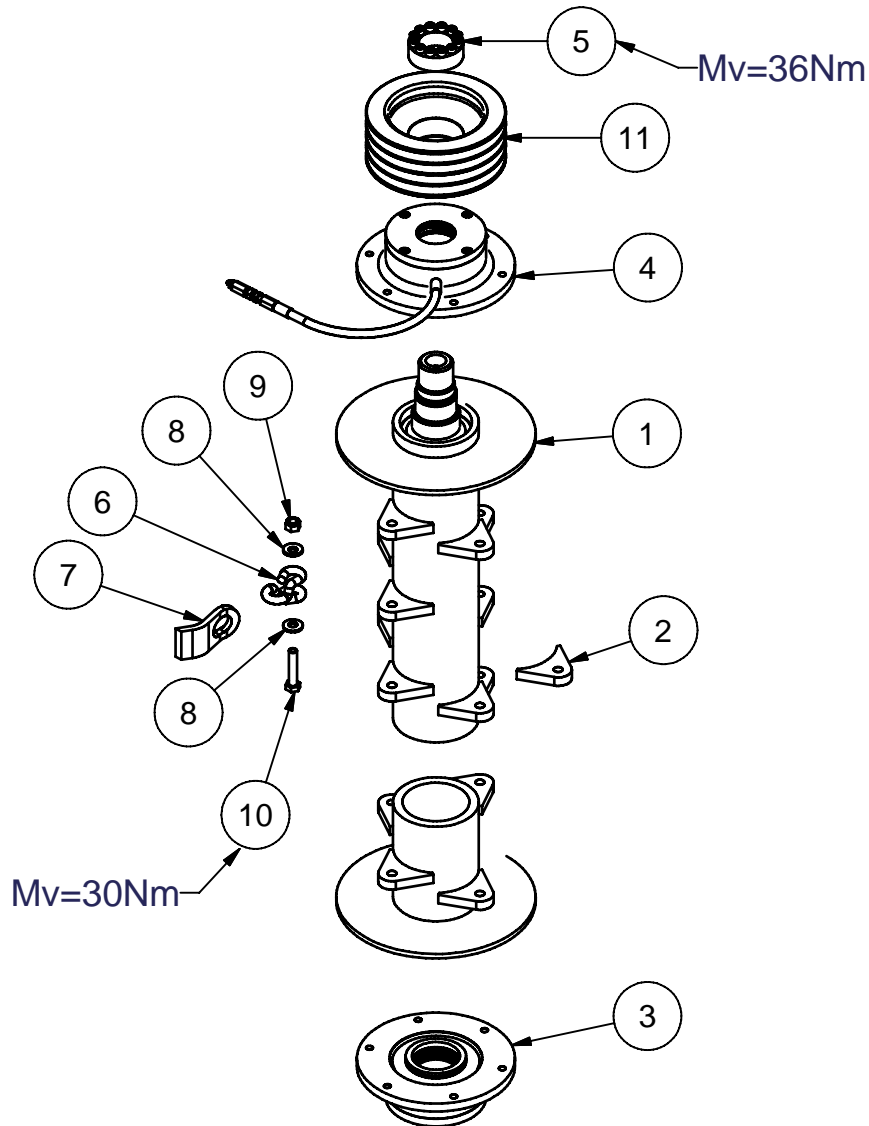
Sida / Page: 1 (1)



1	1	Klippaxel V130	Axle V130	5013361
2		. Öra	. Ear	5013351
3	36	Schackel	Shackle	1041520
4	36	Slaga	Flail	1041525
5	36	Skruv M6S 12x1,25x60 fzb	Screw M6S 12x1,25x60	1042560
6	36	Mutter Nyloc M12x1,25	Nut Nyloc M12x1,25	1042561
7	72	Spännbricka	Washer	1041530
8	1	Lagring löpsida	Bearing (running side)	5013592
9	1	Lagring transmissionssida	Bearing (drive side)	5013591
10	1	Remskiva (stor)	Pulley	5017344
11	1	Klämbussning	Shaft lock	1040575
Pos Fig	Ant Qty	Benämning	Description	Art. nr Part. nr

Klippaxel V160 Cutting axle V160

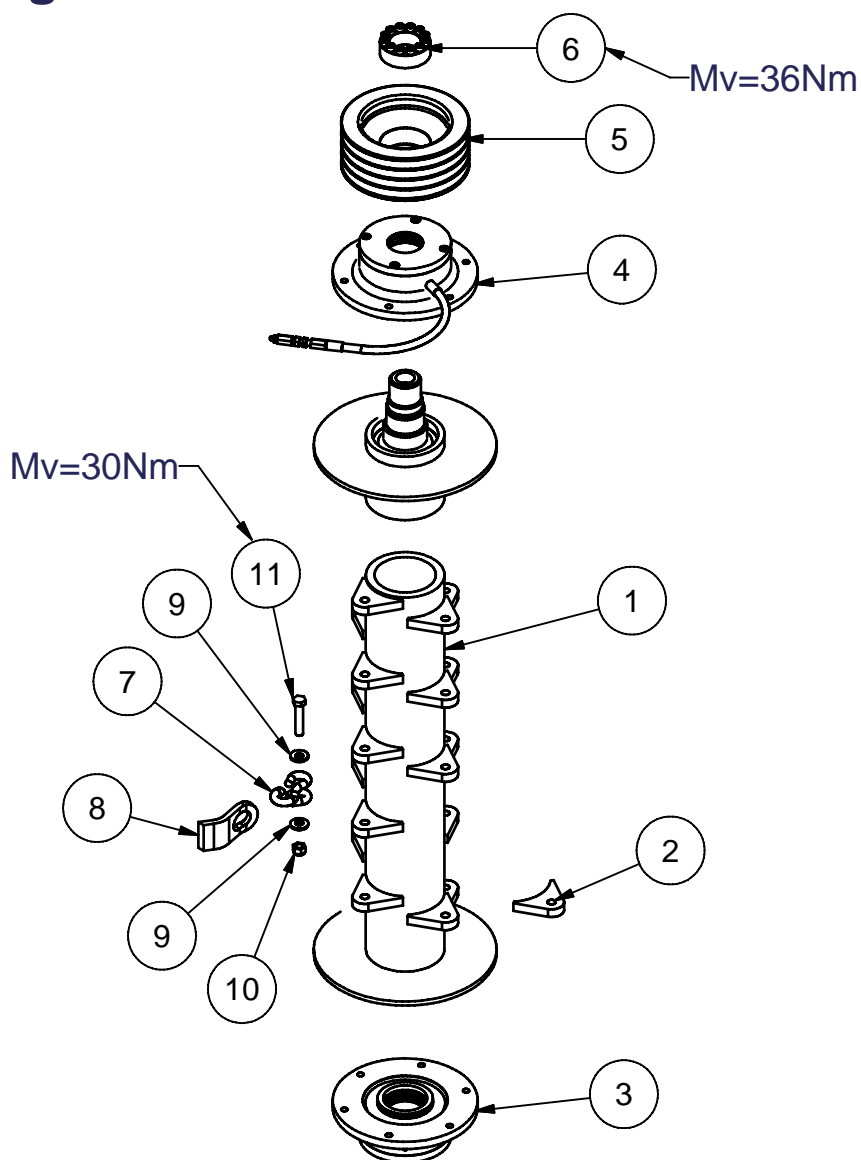
Sida / Page: 1 (1)



1	1	Klippaxel V160	Axle V160	5015800
2		. Öra	. Ear	5013351
3	1	Lagring löpsida	Bearing (running side)	5013592
4	1	Lagring transmissionssida	Bearing (drive side)	5013591
5	1	Klämbussning	Shaft lock	1040575
6	44	Schackel	Shackle	1041520
7	44	Slaga	Flail	1041525
8	88	Spännbricka	Washer	1041530
9	44	Nyloc M12x1,25 fzb	Nyloc nut M12x1,25	1042561
10	44	Skruv M6S12x1,25x60 fzb	Screw M6S12x1,25x60	1042560
11	1	Remskiva (stor)	Pulley	5017344
Pos Fig	Ant Qty	Benämning	Description	Art. nr Part. nr

Klippaxel V190 Cutting axle V190

Sida / Page: 1 (1)



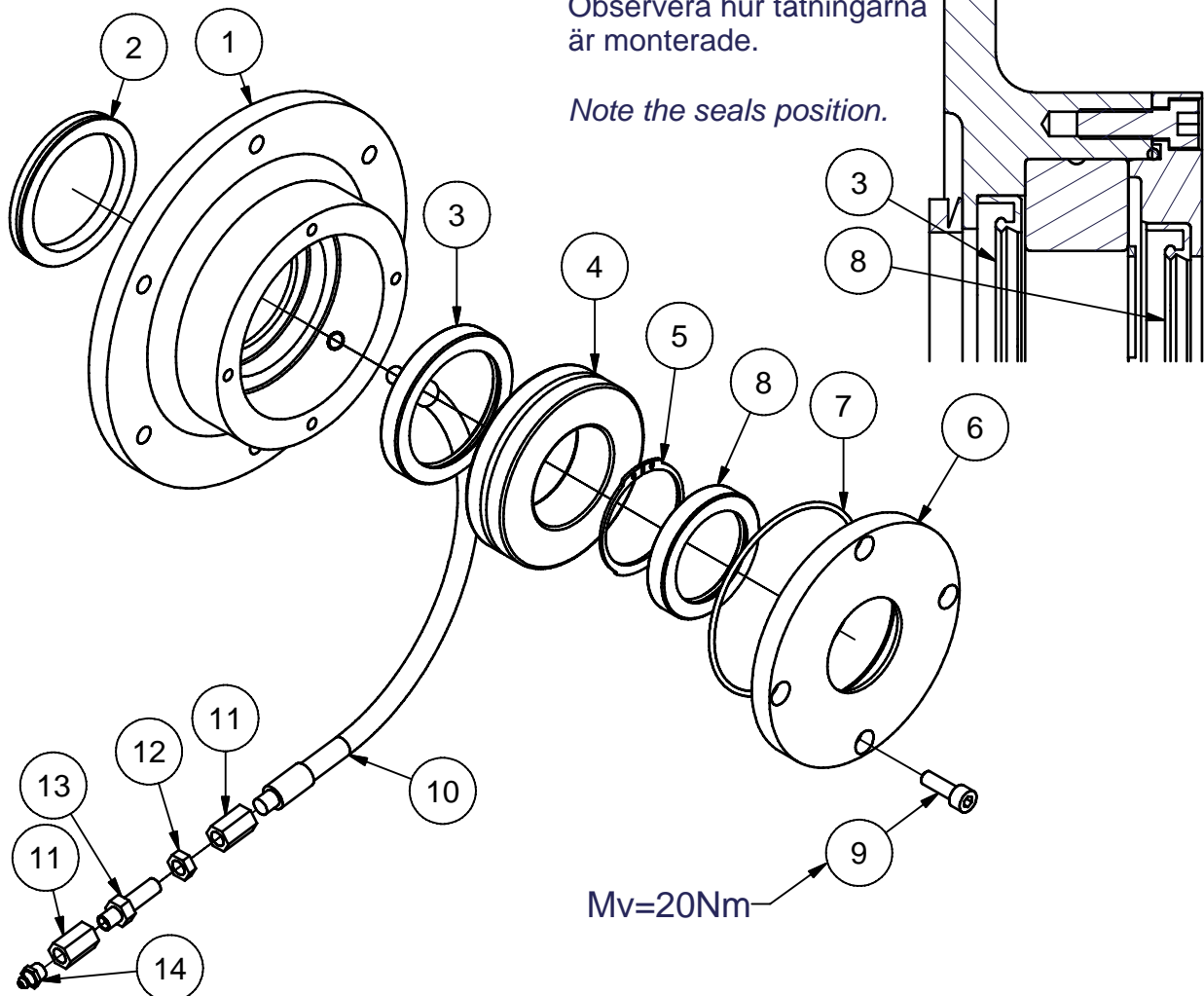
1	1	Klippaxel V190	Axle V190	5012201
2		. Öra	. Ear	5013351
3	1	Lagring löpsida	Bearing (running side)	5013592
4	1	Lagring transmissionssida	Bearing (drive side)	5013591
5	1	Remskiva (stor)	Pulley	5017344
6	1	Klämbussning	Shaft lock	1040575
7	52	Schackel	Shackle	1041520
8	52	Slaga	Flail	1041525
9	104	Spännbricka	Washer	1041530
10	52	Mutter Nyloc M12x1,25	Nut Nyloc M12x1,25	1042561
11	52	Skruv M6S 12x1,25x60 fzb	Screw M6S12x1,25x60	1042560
Pos Fig	Ant Qty	Benämning	Description	Art. nr Part. nr

Lagring transmissionssida Bearing (drive side)

Sida / Page: 1 (1)

 Observera hur tätningarna
är monterade.

Note the seals position.



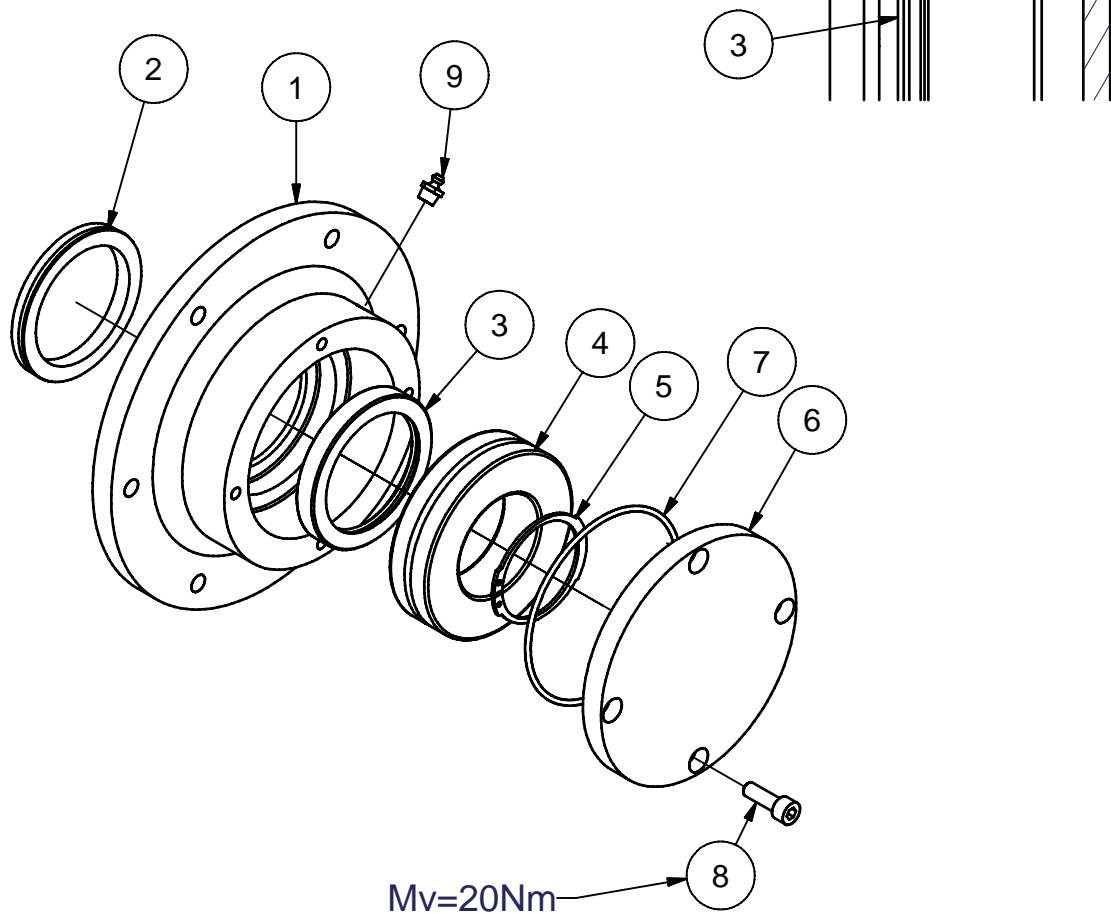
1	1	Lagerhus	Housing	5013355
2	1	Tätning	Seal	1040567
3	1	Tätning	Seal	1043447
4	1	Lager	Bearing	1043439
5	1	Låsring SGA 60	Circlip SGA 60	1040542
6	1	Lock	Cover	5013359
7	1	O-ring	O-ring	1043462
8	1	Tätning	Seal	1040559
9	4	Skruv MC6S 8x25 fzb	Screw MC6S 8x25	1043124
10	1	Smörjslang 1/8"	Hose	1040591
11	2	Skarvmutter 1/8"	Nut	1040609
12	1	Kontramutter R1/8"	Nut R1/8"	1043272
13	1	Skottgenomgång R1/8"	Bulkhead union R1/8"	1043264
14	1	Smörjnippel KR1/8"	Grease nipple KR1/8"	1001825
Pos Fig	Ant Qty	Benämning	Description	Art. nr Part. nr

Lagring löpsida Bearing (running side)

Sida / Page: 1 (1)

Observera hur tätningen
är monterad.

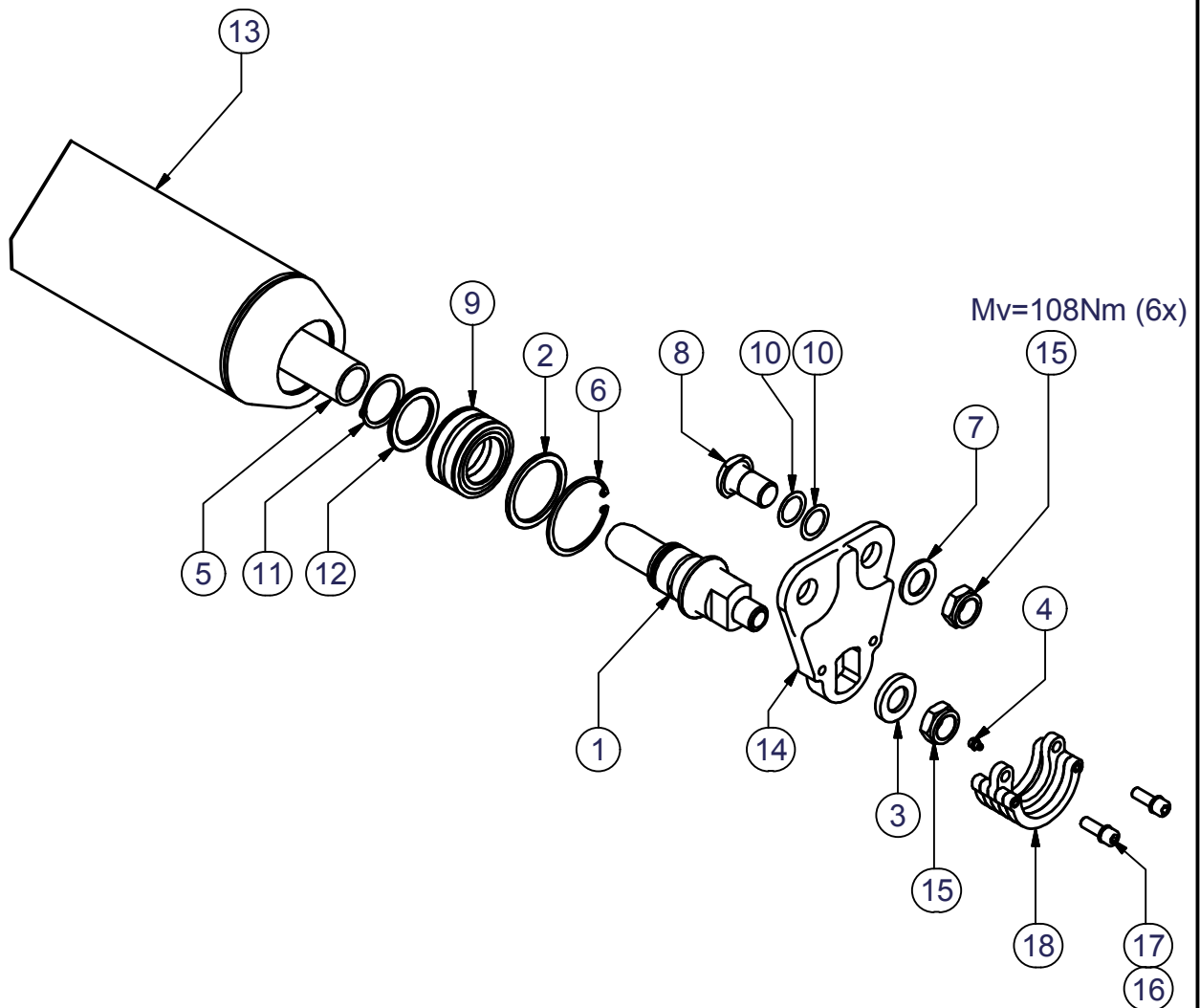
Note the seal position.



1	1	Lagerhus	Housing	5013355
2	1	Tätning	Seal	1040567
3	1	Tätning	Seal	1043447
4	1	Lager	Bearing	1043439
5	1	Låsring SGA 60	Circlip SGA 60	1040542
6	1	Lock	Cover	5013395
7	1	O-ring	O-ring	1043462
8	4	Skruv MC6S 8x25 fzb	Screw MC6S 8x25	1043124
9	1	Smörjnippel KR1/8"	Grease nipple KR1/8"	1001825
Pos Fig	Ant Qty	Benämning	Description	Art. nr Part. nr

STÖDRULLE V130

SUPPORT V130



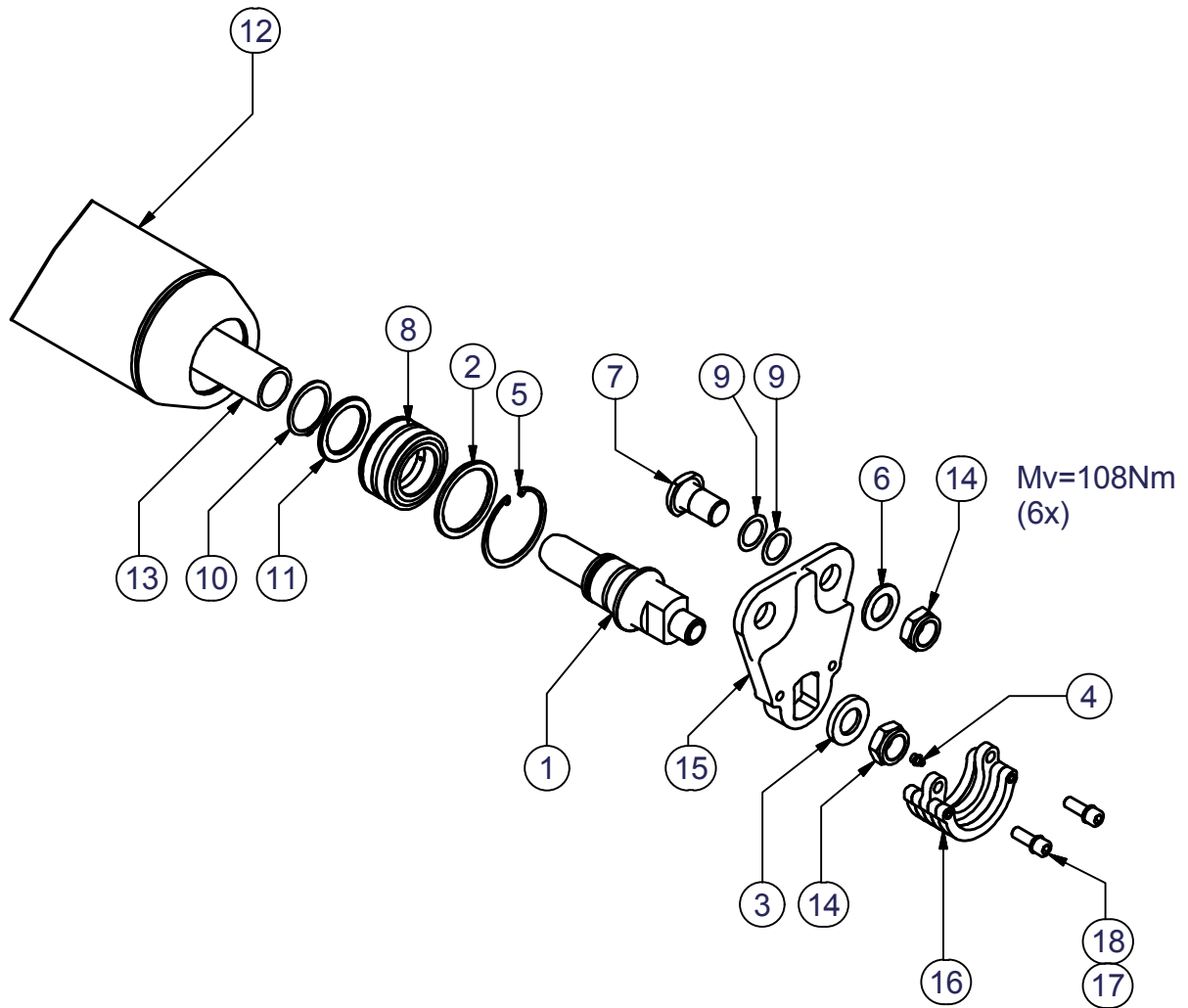
Pos Fig	Ant Qty	Benämning	Description	Dimension	Art. nr Part. nr
---------	---------	-----------	-------------	-----------	------------------

STÖDRULLE V130**SUPPORT V130**

1	2	AXELTAPP	SHAFT		5018143
2	2	SKYDDSBRICKA	COVER		5015853
3	2	DISTANSBRICKA	SPACER		1041029
4	2	SMÖRJNIPPEL	LUBRICATE NIPPLE	AHKR 1/8	1060360
5	1	MOMENTSTAV	STAY	V130	5015859
6	2	SPÄRRING	RETAINER RING	SGH 90x3	1041290
7	4	BRICKA	WASHER	BRB 31x52x4	1043744
8	4	TAPP	BOLT		5015869
9	2	LAGER	BEARING	ø90/55-46	1014050
10	8	SHIMS	SHIM	42x30x0,5	1014005
11	2	SPÄRRING	RETAINING RING	SGA 55x2	1040580
12	2	TRYCKBRICKA	SPACER		5015865
13	1	STÖDRULLE	PIPE	V130	5016332
14	2	INFÄSTNING	BRACKET		5018142
15	6	MUTTER	LOCK NUT	LÅSML 8 M30x1,5	4700734
16	4	BRICKA	NORD-LOCK WASHER	NL 12,5x19,5x2,5	1060443
17	4	SKRUV	SCREW	MC6S 12.9 M12x35	1060939
18	2	SLITSATS	PROTECTION KIT		5018147
Pos Fig	Ant Qty	Benämning	Description	Dimension	Art. nr Part. nr

STÖDRULLE V160

SUPPORT V160



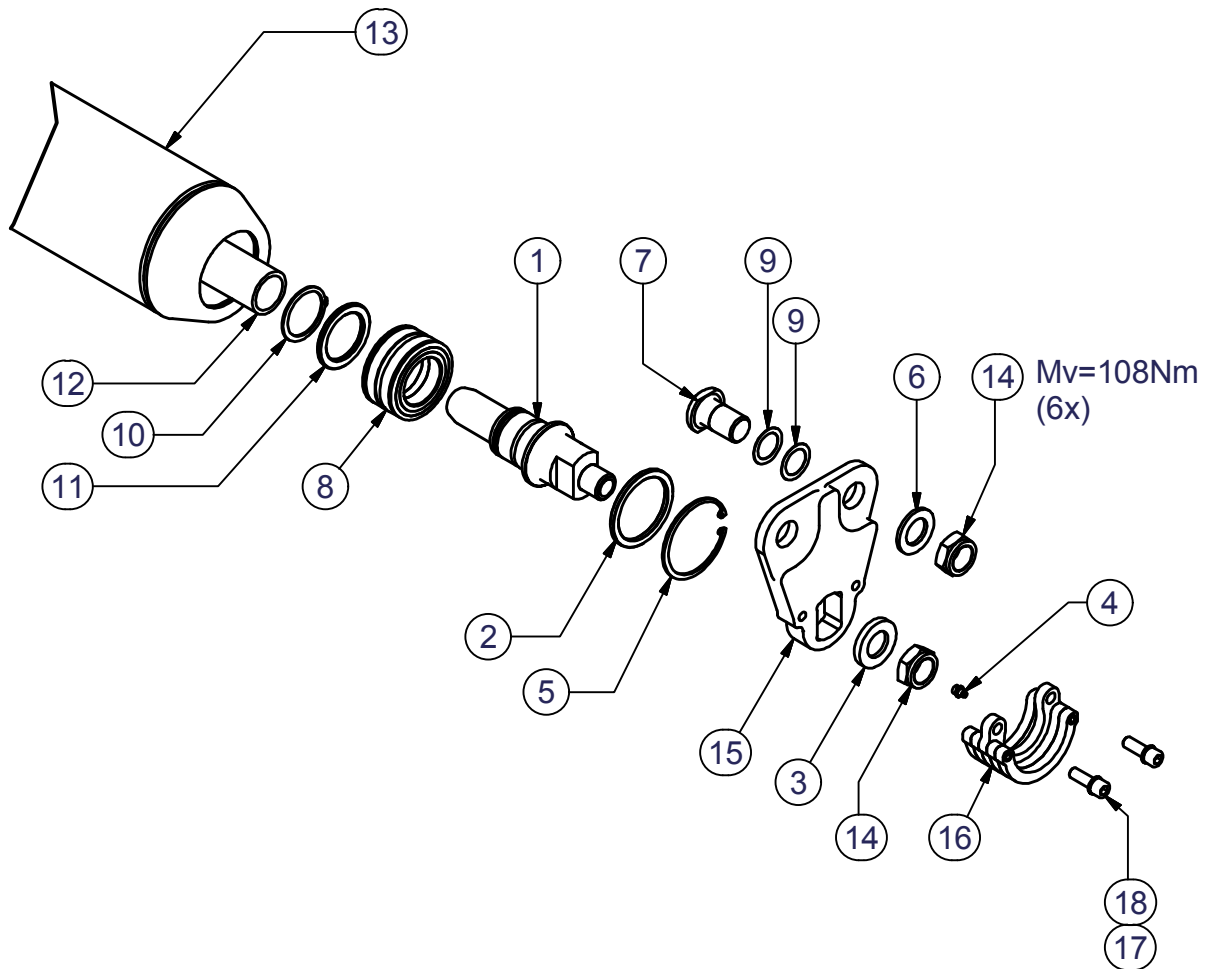
Pos Fig	Ant Qty	Benämning	Description	Dimension	Art. nr Part. nr
------------	------------	-----------	-------------	-----------	---------------------

STÖDRULLE V160**SUPPORT V160**

1	2	AXELTAPP	SHAFT		5018143
2	2	SKYDDSBRICKA	COVER		5015853
3	2	DISTANSBRICKA	SPACER		1041029
4	2	SMÖRJNIPPEL	LUBRICATE NIPPLE	AHKR 1/8	1060360
5	2	SPÅRRING	RETAINER RING	SGH 90x3	1041290
6	4	BRICKA	WASHER	BRB 31x52x4	1043744
7	4	TAPP	BOLT		5015869
8	2	LAGER	BEARING	ø90/55-46	1014050
9	8	SHIMS	SHIM	42x30x0,5	1014005
10	2	SPÅRRING	RETAINING RING	SGA 55x2	1040580
11	2	TRYCKBRICKA	SPACER		5015865
12	1	STÖDRULLE	PIPE	V160	5016172
13	1	MOMENTSTAV	STAY	V160	5016174
14	6	MUTTER	LOCK NUT	LÅSML 8 M30x1,5	4700734
15	2	INFÄSTNING	BRACKET		5018142
16	2	SLITSATS	PROTECTION KIT		5018147
17	4	BRICKA	NORD-LOCK WASHER	NL 12,5x19,5x2,5	1060443
18	4	SKRUV	SCREW	MC6S 12.9 M12x35	1060939
Pos Fig	Ant Qty	Benämning	Description	Dimension	Art. nr Part. nr

STÖDRULLE V190

SUPPORT V190



Pos Fig	Ant Qty	Benämning	Description	Dimension	Art. nr Part. nr
---------	---------	-----------	-------------	-----------	------------------

STÖDRULLE V190**SUPPORT V190**

1	2	AXELTAPP	SHAFT		5018143
2	2	SKYDDSBRICKA	COVER		5015853
3	2	DISTANSBRICKA	SPACER		1041029
4	2	SMÖRJNIPPEL	LUBRICATE NIPPLE	AHKR 1/8	1060360
5	2	SPÄRRING	RETAINER RING	SGH 90x3	1041290
6	4	BRICKA	WASHER	BRB 31x52x4	1043744
7	4	TAPP	BOLT		5015869
8	2	LAGER	BEARING	ø90/55-46	1014050
9	8	SHIMS	SHIM	42x30x0,5	1014005
10	2	SPÄRRING	RETAINING RING	SGA 55x2	1040580
11	2	TRYCKBRICKA	SPACER		5015865
12	1	MOMENTSTAV	STAY	V190	5015883
13	1	STÖDRULLE	PIPE	V190	5016333
14	6	MUTTER	LOCK NUT	LÄSML 8 M30x1,5	4700734
15	2	INFÄSTNING	BRACKET		5018142
16	2	SLITSATS	PROTECTION KIT		5018147
17	4	BRICKA	NORD-LOCK WASHER	NL 12,5x19,5x2,5	1060443
18	4	SKRUV	SCREW	MC6S 12.9 M12x35	1060939
Pos Fig	Ant Qty	Benämning	Description	Dimension	Art. nr Part. nr



**Cranab AB
SE-922 82 VINDELN
SWEDEN**



+46-(0)933-135 00



+46-(0)933-617 36

**www.slagkraft.com
www.cranab.com**