

**Reservdelista**

**Cranab SC45**



2004-11-04

Rev 1

## **Ändringar på cylindrar Cranab CRF3-SL och CRF4-SL**

### **Lyftcylinderändringar**

Till och med kran nr 36735 har lyftcylinder komplett artikelnummer 4623452 med packningssats 1525149

Från och med kran nr 36736 har lyftcylinder komplett artikelnummer 4690905 med packningssats 1525180

#### **Notera**

Kompleta cylindrar är utbytbara med varandra men inte ingående delar. För att vara säker på att få rätt reservdel bör både krannummer och cylindernummer anges vid beställning av reservdelar.

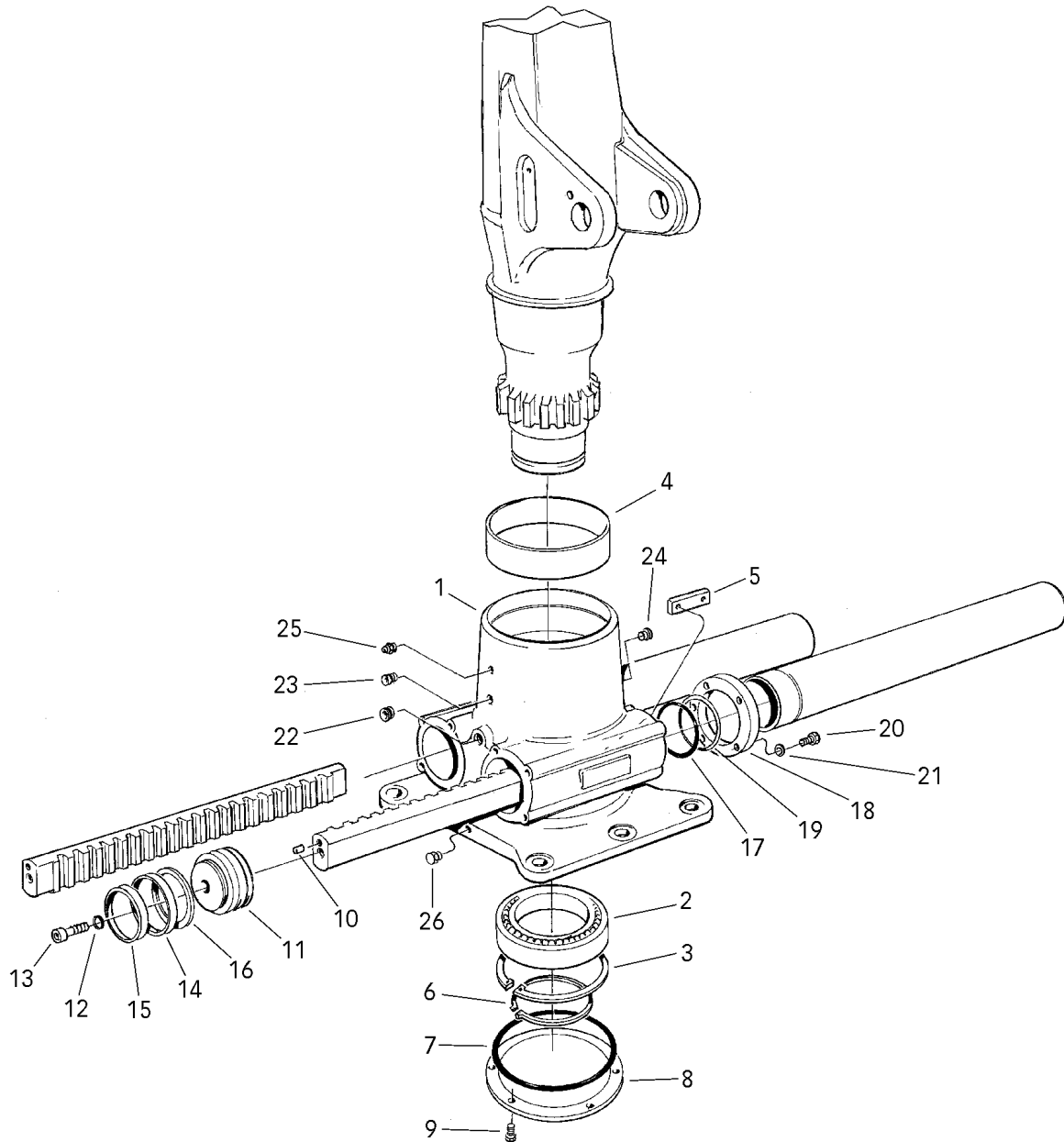
### **Vippcylinderändringar**

Till och med kran nr 36877 har vippcylinder komplett artikelnummer 4623436 med packningssats 1525139

Från och med kran nr 36878 har vippcylinder komplett artikelnummer 4690910 med packningssats 1525183

#### **Notera**

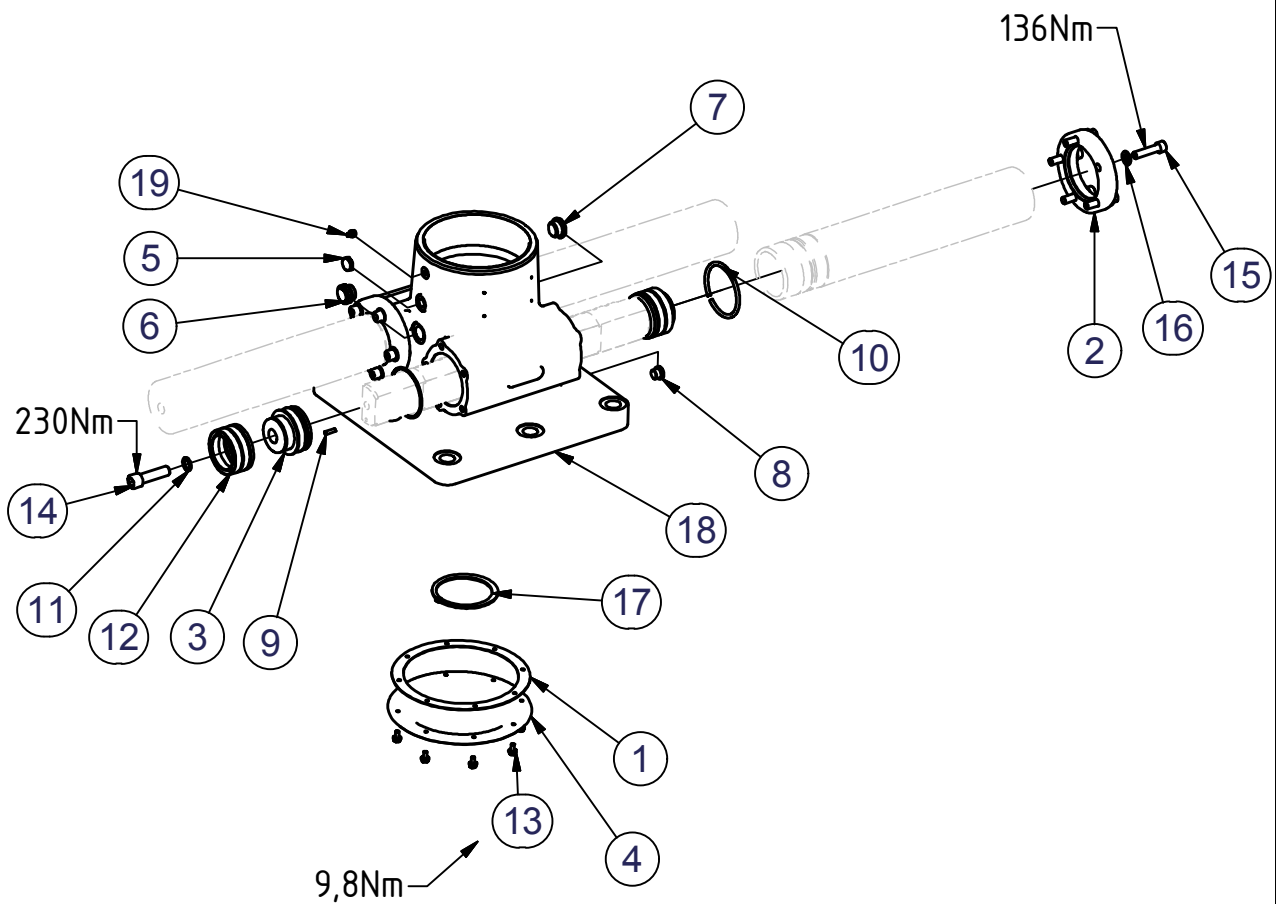
Kompleta cylindrar är utbytbara med varandra men inte ingående delar. För att vara säker på att få rätt reservdel bör både krannummer och cylindernummer anges vid beställning av reservdelar.



| Pos | Ant. | Artikel nr | Beskrivning        | Class | Anteckning |          |               |
|-----|------|------------|--------------------|-------|------------|----------|---------------|
| 1   | 1    | 4626524    | Vridmotorhus       |       |            |          |               |
| 2   | 1    | 9981071    | •Lager             |       |            | 23120    | CC            |
| 3   | 1    | 9981632    | •Spårring          |       |            |          |               |
| 4   | 1    | 9610041    | •Bussning          |       |            |          |               |
| 5   | 2    | 4623002    | •Glidplatta        |       |            |          |               |
| 6   | 1    | 914492     | Spårring           |       |            |          |               |
| 7   | 1    | 4562747    | Packning           |       |            |          |               |
| 8   | 1    | 4551729    | Lock               |       |            |          |               |
| 9   | 8    | 9602011    | Skruv              |       |            | M6SF     | M6 x 12       |
| 10  | 4    | 9601244    | Fjädrande rörpinne |       |            | 5.4 x 14 |               |
| 11  | 4    | 4626451    | Kolv               |       |            |          |               |
| 12  | 4    | 949445     | Skruv              | S     | MC6S       | 16       | 60 *12.9 OBH  |
| 13  | 4    | 949445     | Skruv              | S     | MC6S       | 16       | 60 *12.9 OBH  |
| 14  | 4    |            |                    |       |            |          | *Kit*         |
| 15  | 4    |            |                    |       |            |          | *Kit*         |
| 16  | 4    |            |                    |       |            |          | *Kit*         |
| 17  | 4    |            |                    |       |            |          | *Kit*         |
| 18  | 4    | 4626460    | Flänsbricka        |       |            |          |               |
| 19  | 4    | 4626478    | Låstråd            |       |            |          |               |
| 20  | 20   | 4879527    | Skruv              | S     | MC6S       | 12       | 50 *12.9 OBH  |
| 21  | 20   | 955897     | Bricka             | S     | BRB        |          | 13,0 X 24 X 2 |
| 22  | 1    | 4879438    | Nivåöga            |       |            |          |               |
| 23  | 1    | 1000066    | Filterpropp        |       |            |          |               |
| 24  | 1    | 9988181    | Propp              |       |            | R 3/4"   |               |
| 25  | 1    | 4899861    | Smörjnippel        |       |            |          |               |
| 26  | 1    | 9988165    | Propp              |       |            | R 3/8"   |               |
| *   | 1    | 1525154    | Tätningssats       |       |            |          |               |

## HUSMODUL

## HOUSING



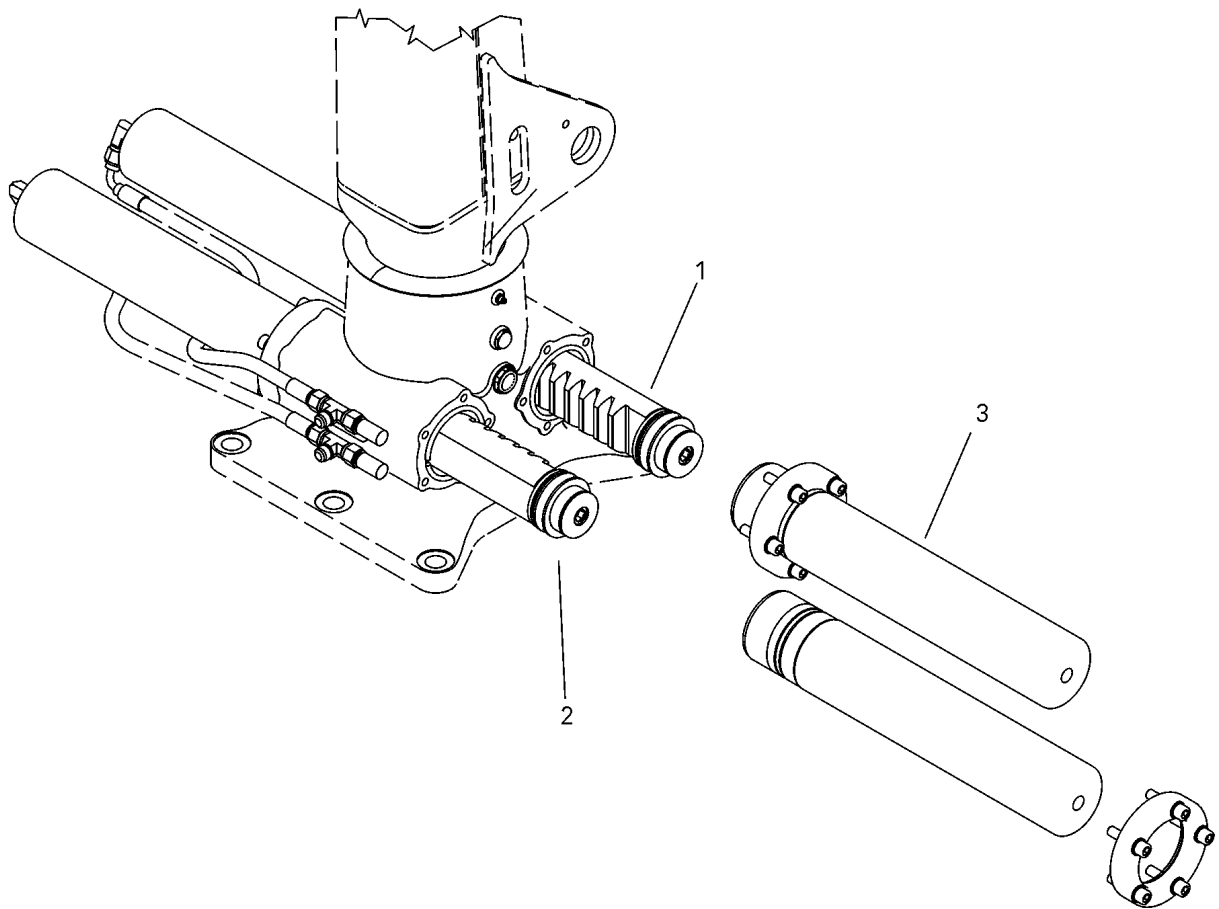
Olje volym:3,1L

Oli volume:3,1L

**HUSMODUL****HOUSING**

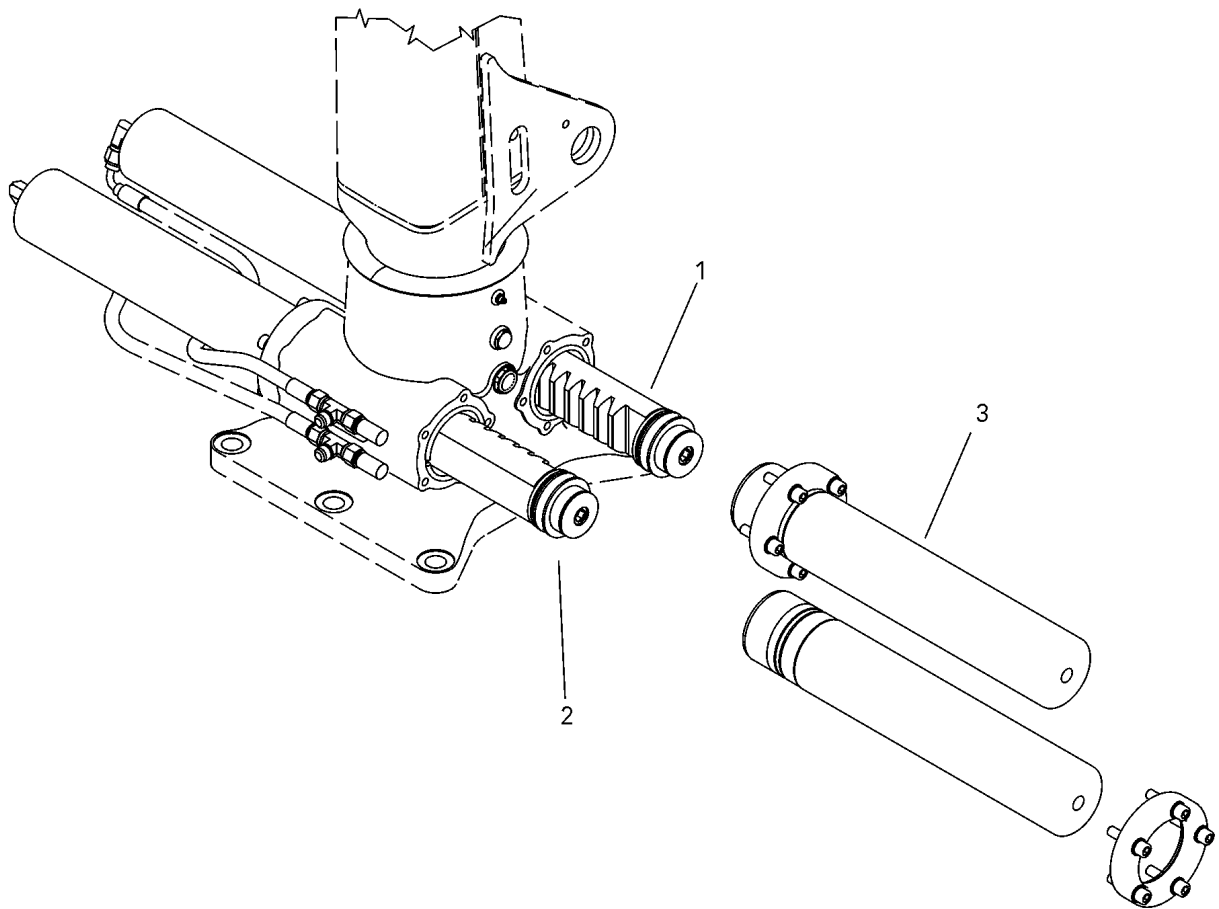
|            |            |                   |                  |                  |                     |
|------------|------------|-------------------|------------------|------------------|---------------------|
| 1          | 1          | PACKNING          | GASKET           |                  | 1060736             |
| 2          | 4          | FLÄNSBRICKA       | FLANGE           |                  | 1060739             |
| 3          | 4          | KOLV              | PISTON           |                  | 1060734             |
| 4          | 1          | LOCK              | COVER            |                  | 1060735             |
| 5          | 1          | FILTERPROPP       | FILTER PLUG      |                  | 1060740             |
| 6          | 1          | NIVÅGLAS          | SIGHT GLAS       | G3/4             | 1060382             |
| 7          | 1          | PLUGG             | PLUG             |                  | 1060384             |
| 8          | 1          | PLUGG             | PLUG             |                  | 1060385             |
| 9          | 4          | LÅSPINNE          | LOCKING PIN      | ø5x14            | 1060376             |
| 10         | 4          | LÅSTRÅD           | LOCK RING        |                  | 1060738             |
| 11         | 4          | BR GSTB 16,4X24X2 | TREDO SEAL       |                  | 1060370             |
| 12         | 4          | TÄTNINGSSATS      | SEAL KIT         |                  | 1060733             |
| 13         | 8          | SKRUV             | SCREW            | M6SF 8.8 M6x12   | 1060731             |
| 14         | 4          | SKRUV             | SCREW            | MC6S 12.9 M16x60 | 1060372             |
| 15         | 20         | SKRUV             | SCREW            | MC6S 12.9 M12x50 | 1060732             |
| 16         | 20         | BRICKA            | WASHER           | BRB 13x24x2      | 1060378             |
| 17         | 1          | SPÄRRING          | RETAINING RING   | SGA 100x3        | 1060737             |
| 18         | 1          | HUS MED BUSSNING  | HOUSING          |                  | 4703133             |
| 19         | 1          | SMÖRJNIPPEL       | LUBRICATE NIPPLE | AHKR 1/8         | 1060360             |
| Pos<br>Fig | Ant<br>Qty | Benämning         | Description      | Dimension        | Art. nr<br>Part. nr |







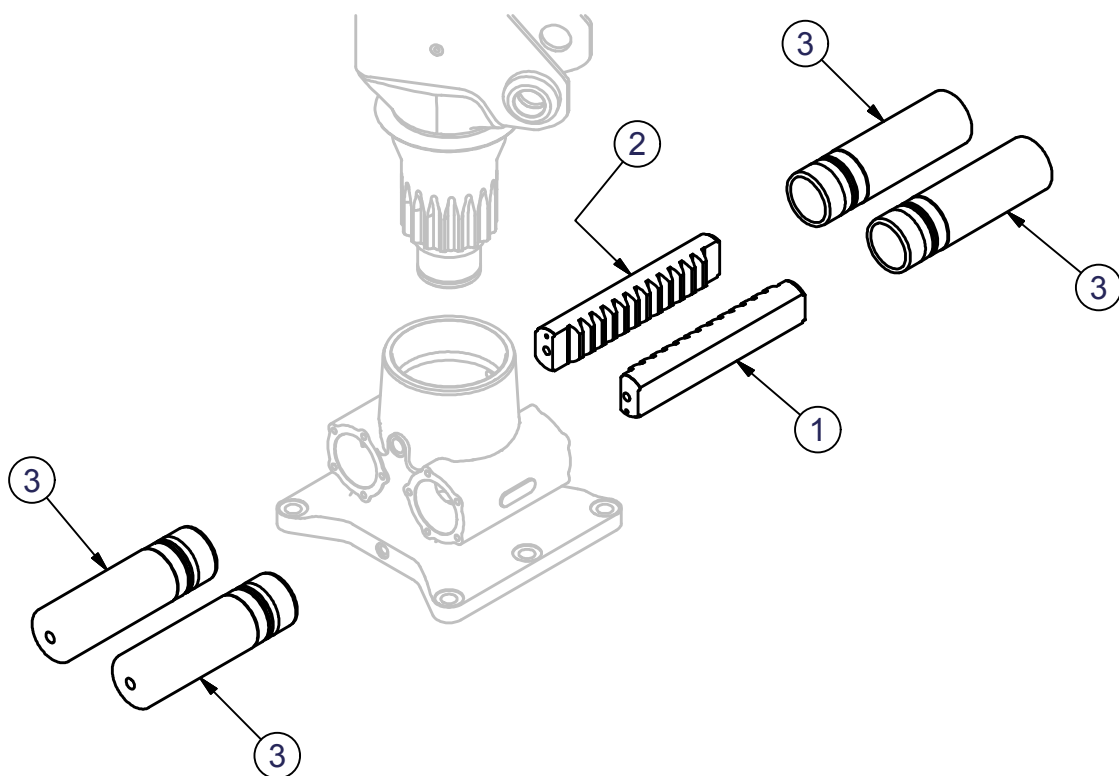
| Pos | Ant. | Artikel nr | Beskrivning | Class | Anteckning |
|-----|------|------------|-------------|-------|------------|
| 1   | 1    | 4633024    | Kuggstång   |       |            |
| 2   | 1    | 4633032    | Kuggstång   |       |            |
| 3   | 4    | 4632877    | Cylinder    |       |            |

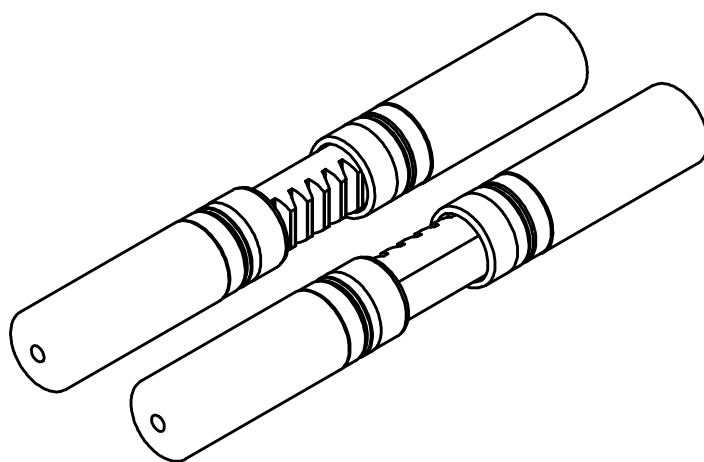


| Pos | Ant. | Artikel nr | Beskrivning | Class | Anteckning |
|-----|------|------------|-------------|-------|------------|
| 1   | 1    | 4623126    | Kuggstång   |       |            |
| 2   | 1    | 4623134    | Kuggstång   |       |            |
| 3   | 4    | 4626486    | Cylinder    |       |            |

## SVÄNGSYSTEM

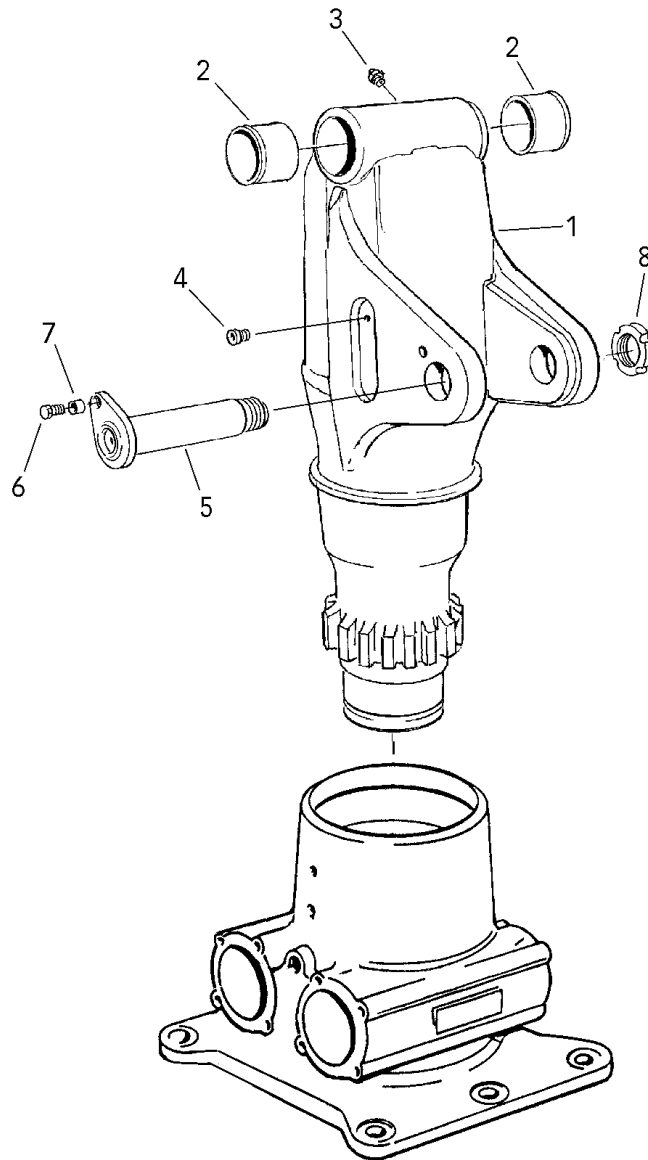
## SLEW SYSTEM



**SVÄNGSYSTEM****SLEW SYSTEM**

|            |            |                |               |            |                     |
|------------|------------|----------------|---------------|------------|---------------------|
| 1          | 1          | KUGGSTÅNG 210° | RACK          | GS-MnCrMo5 | 4702394             |
| 2          | 1          | KUGGSTÅNG 210° | RACK          | GS-MnCrMo5 | 4702393             |
| 3          | 4          | CYLINDERRÖR    | CYLINDER TUBE |            | 1060755             |
| Pos<br>Fig | Ant<br>Qty | Benämning      | Description   | Dimension  | Art. nr<br>Part. nr |

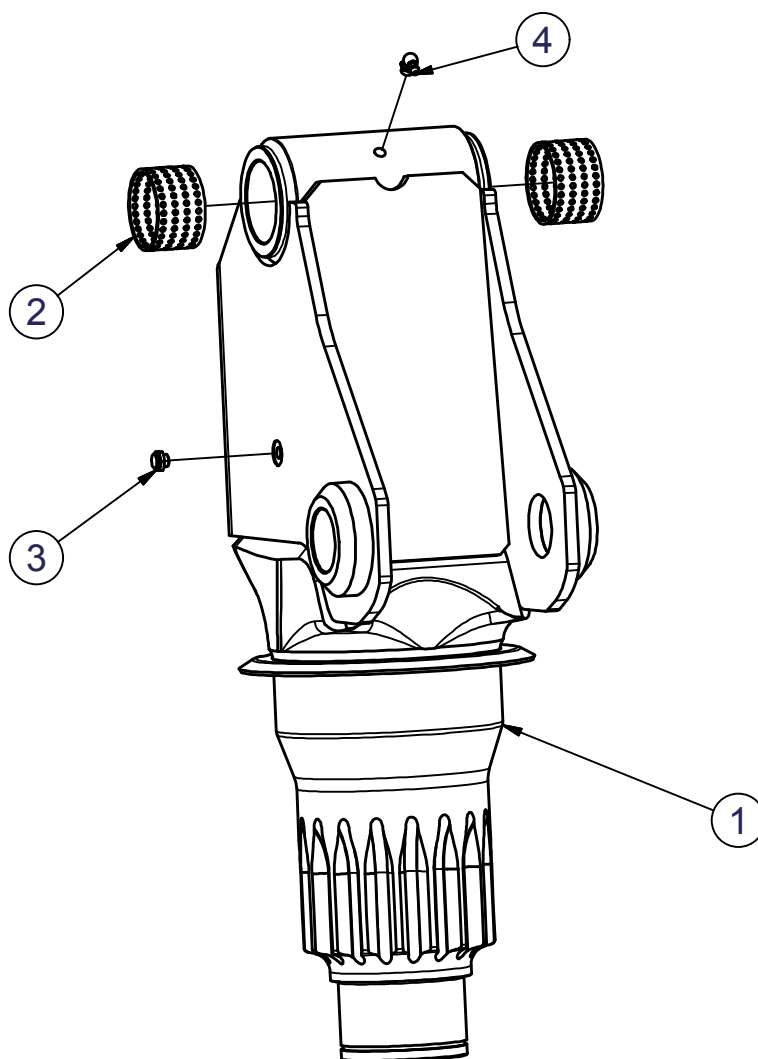




| Pos | Ant. | Artikel nr | Beskrivning  | Class | Anteckning |
|-----|------|------------|--------------|-------|------------|
| 1   | 1    | 4690534    | Kranpelare   |       | 700 mm     |
| 2   | 2    | 9960635    | •Bussning    |       |            |
| 3   | 1    | 9906193    | •Smörjnippel |       |            |
| 4   | 1    | 9610159    | Propp        |       |            |
| 5   | 1    | 4631064    | Lagertapp    |       |            |
| 6   | 1    | 9602194    | Skruv        |       |            |
| 7   | 1    | 4534166    | Distans      |       |            |
| 8   | 1    | 9610090    | Mutter       |       |            |

## PELARE

## CRANE POST





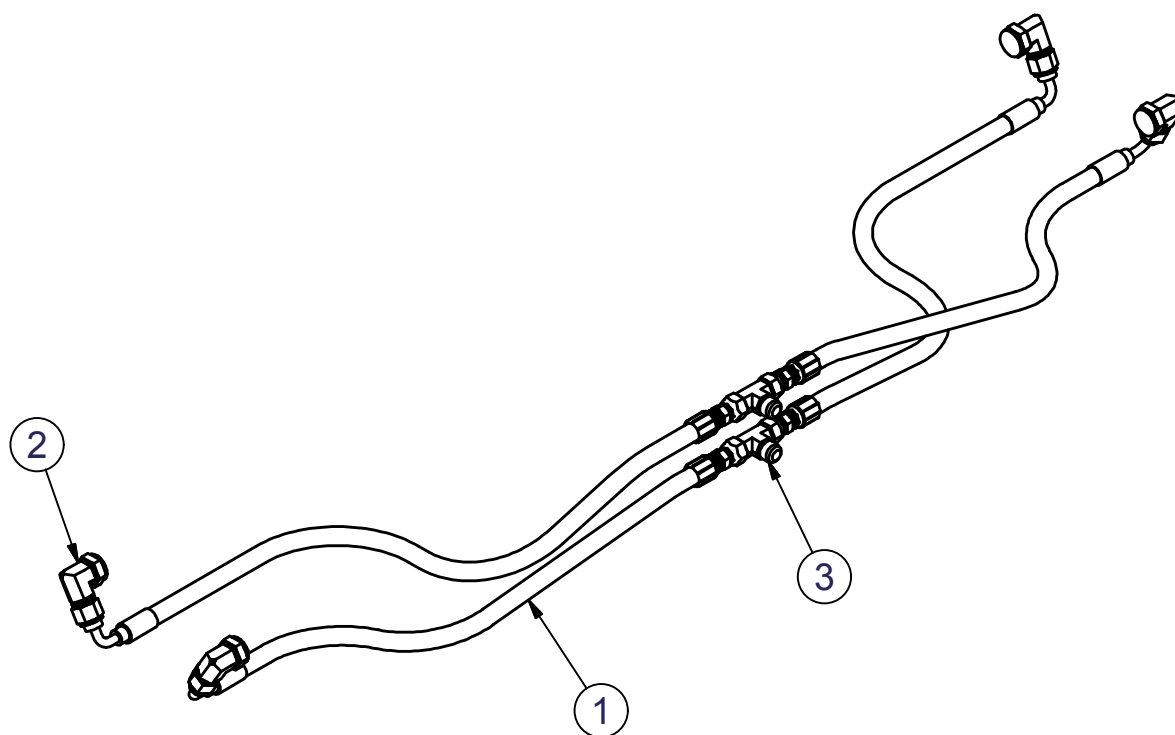
**PELARE****CRANE POST**

|            |            |             |                    |             |                     |
|------------|------------|-------------|--------------------|-------------|---------------------|
| 1          | 1          | KRANPELARE  | CRANE POST         |             | 4702206             |
| 2          | 2          | BUSSNING    | BUSHING            | 65x60x40    | 1060715             |
| 3          | 1          | FILTERPROPP | FILTER PLUG        | R1/8 TYP 18 | 1060392             |
| 4          | 1          | SMÖRJNIPPEL | LUBRICATING NIPPLE |             | 1060749             |
| Pos<br>Fig | Ant<br>Qty | Benämning   | Description        | Dimension   | Art. nr<br>Part. nr |



SLANGSATS 210°

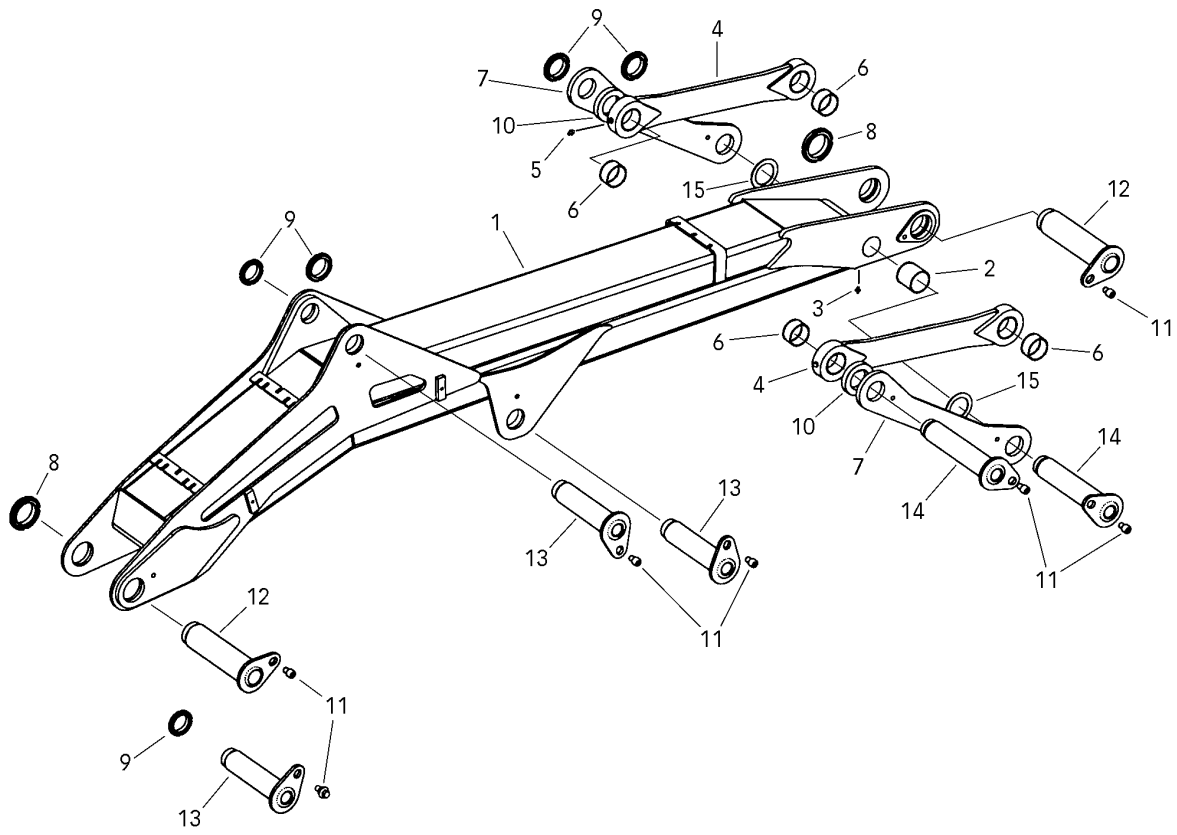
HOSE KIT 210°



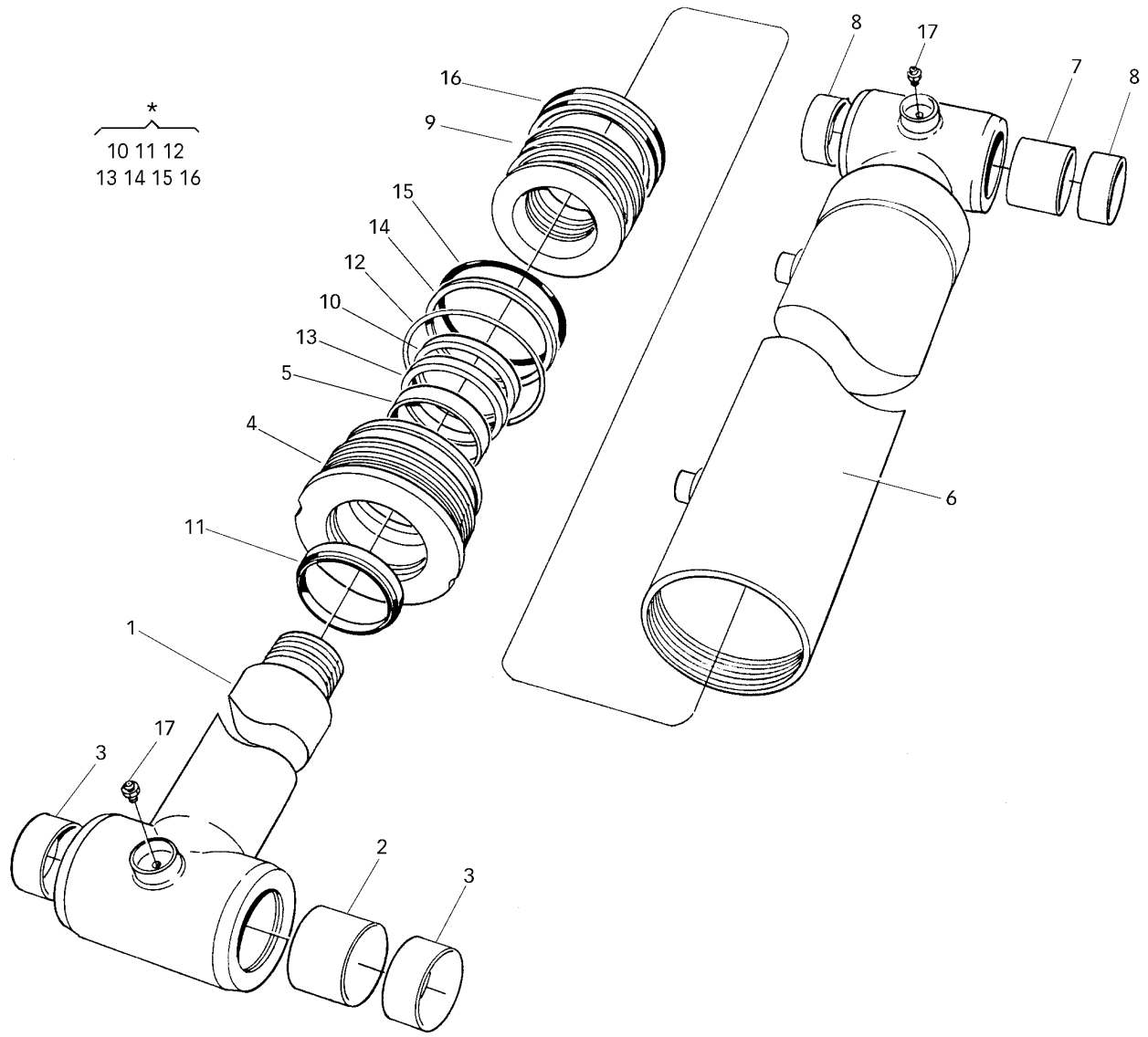
**SLANGSATS 210°****HOSE KIT 210°**

|            |            |              |                |            |                     |
|------------|------------|--------------|----------------|------------|---------------------|
| 1          | 1          | HYDRAULSLANG | HYDRAULIC HOSE | 2 3/8" 480 | 1060957             |
| 2          | 4          | ADAPTER      | ADAPTER        |            | 1060756             |
| 3          | 2          | ADAPTER      | ADAPTER        |            | 1060744             |
| Pos<br>Fig | Ant<br>Qty | Benämning    | Description    | Dimension  | Art. nr<br>Part. nr |





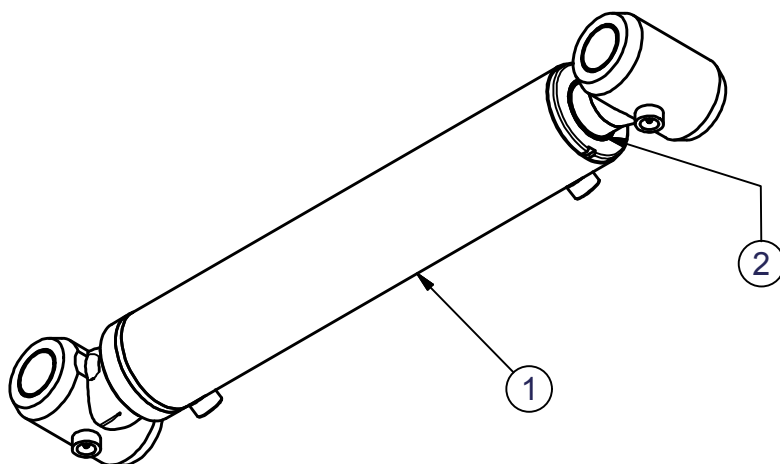
| Pos | Ant. | Artikel nr | Beskrivning  | Class | Anteckning  |
|-----|------|------------|--------------|-------|-------------|
| 1   | 1    | 4653207    | Lyftarm      |       |             |
| 2   | 2    | 9610101    | •Bussning    |       |             |
| 3   | 2    | 9906185    | •Smörjnippel |       | AHKR 1/8"   |
| 4   | 1    | 4645562    | Länk         |       |             |
| 5   | 4    | 9907921    | •Smörjnippel |       | MG          |
| 6   | 4    | 9610102    | •Bussning    |       |             |
| 7   | 2    | 4652888    | Länk         |       |             |
| 8   | 2    | 9610092    | Mutter       |       |             |
| 9   | 6    | 9610090    | Mutter       |       |             |
| 10  | 2    | 5652895    | Distans      |       |             |
| 11  | 7    | 9610053    | Skruv        |       | MC6S M12x16 |
| 12  | 2    | 4631064    | Lagertapp    |       |             |
| 13  | 3    | 4626591    | Lagertapp    |       |             |
| 14  | 2    | 4652875    | Lagertapp    |       |             |
| 15  | 2    | 9610104    | Bricka       | S     | 52/78X2     |



| Pos | Ant. | Artikel nr | Beskrivning     | Class | Anteckning      |
|-----|------|------------|-----------------|-------|-----------------|
|     | 1    | 4623452    | Cylinder kompl. |       |                 |
| 1   | 1    | 4624424    | •Kolvstång      |       |                 |
| 2   | 1    | 4624572    | ••Distans       |       |                 |
| 3   | 2    | 9610101    | ••Bussning      |       |                 |
| 4   | 1    | 4620194    | •Toppmutter     |       |                 |
| 5   | 1    | 9946322    | ••Styrring      |       |                 |
| 6   | 1    | 4624432    | •Cylinder       |       |                 |
| 7   | 0    | 4624572    | ••Distans       |       |                 |
| 8   | 2    | 9610101    | ••Bussning      |       |                 |
| 9   | 1    | 4620216    | •Kolv           |       |                 |
| 10  | 1    | 4620712    | •Låsring        |       | RI 63/78x2.65-A |
| 17  | 2    | 9906185    | •Smörjnippel    |       | AHKR 1/8"       |
| *   | 1    | 1525149    | Tätningssats    |       |                 |

CYLINDER

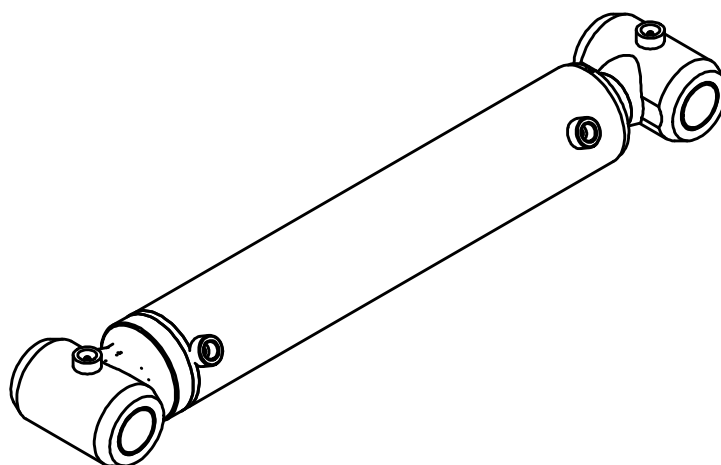
CYLINDER





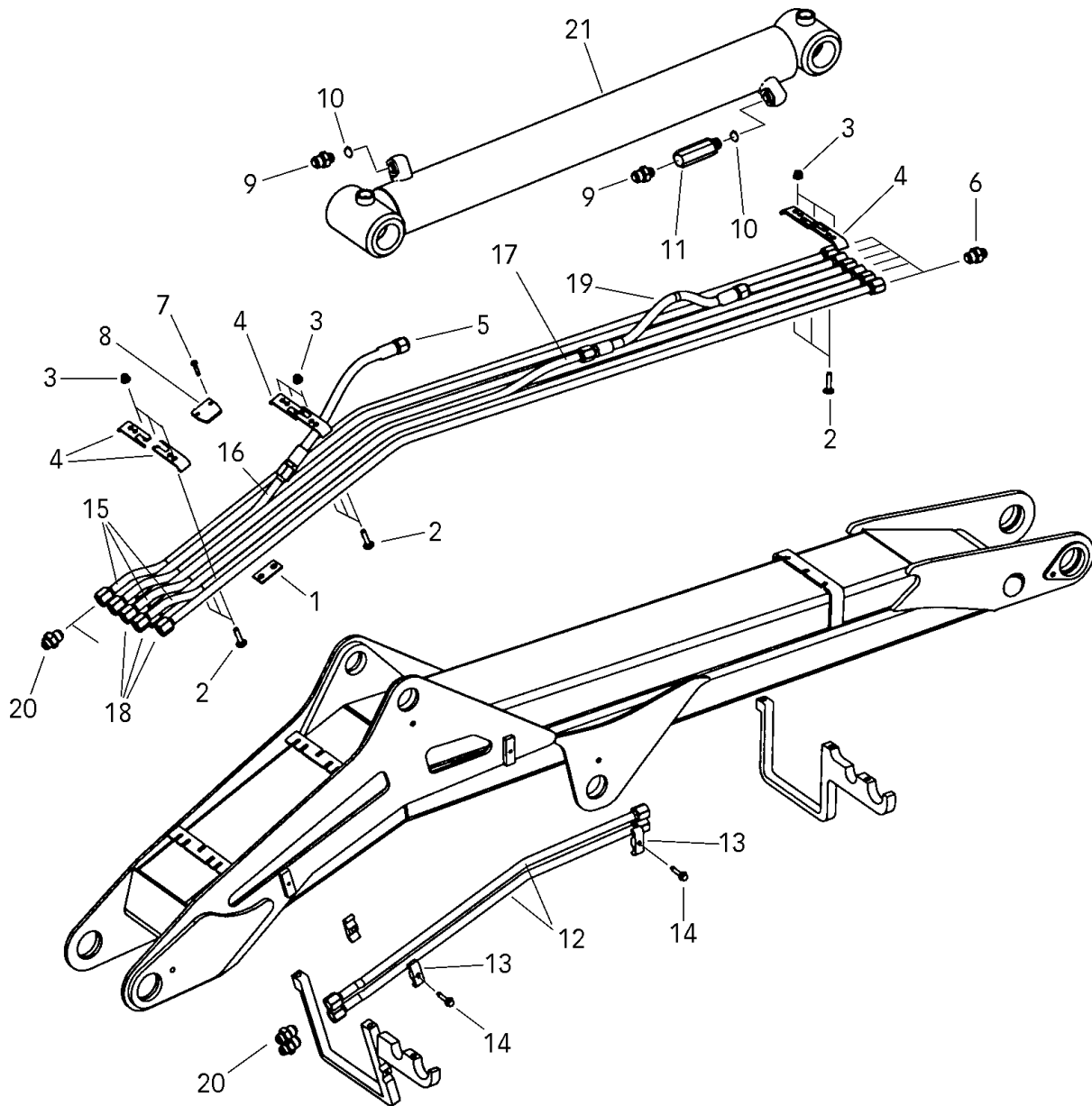
CYLINDER

CYLINDER

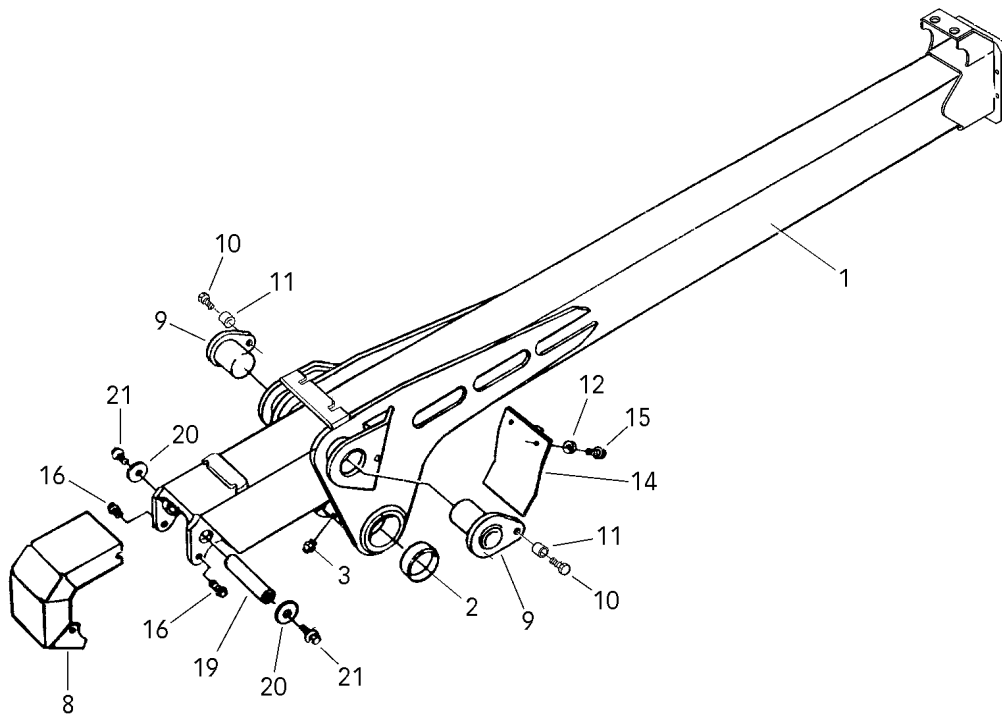


|            |            |              |             |           |                     |
|------------|------------|--------------|-------------|-----------|---------------------|
| 1          | 1          | CYLINDER     | CYLINDER    | 100/63    | 4702664             |
| 2          | 1          | TÄTNINGSSATS | SEAL KIT    |           | 1525180             |
| Pos<br>Fig | Ant<br>Qty | Benämning    | Description | Dimension | Art. nr<br>Part. nr |

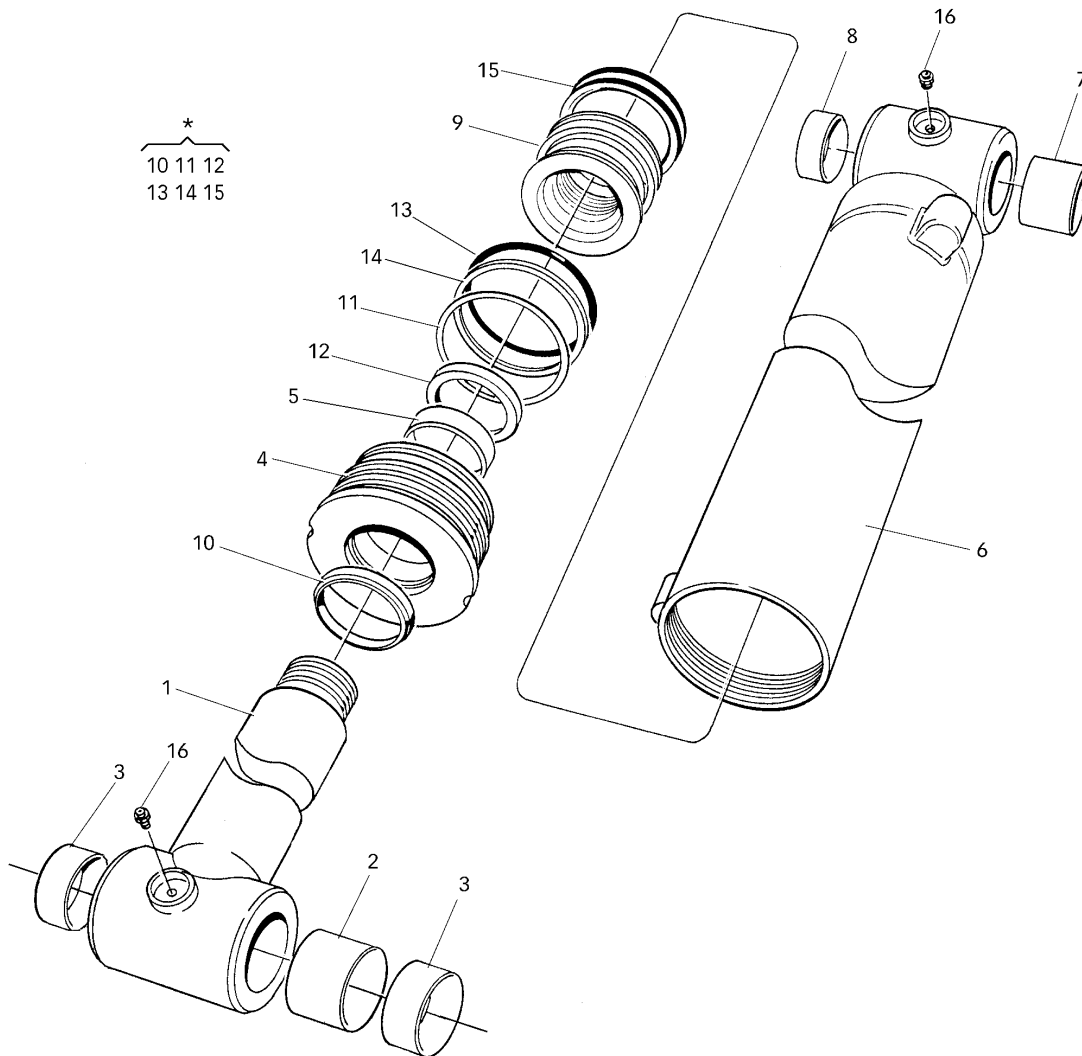




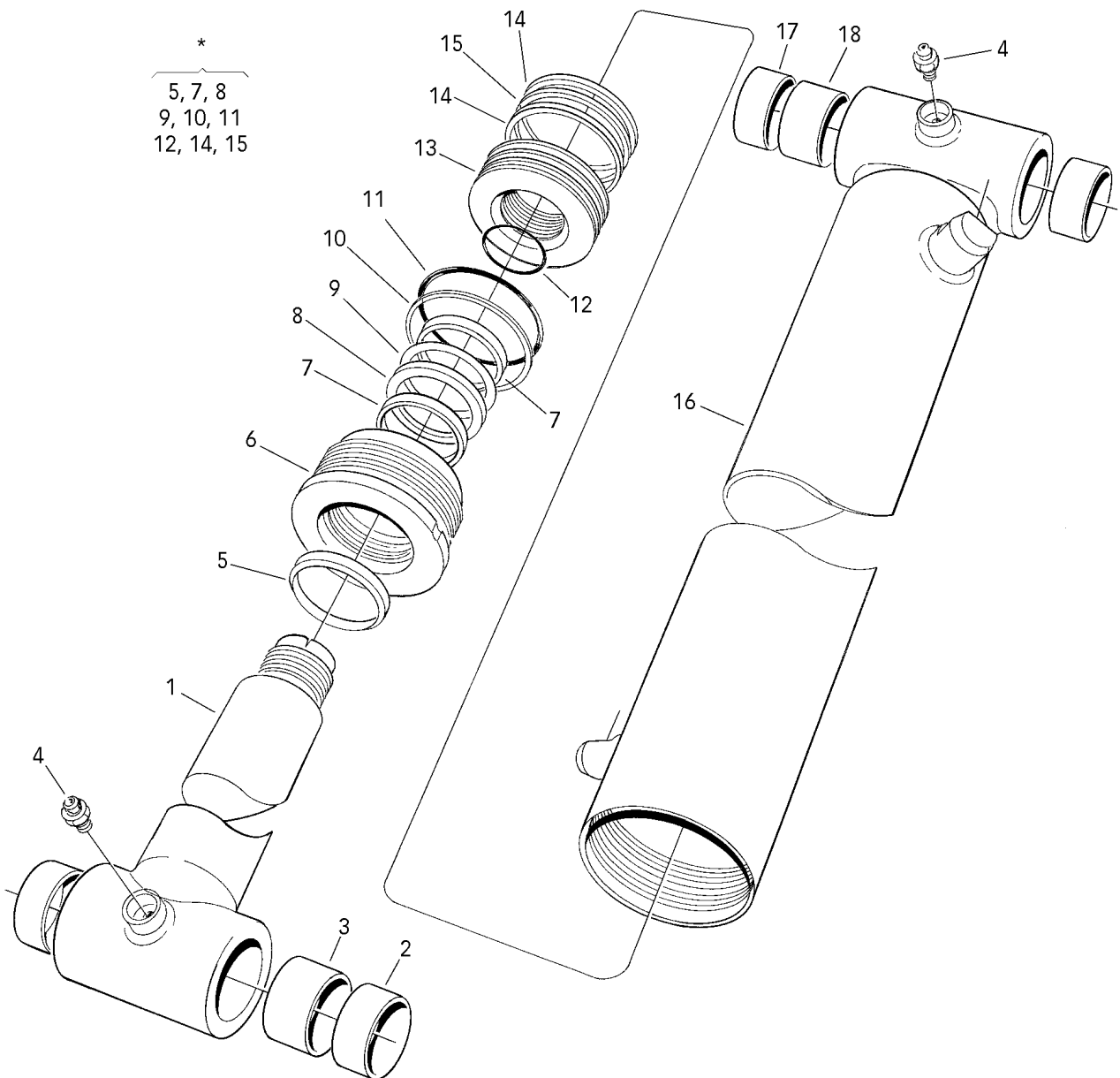
| Pos | Ant. | Artikel nr | Beskrivning     | Class | Anteckning        |
|-----|------|------------|-----------------|-------|-------------------|
| 1   | 1    | 4785466    | Svetsplatta     |       |                   |
| 2   | 9    | 9608583    | Skruv           |       | MVBF M8x40        |
| 3   | 9    | 9603433    | Mutter          |       | M8 Locking        |
| 4   | 6    | 4634829    | Klämma          |       |                   |
| 5   | 1    | 4671058    | Slang           |       |                   |
| 6   | 6    | 9610108    | Sexkantnippel   |       |                   |
| 7   | 2    | 955274     | Skruv           | S     | M6S 6 25 *8.8 FZB |
| 8   | 1    | 4641253    | Bricka          |       |                   |
| 9   | 2    | 4899143    | Sexkantnippel   |       |                   |
| 10  | 2    | 493908     | Planpackning    |       |                   |
| 11  | 1    | 9610132    | Ventil          |       |                   |
| 12  | 2    | 4665900    | Oljerör         |       |                   |
| 13  | 2    | 4570570    | Klämma          |       |                   |
| 14  | 2    | 9602216    | Skruv           |       | M8x30             |
| 15  | 3    | 4665914    | Oljerör         |       |                   |
| 16  | 1    | 4665929    | Oljerör         |       |                   |
| 17  | 1    | 4665930    | Oljerör         |       |                   |
| 18  | 3    | 4665942    | Oljerör         |       |                   |
| 19  | 1    | 4671023    | Slang           |       |                   |
| 20  | 10   | 1516766    | Sexkantnippel   |       | BSP 1/2"-UNF 7/8" |
| 21  | 1    | 4623436    | Cylinder kompl. |       |                   |



| Pos | Ant. | Artikel nr | Beskrivning  | Class | Anteckning              |
|-----|------|------------|--------------|-------|-------------------------|
| 1   | 1    | 4645838    | Vipparm      |       |                         |
| 2   | 5    | 9960635    | •Bussning    |       |                         |
| 3   | 1    | 9906185    | •Smörjnippel |       | AHKR 1/8"               |
| 8   | 1    | 4631196    | Skydd        |       |                         |
| 9   | 2    | 4645815    | Sprint       |       |                         |
| 10  | 3    | 9603603    | Skruv        |       | M6SF M12x20             |
| 11  | 3    | 4534166    | Distans      |       |                         |
| 12  | 2    | 9602372    | Bricka       |       | 10.3x16.6x2.3 Nord-Lock |
| 14  | 1    | 4635728    | Skydd        |       | Specma 317              |
| 15  | 2    | 9924191    | Skruv        |       |                         |
| 16  | 2    | 9922466    | Skruv        |       | MC6S M10x16             |
| 19  | 1    | 4631021    | Sprint       |       | Ø25 1=110               |
| 20  | 2    | 9602267    | Bricka       |       | SRKB 9x35x3             |
| 21  | 2    | 9602925    | Skruv        |       |                         |



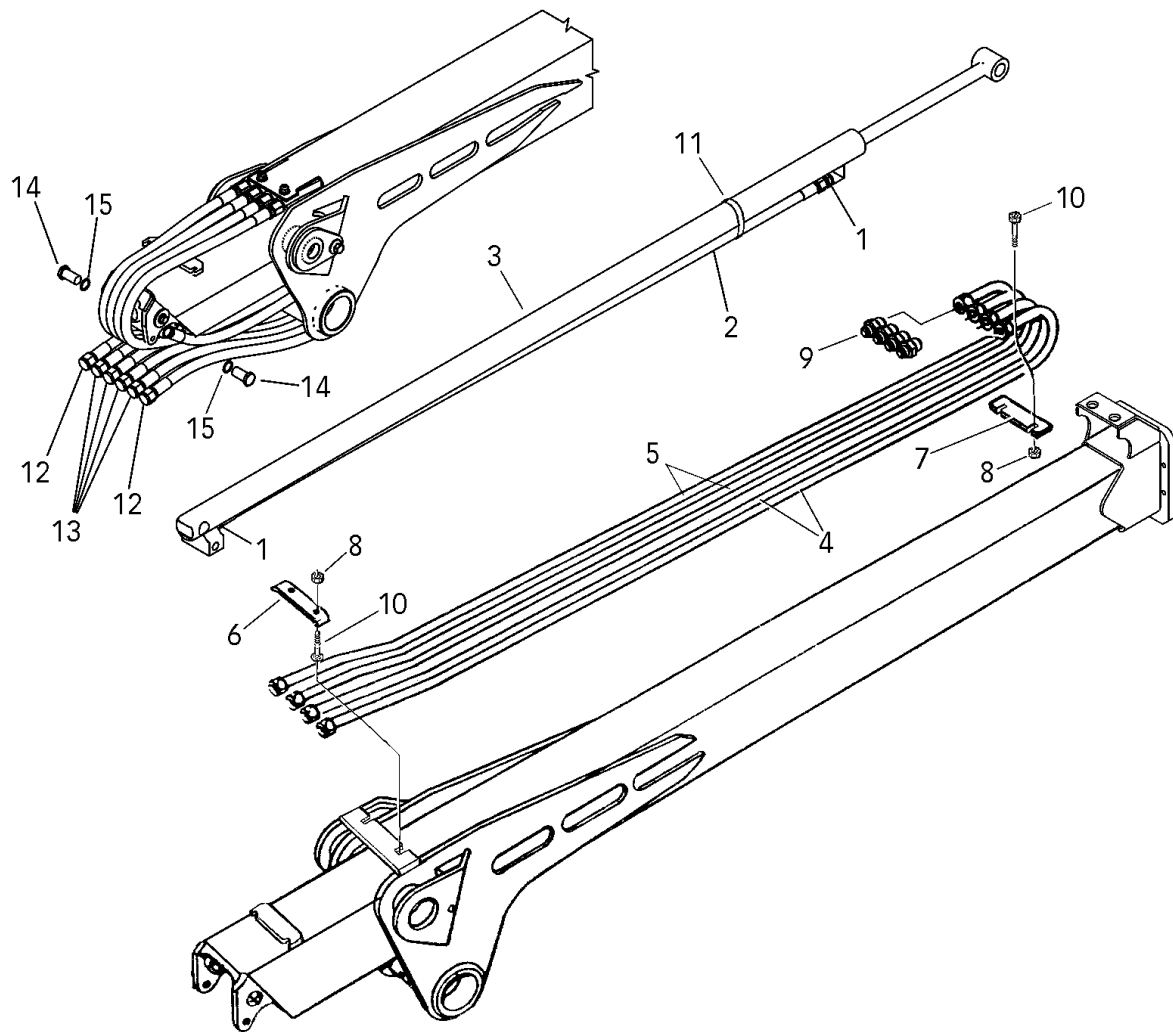
| Pos | Ant. | Artikel nr | Beskrivning     | Class | Anteckning  |
|-----|------|------------|-----------------|-------|-------------|
|     | 1    | 4623436    | Cylinder kompl. |       |             |
| 1   | 1    | 4637470    | •               |       |             |
| 2   | 1    |            |                 |       |             |
| 3   | 2    | 9610052    | ••Bussning      |       | WB 802 6070 |
| 4   | 1    | 4620101    | •Toppmutter     |       |             |
| 5   | 2    | 4624394    | ••Styrring      |       |             |
| 6   | 1    | 4637461    | •Cylinder       |       |             |
| 7   | 1    |            |                 |       |             |
| 8   | 2    | 9610052    | ••Bussning      |       | WB 802 6070 |
| 9   | 1    | 4620127    | •Kolv           |       |             |
| 16  | 0    | 9906185    | •Smörjnippel    |       | AHKR 1/8"   |
| *   | 0    | 1525139    | Tätningssats    |       |             |



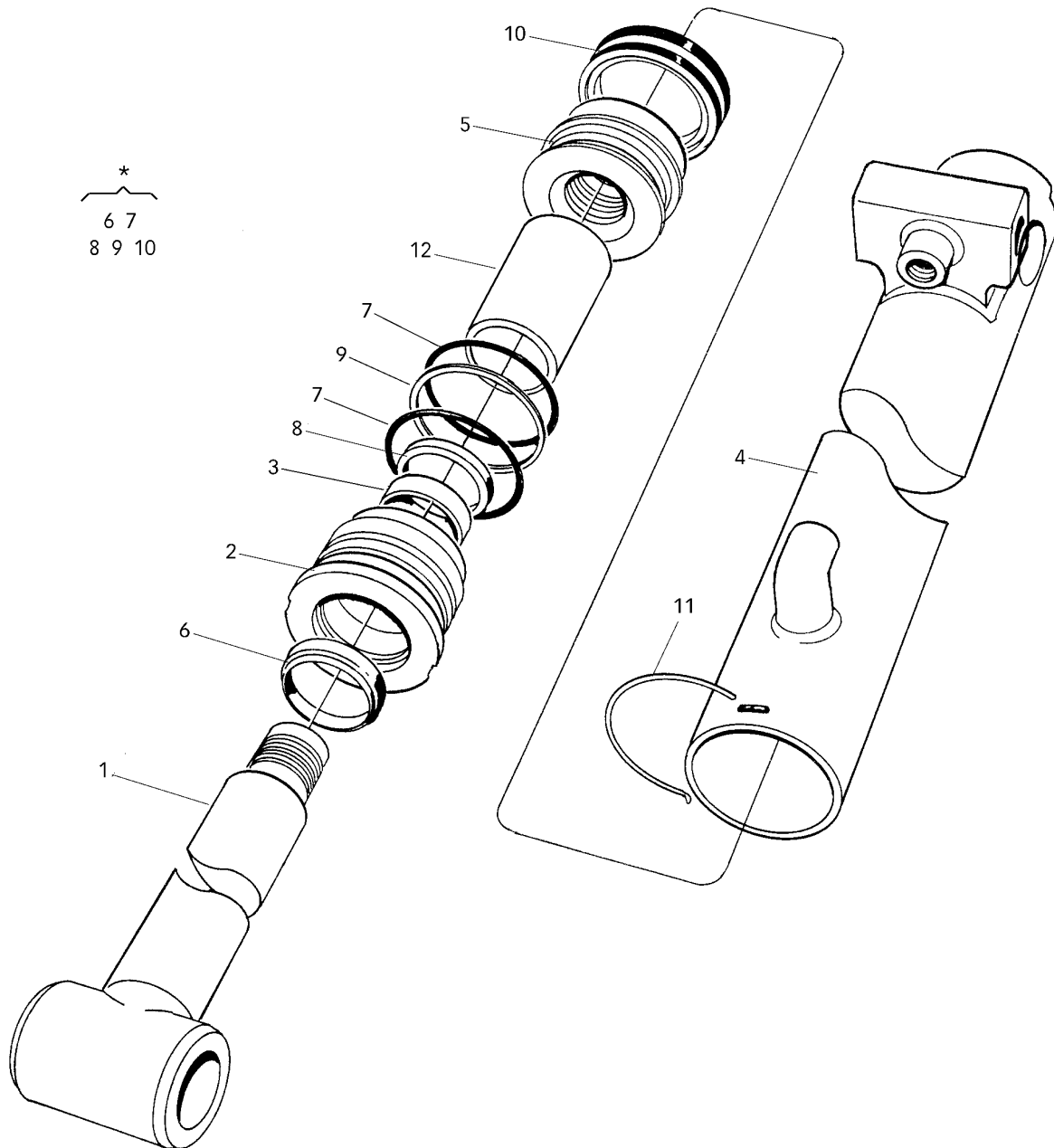


---

| Pos | Ant. | Artikel nr | Benämning       | Class | Anteckning   |
|-----|------|------------|-----------------|-------|--------------|
|     | 1    | 4690910    | Cylinder kompl. |       |              |
| 1   | 1    | 4690509    | •Kolvstång      |       |              |
| 2   | 2    | 9610059    | ••Bussning      |       | WB 802 50/40 |
| 3   | 1    | 4690505    | ••Distans       |       |              |
| 4   | 2    | 4899861    | •Smörjnippel    |       |              |
| 6   | 1    | 4690508    | •Topplock       |       |              |
| 13  | 1    | 4690506    | •Kolv           |       |              |
| 16  | 1    | 4690507    | •Cylinder       |       |              |
| 17  | 2    | 9610059    | ••Bussning      |       | WB 802 50/40 |
| 18  | 1    | 4690504    | ••Distans       |       |              |
| *   | 0    | 1525183    | Tätningssats    |       |              |



| Pos | Ant. | Artikel nr | Beskrivning      | Class | Anteckning        |
|-----|------|------------|------------------|-------|-------------------|
| 1   | 2    | 9603727    | Sexkantnippel    |       | BSP 3/8"-UNF 3/4" |
| 2   | 1    | 4671881    | Slang            |       |                   |
| 3   | 1    | 4623444    | Teleskopcylinder |       |                   |
| 4   | 1    | 4631251    | Oljerör          |       |                   |
| 5   | 2    | 4631277    | Oljerör          |       |                   |
| 6   | 1    | 4631145    | Klämma           |       |                   |
| 7   | 1    | 4631153    | Klämma           |       |                   |
| 8   | 6    | 9603433    | Mutter           |       | M8 Locking        |
| 9   | 4    | 9610174    | Övergångsnippel  |       | BSP 1/2"-UNF 3/4" |
| 10  | 4    | 9610113    | Skruv            | S     | MVBF 4.6 M8X35    |
| 11  | 2    | 9610133    | Klämma           |       | ABA Ø 55-65       |
| 12  | 2    | 4671902    | Slang            |       |                   |
| 13  | 4    | 4671911    | Slang            |       |                   |
| 14  | 2    | 9610109    | Hålskruv         |       |                   |
| 15  | 2    | 9939342    | Gummistålbricka  |       | Tredo 16          |



\*  
6 7  
8 9 10

| Pos | Ant. | Artikel nr | Beskrivning     | Class | Anteckning |
|-----|------|------------|-----------------|-------|------------|
|     | 1    | 4643226    | Cylinder kompl. |       |            |
| 1   | 1    | 4624408    | •Kolvstång      |       |            |
| 2   | 1    | 4620313    | •Topplöck       |       |            |
| 3   | 1    | 9914986    | ••Styrning      |       | 40/15 wico |
| 4   | 1    | 4624416    | •Cylinder       |       |            |
| 5   | 1    | 4620330    | •Kolv           |       |            |
| 11  | 1    | 4620348    | •Låsring        |       |            |
| 12  | 1    | 4643405    | •Distans        |       |            |
| *   | 0    | 1525142    | Tätningssats    |       |            |