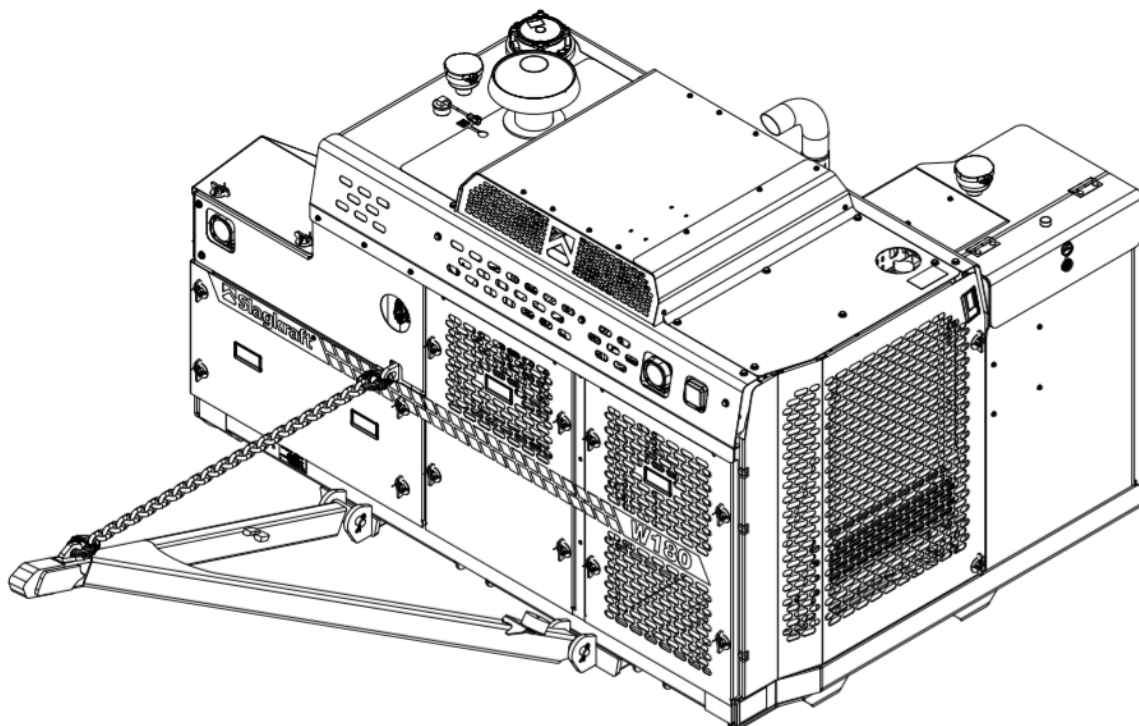


Instruksjonsbok

Motorpakke W180



Les og forstå hele instruksjonsboken
før kjøring!



INNHALDSFORTEGNELSE

1	INNLEDNING	4
	BRUKSBEGRENSNINGER	4
	BRUKSOMRÅDE	4
2	SIKKERHET	5
	GENERELT	5
	FORKLARING AV FARENIVÅER	6
	SIKKERHETSINSTRUKSJONER	7
	TRANSPORTKJØRING/PARKERINGSPOSISJON	8
	SIKKERHET VED KONTROLL, SERVICE OG REPARASJON	8
	Å TENKE PÅ UNDER KJØRING	8
3	KONSTRUKSJON OG FUNKSJON	9
	IDENTIFISERING	9
	SKILT OG MERKER	10
	TILKOBLINGSSTANDARD	12
	RØR OG SLANGER	12
	DIESELMOTOR	13
	MOTORDRIVSTOFF	13
	MANØVERVENTIL	13
	HYDRAULIKKSYSTEM	13
	PUMPER	13
	HYDRAULIKKOLJER	14
	DIESEL TANK	14
4	TRANSPORT	15
	LØFT AV MOTORPAKKEN	15
5	MONTERINGSANVISNINGER	16
	MONTERING AV KABLER	16
	KOBLING TIL BÆREMASKIN	16
	KONTROLL AV STABILITET	18
	FRAKOBLING OG PARKERING	18
	MONTERING AV DØRBRYTER	19
	MONTERING AV MANØVERSYSTEM	21
	FJERNING AV MANØVERSPAK OG DISPLAY	22
	NØDSTOPP	23
	24V EKSTRAFUNKSJON	23
6	KJØREINSTRUKSJON	24
	FØR START	24
	HOVEDSTRØMBRYTER	24
	START AV DIESELMOTOR	24
	STOPP AV DIESELMOTOR	25
	TOMGANGSKJØRING	26
	SPAKFUNKSJONER	27
	START OG STOPP AV KLIPPEHODE/AGGREGAT	28
	REGULERING AV DIESELMOTORENS TURTALL	29
	ANBEFALT TURTALL/OLJEGJENNOMSTRØMNING	31
	ETTER KJØRING, GENERELLE ANVISNINGER	32

VED LANGTIDSPARKERING/OPPBEVARING	32
KONTROLLER ETTER LANGTIDSPARKERING/OPPBEVARING.....	32
7 STYRINGSSYSTEM.....	33
INTRODUKSJON	33
OPPSTART AV STYRINGSSYSTEM	34
HOVEDSIDE	35
SERVICESIDE	36
RIFUSE-SIDE.....	37
SPAKOVERSIKT	38
MAIN - HOVEDMENY	38
PROPORTIONAL OUTPUTS - JUSTERING AV KRANFUNKSJONER.....	42
SKIFTE TILT/TELESKOP-FUNKSJON	43
AUTOMATISK HØYDEHOLDING, ALC (VALGFRITT)	44
GPS (VALGFRITT)	46
ALARM- OG VARSELFUNKSJONER.....	47
ANDRE PROGRAMFUNKSJONER.....	50
8 VEDLIKEHOLD	51
LADING AV STARTBATTERIER	52
HYDRAULIKKSLANGER	52
BYTTE AV RETURFILTER I TANK	53
BYTTE AV HYDRAULIKKOLJE	54
JUSTERING AV ARBEIDSTRYKK PÅ KRANPUMPE.....	55
ELSYSTEM.....	58
ETTERTREKKING AV SKRUEFORBINDELSER – TABELL	58
VEDLIKEHOLD AV DIESELMOTOR	60
Vedlikeholdsplan.....	61
9 REPARASJON.....	64
ELSVEISING	64
10 VRAKING OG GJENVINNING	65
11 MILJØERKLÆRING	66
DIESELMOTOR	66
HYDRAULIKKOLJE.....	67
MOTOROLJE	67
KJØLEVÆSKE.....	67
DEF	68
BATTERIER.....	68
12 TEKNISKE DATA.....	69
MOTORDATA.....	71
ØVRIGE INNSTILLINGSDATA	71
HYDRAULIKSKJEMA W180	72
BLOKKSJEMA ELSYSTEM	73

1 INNLEDNING

Instruksjonsboken inneholder informasjon du bør kjenne til for å kunne kjøre og vedlikeholde maskinen på beste måte. Les innholdet nøye før du setter maskinen i drift, og følg anvisningene nøye. Det gir de beste forutsetningene for varig, problemfri drift med god driftsøkonomi.

Denne instruksjonsboken gjelder kun for Slagkrafts motorpakke W180. Det finnes egne instruksjonsbøker for andre maskiner som kan kombineres med motorpakken og for øvrige produkter fra Slagkraft.

Slagkraft forbeholder seg retten til å endre innhold i forskrifter, anvisninger og data uten varsel.

Reservedelskatalogen inngår som en egen del i instruksjonsboken og kan inneholde flere modellvarianter enn de som behandles i instruksjonsboken.

Ved bestilling av reservedeler bør du i tillegg til reservedelsnummer også oppgi informasjon om maskinens produksjonsnummer (se merkeplate). Årsaken til at du bør oppgi produksjonsnummeret, er at det kan forekomme konstruksjonsendringer, som også medfører endringer med tanke på reservedeler.

Maskinen leveres med et maskinkort med leveringsspesifikasjoner som inneholder informasjon om type, produksjonsnummer og produksjonsår. Hvis motorpakken inngår i en komplett kantklipper, foreligger det også et maskinkort for hele enheten.

Les det sammenfattende kapitlet *Sikkerhet* nøye før du begynner å arbeide med maskinen.

Bruksbegrensninger

Slagkrafts kantklipper kan monteres på en rekke ulike basismaskiner. Motorpakken er beregnet for montering sammen med Slagkrafts kran og klippehode. Det er svært viktig at man kontrollerer at stabiliteten er god på basismaskinen etter monteringen. Når man skal kontrollere stabiliteten, kjøres kranarmen med aggregatet vinkelrett helt ut fra maskinens kjøreretning, like over bakkeplan. Hvis basismaskinen ikke står stabilt, må dette rettes opp med f.eks. motvekter eller en stabiliserings-sylinder. Ta kontakt med Slagkraft for godkjenning av basismaskin / kombinasjon av kantklipper.

Bruksområde

Kantklipperen er kun beregnet for rydding av busker og kratt, og skal brukes og vedlikeholdes iht. anvisningene i denne instruksjonsboken. Det er spesielt viktig at sikkerhetsbestemmelsene følges.



OBS! Før du begynner å kjøre maskinen, må du lese hele instruksjonsboken. Før montering må du lese avsnittet "Monteringsanvisninger" og avsnittet "Sikkerhet". Hvis det inngår andre komponenter i maskinen, f.eks. aggregat og kran, må du også lese instruksjonsboken for disse enhetene. Les også instruksjonsboken for dieselmotoren.

2 SIKKERHET

Se også sikkerhetsbestemmelsene for kran og aggregat hvis det brukes.

Generelt

Innholdet i dette kapitlet er en sammenstilling av regler som alltid må følges når det skal arbeides med maskinen. Disse reglene fritar imidlertid ikke føreren for å følge lovfestede eller andre gjeldende nasjonale bestemmelser innen trafikksikkerhet og HMS. Les de ansvarlige myndighetenes anvisninger, f.eks. i Sverige: ”**Säkerhetsregler för arbete med rotorklippare**” samt anvisninger fra Trafikverket som f.eks. ”**Regler om vägmärken och trafik**”, ”**Trafikanordningsplan för arbete på väg**”, ”**Utmärkning av fordon i väghållningsarbete på vägar där vägverket är väghållare**” og andre gjeldende bestemmelser. Sikkerhetsbestemmelser som gjelder for ulike typer arbeidsplasser og bestemmelser i veitrafikkloven, må alltid følges.

For å kunne bruke maskinen må man ha kunnskap om dens funksjon og hvilke sikkerhetsforskrifter som gjelder for den.



OBS! Ta kontakt med ansvarlig myndighet for å få informasjon om aktuelle anvisninger og bestemmelser.



ADVARSEL! Utvis stor varsomhet ved kjøring på trafikkerte veier og i tettbebygde områder. Det foreligger risiko for å møte/treffe trafikanter eller andre ubeskyttede personer. Utvis stor varsomhet under transport på vei, det foreligger risiko når sikten er nedsatt, og tilpass hastigheten etter forholdene.

Forklaring av farenivåer



Dette symbolet vises på ulike steder i boken sammen med et signalord og en advarselstekst.

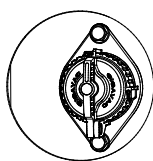
Signalordet **ADVARSEL** angir at om anvisningene ikke følges, kan det innebære **livsfare** eller **fare for personskader**.

Signalordet **OBS** angir at om anvisningene ikke følges, kan det innebære **skader på eiendom eller omgivelser**.

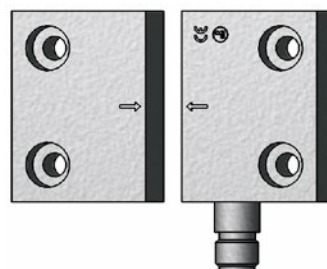
Sikkerhetsinstruksjoner

For å kunne bruke motorpakken, må man ha kunnskap om dens funksjon, vedlikehold og hvilke sikkerhetsforskrifter som gjelder for den.

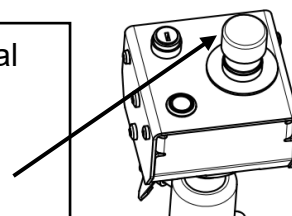
- Motorpakken skal være bærer og kraftkilde til klippeaggregatet på basismaskinen.
- Det er forbudt å kjøre med åpne deksler.
- Før kjøring skal det utføres kontroll av motoroljenivå, hydraulikkoljenivå, drivstoffnivå, DEF og batterienes væsknivå. Fyll på ved behov. Kontroller også at kjøleren ikke er tett.
OBS! Bruk IKKE høytrykksvasker til å rengjøre kjøleren.
- Slå på hovedstrømbryteren før kjøring. Husk å slå av hovedstrømbryteren etter kjøring.



- Det er forbudt å manøvrere kran og aggregat i nærheten av elektriske luftledninger.
- Stopp alle motorer før det skal utføres kontroll eller vedlikeholdsarbeid.
- Bruk hørselvern og vernebriller og annen nødvendig beskyttelse under vedlikeholdsarbeid.
- Vær klar over skli- og brannfaren samt risikoen for skader som skyldes utslipp fra hydraulikksystemet. Sørg for å ha tilgang til brannslukningsapparat.
- Føreren skal under kjøring være oppmerksom på unormale lyder og lekkasjer. Feil som oppdages, må rettes opp før videre kjøring for å unngå skader på person og materiell.
- Dørbrytere skal monteres på bæremaskinens førerhusdører iht. denne instruksjonsboken. Dørbryteren har en viktig sikkerhetsfunksjon. Den stenger manøverboksen og dermed dieselmotoren, aggregatet og kranen når førerhusdørene åpnes.
- Dørbryterens funksjon skal kontrolleres minst én gang i uken.
- Bruk kun Slagkrafts originale reserve- og slidedeler.



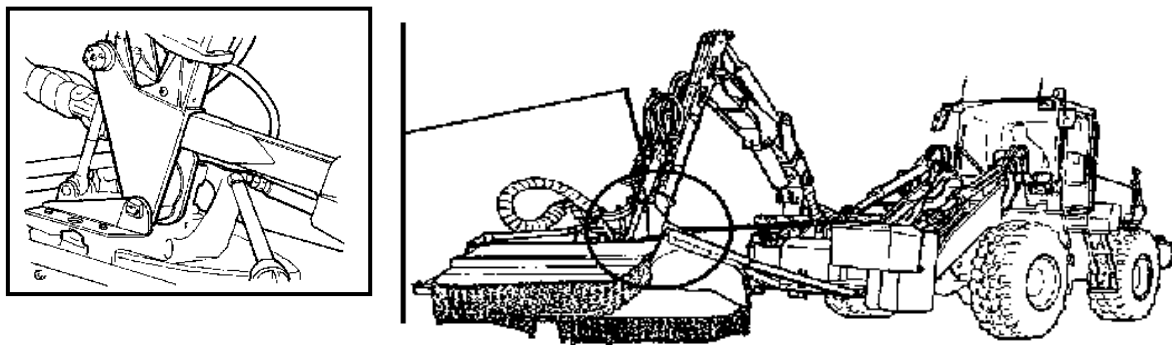
ADVARSEL! Installasjonen av maskinen skal utføres slik at maskinen kan stoppes fra førerplassen i basismaskinen, f.eks. med nødstop.



Transportkjøring/parkeringsposisjon

Kranen skal alltid være sikret med transportstøtten under transportkjøring, og alle manøverfunksjoner skal være koblet fra.

Dieselmotoren skal være slått av under transportkjøring.



Sikkerhet ved kontroll, service og reparasjon

Kontroll, service og reparasjonsarbeid må kun utføres av personell med kunnskaper om motorpakkens funksjon og sikkerhetsbestemmelsene som gjelder for den.

Før det utføres kontroll eller annet arbeid på maskinen, skal alle motorene alltid være slått av og maskinen være parkert på en sikker måte slik at den ikke utilsiktet kan komme i bevegelse.

Ved funksjonskontroll av maskinen er det forbudt å oppholde seg innenfor kranens arbeidsområde.

Å tenke på under kjøring

- Utvis største mulige aktsomhet under kjøring med aggregat nær et hjul, f.eks. ved første slaget. Det er fare for at aggregatet blir overkjørt av basismaskinen, noe som kan føre til store skader på aggregatet og kranen.
- Kjør ikke forlengelsen ut mer enn 0,5 meter ved de nærmeste slagene.
- Kranen skal alltid arbeide vinkelrett med kjøreretningen.
- Dreiemotorens kransøyle skal alltid arbeide i vertikal stilling.
- Kjør ikke hydraulikksylindrene med full hastighet mot endeposisjonene.
- Bruk alltid beskyttelseshjelm, vernebriller, hansker, vernesko og annen nødvendig beskyttelse når arbeidet krever det.
- Husk å forebygge sklifare, brannfare og skader på person og maskin.
- Rengjør alltid maskinen for forurensninger før en reparasjon, og spesielt hvis hydraulikksystemet må åpnes.
- Det foreligger alltid brannfare. Undersøk hvilken type brannslukningsapparat du skal bruke. Finn ut hvor det er plassert, og lær deg å bruke og vedlikeholde det.

3 KONSTRUKSJON OG FUNKSJON

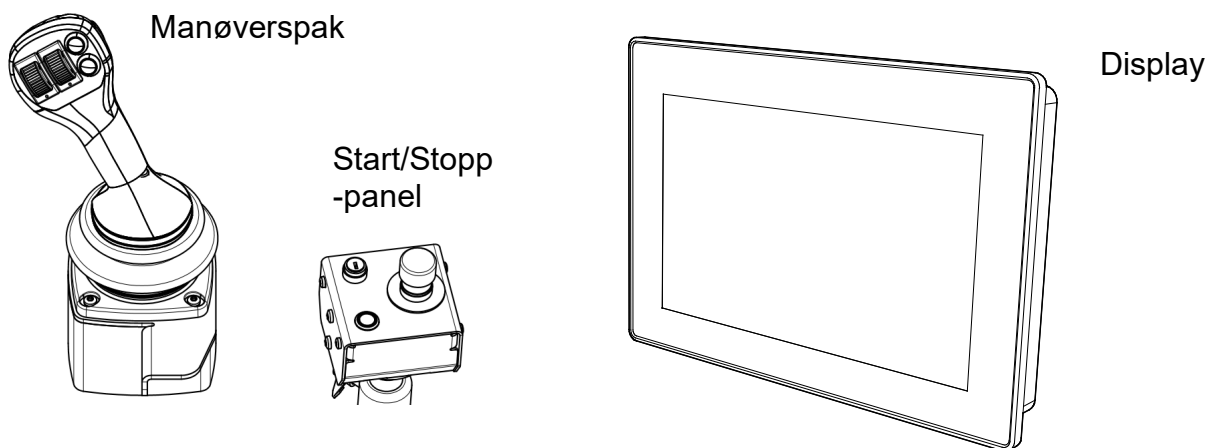
Motorpakken består av et redskapsfeste, også kalt BM-feste, et kranfundament, en dieselmotor, en drivstofftank, en DEF-tank, en hydraulikk tank, hydraulikkpumper, en manøverventil og et elsystem. Til å avlaste kranen under transportkjøring brukes en transportstøtte.

Motorpakken er normalt beregnet til å bæres av en hjullaster, men også andre bæremaskiner som veihøvler kan forekomme.

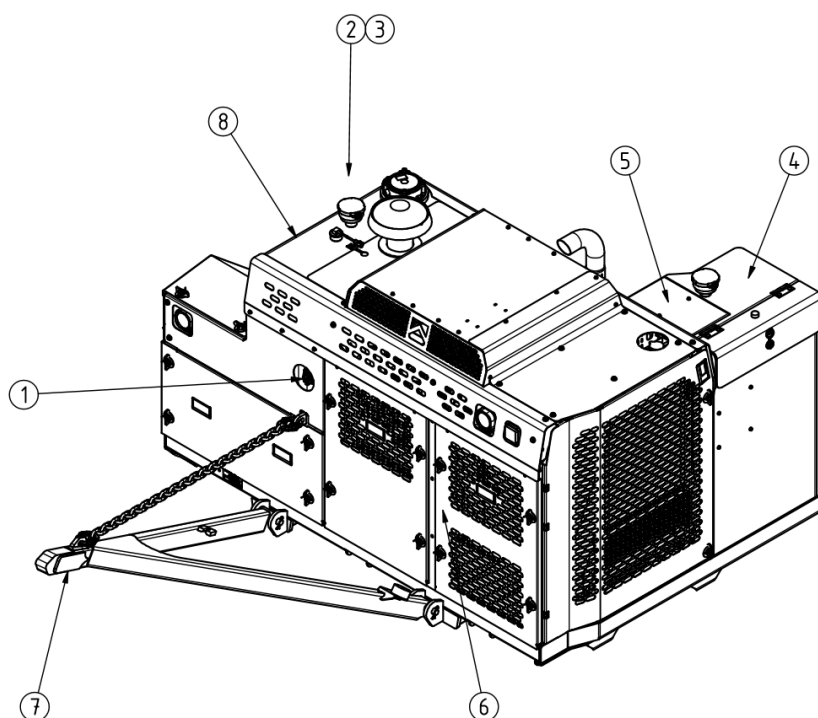
Identifisering

Motorpakken fås i ulike varianter der de viktigste forskjellene er størrelsen på kranpumpen og antallet seksjoner på manøverventilen, men det finnes også andre forskjeller.

På grunn av disse variantene må typebetegnelsen noen ganger oppgis for å kunne bestille riktig reservedel.



W17_015



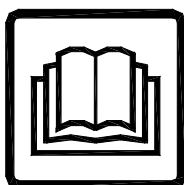
- 1 Hovedstrømbryter
- 2 Manøverventil
- 3 Kranfundament
- 4 Dieseltank
- 5 DEF-tank
- 6 Dieselmotor
- 7 Transportstøtte
- 8 Hydraulikkoljetank

Skilt og merker

Varselmerker

Legg merke til varselmerket som skal sitte uskadet på hydraulikk tanken. Hvis varselmerket ikke kan leses, må du bestille et nytt fra Slagkraft og sette det på en godt rengjort overflate. Varselmerket har artikkelnummer 5018 466.

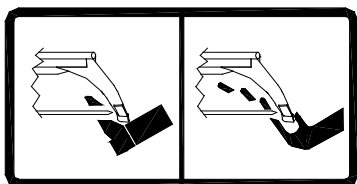
De ulike delene av merket er beskrevet nedenfor



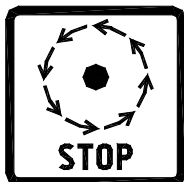
Før du begynner å arbeide med aggregatet (også under lasting, lossing og montering), må du ha lest hele instruksjonsboken.



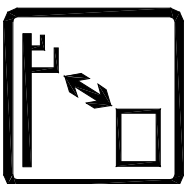
Vær forsiktig under kjøring i steinete terreng. Fare for steinkast.



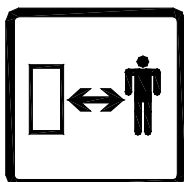
Roterende slagkjetting. Fare for personskader.



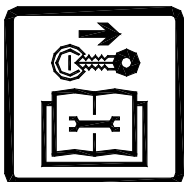
Ta ikke på bevegelige komponenter før de har stoppet helt opp.



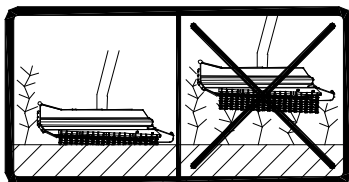
Vær forsiktig under kjøring i nærheten av luftledninger.



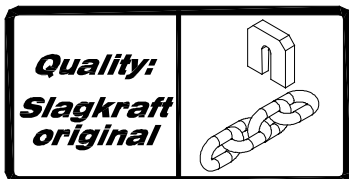
Ingen må oppholde seg nær maskinen under arbeid.



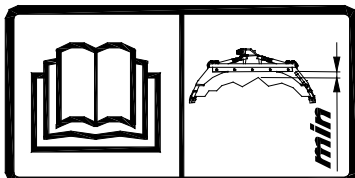
Ved service skal klippehodet være stillestående og dieselmotoren slått av.



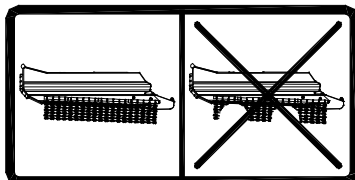
Klippehodet skal arbeide med slitemeiene mot underlaget for maksimal sikkerhet.



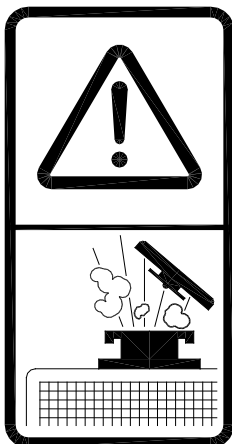
Bruk ALLTID original slagkjetting fra Slagkraft.



Beskyttelsesgummimatten skal byttes ut ved slitasje.

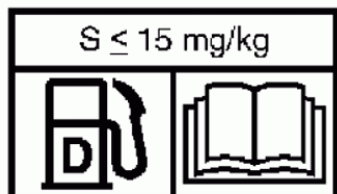


Bytt kjettingskjerm ved skade.

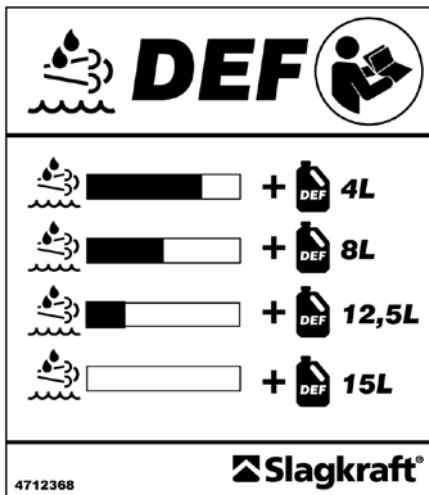


På motordekselet over kjøleren er det et varselmerke som advarer mot varm kjølevæske. Merket har artikkelnummer 5014 437.

Åpne ikke kjølesystemet når motoren er varm. Fare for alvorlige personskader.



Merket for svovelinhold i drivstoffet sitter ved påfyllingsstussen på drivstofftanken. Artikkelnr. 5018 531.

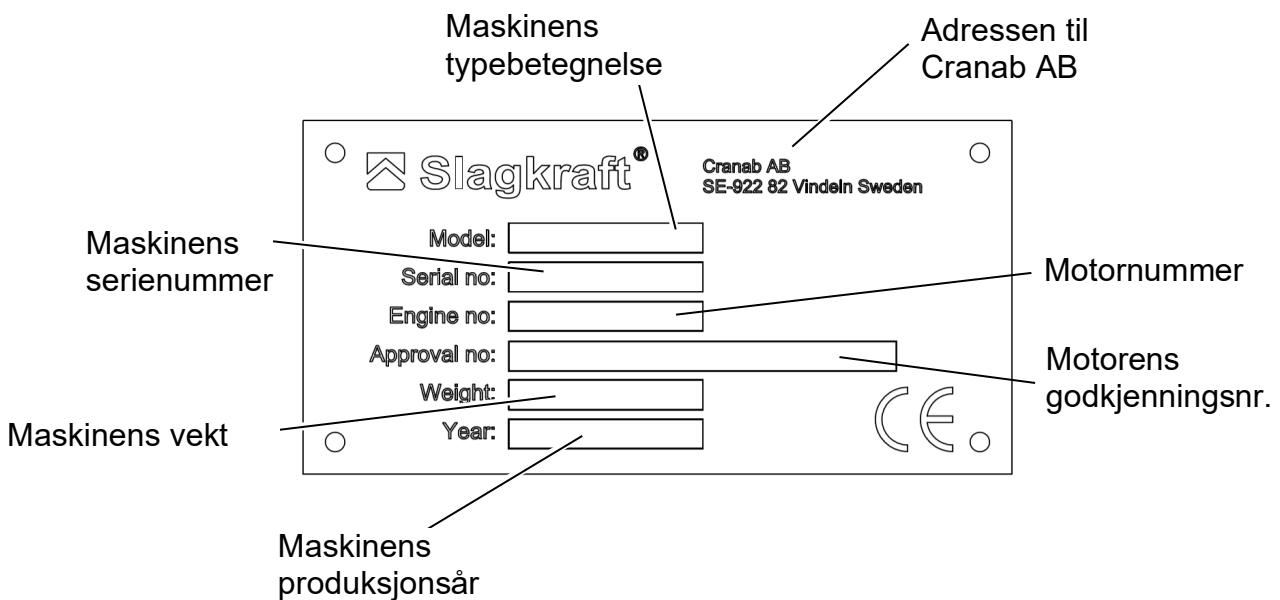


Merket for DEF sitter ved påfyllingsstussen for DEF. Artikkelnr. 4712 368.

Merkeplate

Merkeplaten på maskinen ser ut som i bildet nedenfor.

Platen sitter på rammen nedenfor batteriboksen.



Tilkoblingsstandard

Motorpakken er utstyrt med R-gjengede nipler, rør- og slangekoblinger med tilkobling iht. BSP-, SAE-, ORFS- og metrisk standard.

Rør og slanger

Hydraulikkslangene er av høytrykkstype. Slangedimensjonene er tilpasset de ulike funksjonene og utstyrt med pressede slangekoblinger.

Dieselmotor

Dieselmotoren som brukes, er en væskekjølt rekkemotor.

Motoren er av 4-takts type og utstyrt med doble turboaggregater og ladeluftkjøler. Motoren smøres med en tannhjulsdrevet oljepumpe av rotortype.

Motorens kjølesystem består av en tannhjulsdrevet pumpe av sentrifugaltype. Motortemperaturen reguleres med en vanntemperaturregulator.

Motordrivstoff

Som drivstoff til dieselmotoren skal det brukes dieselolje. Det må kun brukes drivstoff med svovelinhold ≤ 15 mg/kg. Du finner mer informasjon i dieselmotorens instruksjonsbok, i avsnittet "**Drivstoff**".

Manøverventil

Motorpakken er utstyrt med en proporsjonalstyrt retningsventil som forsynes med olje av en variabel stempelpumpe som styres med LS-signal. Ventilen manøvreres elektrisk med en styrespak i førerhuset. De ulike funksjonene er sikret med hydrauliske sjokkventiler for å beskytte kranen og maskinen mot overlast.

Hydraulikksystem

Motorpakken har en egen hydraulikkoljetank med innebygde returfiltre og et eksternt pustefilter. Returoljefiltrene har en avskillingsgrad på $10\mu\text{m}$ (absolutt). For å oppnå maksimal levetid og ytelse må oljens renhet tilsvare ISO-norm 17/13 eller bedre (ISO 4406). Hydraulikksystemet må for øvrig være rent.

Pumper

Aggregatpumpe

Pumpen som forsyner aggregatet med olje, er en variabel stempelpumpe med trykkavskjæring. Trykkavskjæringen fungerer slik at når det er oppnådd maksimalt trykk, slutter pumpen å levere olje ved at pumpens deplasement reduseres. Når trykket synker, øker deplasementet igjen.

Pumpens deplasement styres elektrisk for å starte og stoppe aggregatet.

Kranpumpe

Kranpumpen er en variabel stempelpumpe som styres lastkjennende (LS) fra manøverventilen.

Hydraulikkoljer

Det stilles strenge krav til hydraulikkoljen, som er den kraftoverførende komponenten i et hydraulikksystem, for å oppnå optimal virkningsgrad og levetid på hydraulikksystemet. Oljen, som primært er beregnet for utstyr som skal brukes utendørs, må derfor fungere innenfor et bredt temperaturområde. Oljen skal inneholde tilsetningsmidler som motvirker skumdannelse, forbedrer filmstyrken og reduserer viskositetens temperaturavhengighet.

Temperaturområdet skal tilsvare området for kinematisk viskositet 1500–10 mm²/s (=cSt) for de standardiserte hydraulikkoljene SHS ISO VG 46.

Vi anbefaler olje med egenskaper som oppfyller kravene iht. svensk standard for hydraulikkoljer, SS 15 54 34.



OBS! Kontroller at hydraulikkoljen er godkjent før du tar den i bruk.

Dieseltank

Tankmåleren på dieseltanken er elektronisk, og drivstoffnivået vises på displayet. Se side 35.

Tankvolumet er ca. 200 liter.

Vær imidlertid klar over at tanken ikke kan tømmes helt. Ca. 10 liter blir igjen i tanken fordi sugeledningen ikke ligger helt på bunnen av tanken. Dette er for at eventuelle forurensninger ikke skal suges inn i motoren.

Dette restvolumet kan du drenere ut av tanken ved å åpne bunnpluggen.



ADVARSEL! Vær forsiktig under tanking slik at drivstoffet eller personer kommer i kontakt med eksosanlegget eller andre varme deler. Fare for brann- og personskafer.

4 TRANSPORT

Løft av motorpakken



OBS! Motorpakken med montert kran må kun løftes av en maskin med såkalt BM-feste. Anbefalt minimumsvekt på maskinen som skal løfte, er 12000 kg. Det må ikke under noen omstendighet brukes løftestropper e.l.

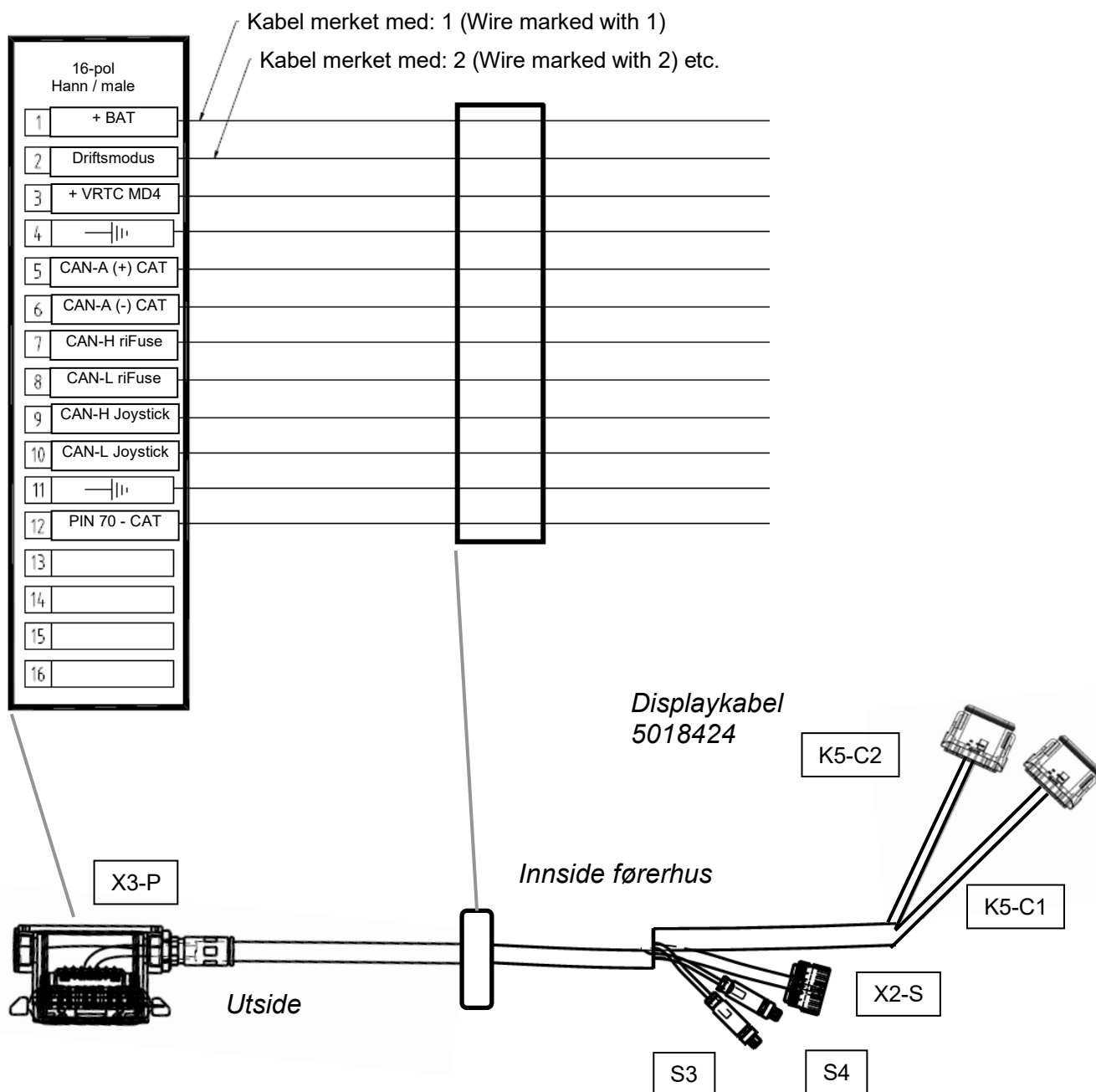
5 MONTERINGSANVISNINGER

Montering av kabler

Displaykabelen skal ha en fast forlegning på bæremaskinen og utgjøre forbindelsen mellom førerhusets inn- og utside. Kontakten skal monteres "utendørs", gjerne så høyt og beskyttet som mulig. Skru fast kontakthuset på en plan overflate.

Hvis displaykabelen skal trekkes gjennom et lite hull i førerhusveggen, kan det hende du må fjerne en kontakt. Vi anbefaler at den 16-polete kontakten fjernes fordi kontaktstykket har skruetilknytninger.

Vær nøye når du skal koble sammen displaykabelen igjen iht. koblings skjemaet nedenfor.

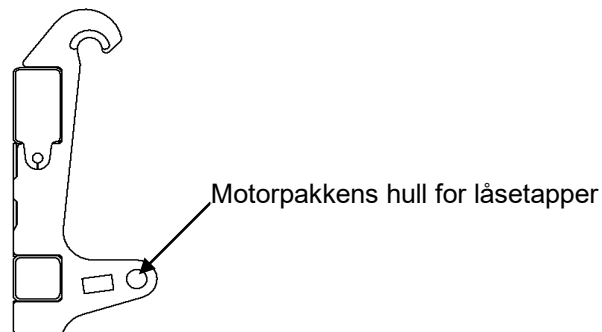


Kobling til bæremaskin

Bæremaskinen til en motorpakke kan f.eks. være en hjullaster eller en veihøvel. Det kan også brukes andre bæremaskiner.

For å få en elektrisk kobling mellom motorpakken og manøverpanelet i førerhuset, må det monteres en mellomkabel. Denne kableen leveres normalt sammen med motorpakken. Mellomkabelen har en kontakt som kan skrues fast i bæremaskinen.

1. Se instruksjonsboken for bæremaskinen, avsnittet om tilkobling av redskaper.
2. Hvis motorpakken skal kobles til en bæremaskin med BM-feste, må du kontrollere at BM-festets låsetapper har låst motorpakken på riktig måte, dvs. at låsetappene skal være helt inne i motorpakkens redskapsfeste.



Hvis motorpakken skal stå på en annen bæremaskin, må du kontrollere at motorpakken sitter fast som den skal.

3. Stopp motoren på bæremaskinen før du kobler motorpakken til eller fra elektrisk og hydraulisk. Fare for skader på person og maskin.
4. Rengjør alle koblinger, elektriske og hydrauliske, nøye før de kobles til bæremaskinen.
5. Dra manøverkabelen som sitter fast i motorpakken, opp over bæremaskinen, og fest den på bæremaskinen.



Motorpakkens og bæremaskinens nødstopper skal være slik plassert at de lett kan betjenes av føreren.

Vær klar over følgende før du tar i bruk motorpakken

Ved første start skal hydraulikksystemet luftes. Dette for å sikre at hydraulikksylindrene er helt fylt med olje og at all luft er ute av hydraulikksystemet. Hvis sylindre inneholder luft, kan kranen gjøre ukontrollerte bevegelser. Kjør hver funksjon forsiktig og sakte mot endeposisjonen noen ganger for å fjerne luften i systemet.

Kontroller også at hydraulikksystemet er tett, sjekk hydraulikkoljenivået, og etterfyll ved behov.

Denne luftingen skal også gjøres hvis maskinens hydraulikksystem er åpnet ved reparasjon e.l.

Kontroll av stabilitet

Det er svært viktig at man kontrollerer at stabiliteten er god nok etter monteringen. For å kontrollere dette kjører du kranarmen med aggregatet helt ut vinkelrett i basismaskinens kjøreretning like over bakkeplan. Hvis maskinen ikke står stabilt, må dette rettes opp før idriftsetting med motvekter og/eller en stabiliseringssylinder. Vær klar over at stabiliteten kan påvirkes av varierende kjøreforhold og bakkeegenskaper.

Frakobling og parkering

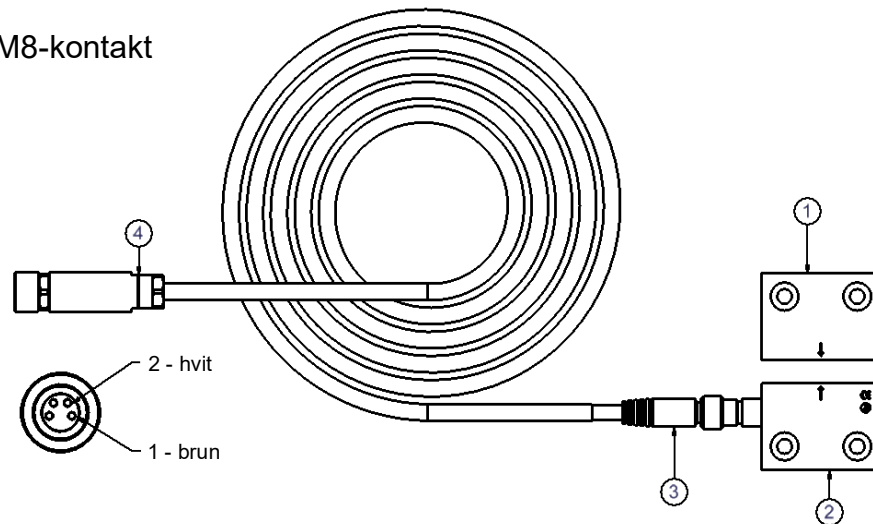
Parkeringsplassen skal ha et hardt og plant underlag slik at maskinen ikke kan synke ned og endre posisjon.

1. Sett kranen rett forover, og la løftearmen og vippearmen danne en rett vinkel.
2. Legg klippeaggregatet an mot bakken.
3. Slå av bæremaskinen.
4. Avlast aggregat og hydraulikksylindre.
5. Koble fra elektriske og hydrauliske tilkoblinger.
6. Sett beskyttelseshetter og plugger tilbake på elektriske og hydrauliske tilkoblinger. Beskytt elektriske kontakter.
7. Kjør bæremaskinen vekk.
8. Kontroller at motorpakken står stødig i parkeringsposisjon.

Montering av dørbryter

Hver motorpakke leveres med et monteringssett for dørbrytere, som består av:

- 1 - Magnet
- 2 - Sensor med M8-kontakt
- 3 - Kabel
- 4 - Kabelhylse



OBS! Dørbryteren har en viktig sikkerhetsfunksjon. Den reduserer risikoen for at maskinføreren forlater førerhuset uten å slå av dieselmotoren.

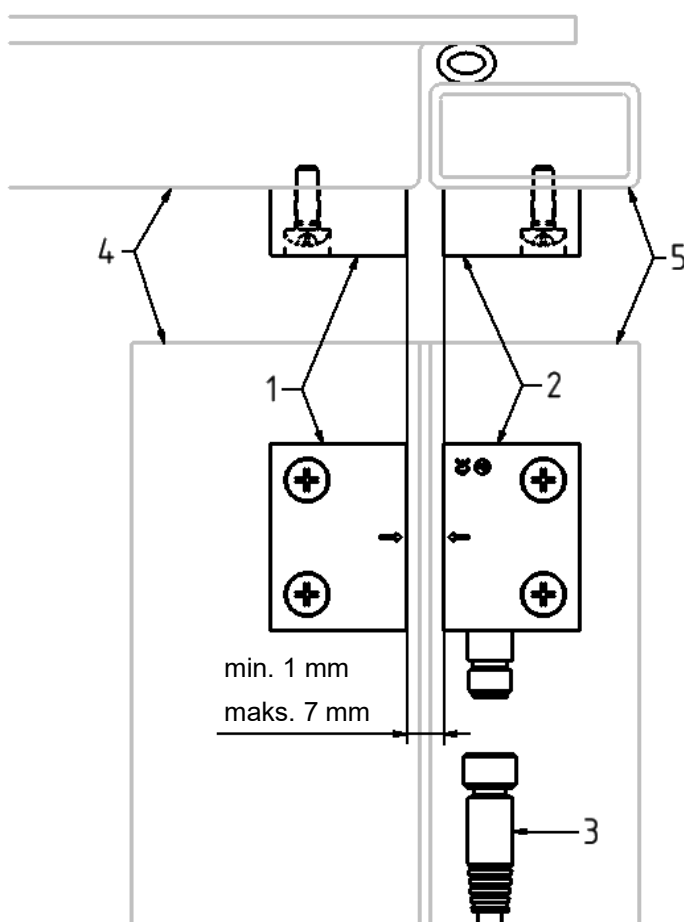
Monter alltid dørbryter på førerhusdøren som brukes til inn- og utstigning.

Vær klar over følgende før du starter monteringen:

- Montering er kun tillatt i spenningsløs tilstand.
- Bruk ikke sensor og magnet som anslag.
- Magneten må ikke komme i kontakt med sensoren, dørkarmen eller tetningslisten.
- Minste avstand mellom sensor og magnet er 1 mm.
- Fest sensor og magnet slik at de ikke kan løsne.
- Legg ikke sikkerhetssensoren og magneten i sterke magnetfelt.

Montering:

1. Skru fast magneten (1) på bæremaskinens førerhusdør (4).
2. Skru sensoren (2) fast på dørkarmen (5).
3. Koble kabelen (3) til sensoren (2).



Kontroller etter montering at:

- sensoren og magneten sitter som de skal.
- kabelen sitter som den skal og er uskadet.
- systemet er rent – spesielt for jernspon.

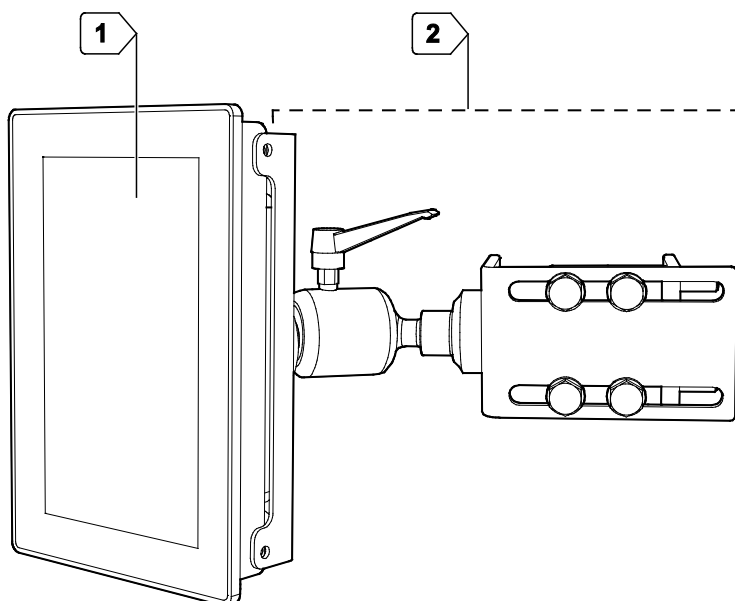
Montering av manøversystem



ADVARSEL! Feil montering av display og tilhørende enheter kan forårsake uriktige funksjoner på aggregatet, kranen og motorpakken slik at dette går utover sikkerheten. Fare for personskader.

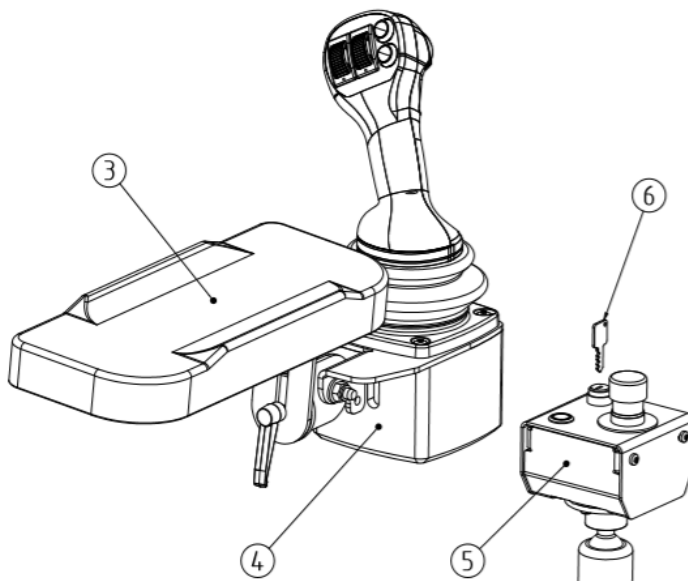
Hver motorpakke leveres med et monteringssett som gjør det mulig å montere displayet i ulike typer hjullastere.

1. Monter displayet (1) på et egnet sted i førerhuset med monteringssettet (2).



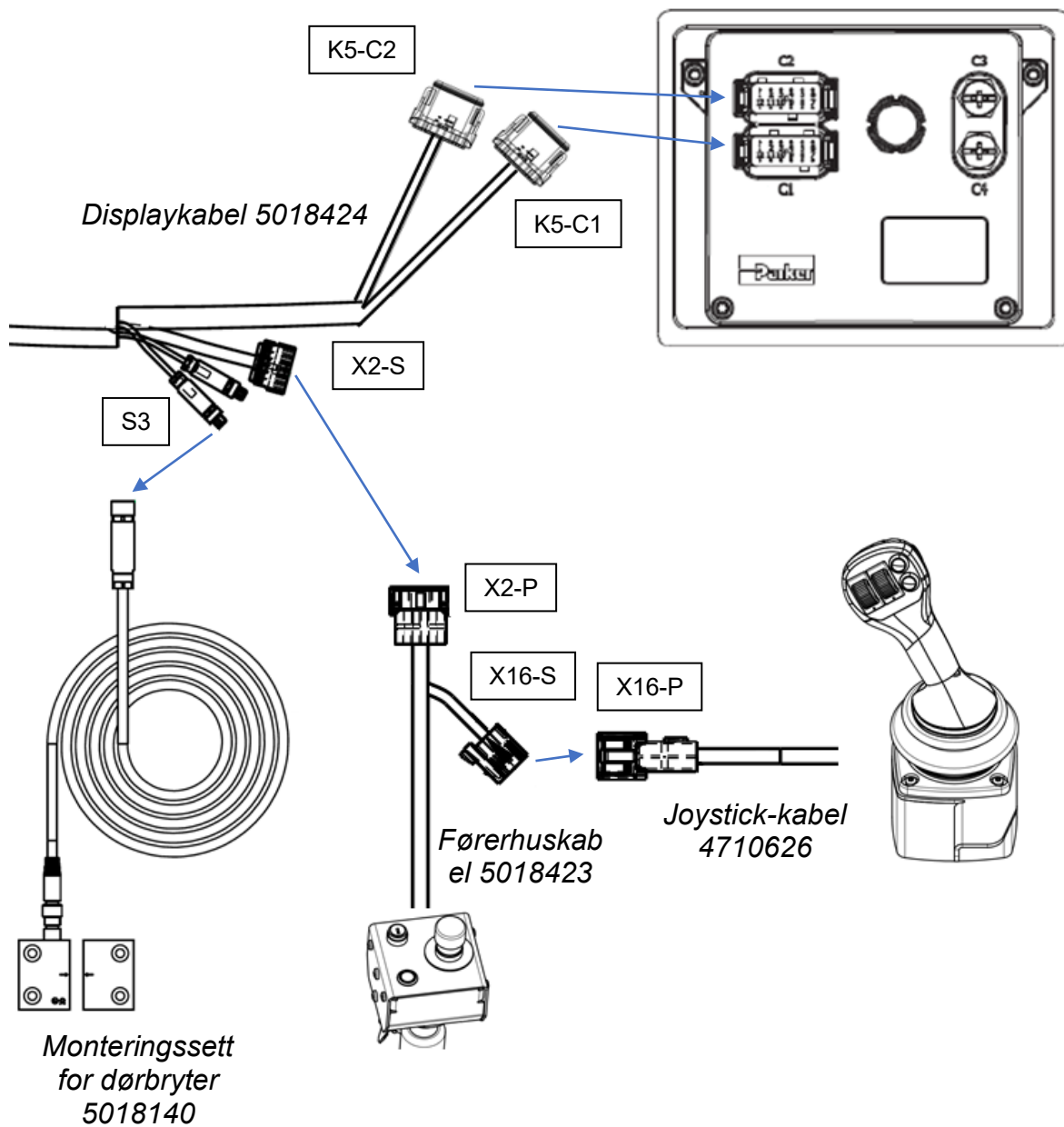
W17_014

2. Skru fast armlenet (3) og spakfestet (4) i førerstolen. Start/stopp-panel (5) monteres i nærheten av joystick og skal være lett tilgjengelig.



Ta ut systemnøkkelen (6) før du begynner å koble til kablene.

3. Koble til kablene iht. bildet nedenfor.



OBS! Kontroller at ingen kabler kan komme i klem, skrapes eller skades på annen måte.

Fjerning av manøverspak og display

1. Fjern kabelen fra displayet og manøverspaken.
2. Fjern manøverspaken fra førerstolen.
3. Manøverspaken og displayet skal deretter oppbevares innendørs i tørre omgivelser.
4. Demonter dørbryteren.

Nødstopp

Motorpakken er utstyrt med en nødstopp som sitter på Start/Stopp-panelet.

24V ekstrafunksjon

Motorpakken har en ekstra 24V-tilkobling der valgfritt utstyr kan kobles til. Kontakten er enten plassert bak motorpakkens høyre arbeidslampe (a) eller i elskapet (b), avhengig av når motorpakken er produsert.

For å aktivere funksjonen går du inn på menysystemet:

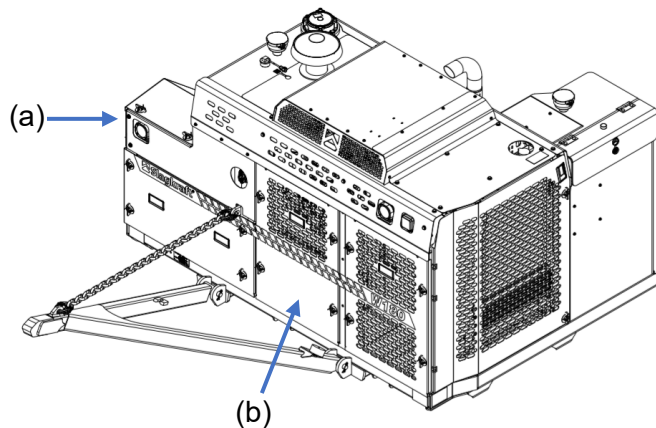
Main

→ Adjust

→ EXTRA 24V

Endre parameteren til **"Enabled"**. En knapp for funksjonen blir nå tilgjengelig på hovedsiden, og utgangens status blir synlig på riFuse-siden.

Utgangen må ikke belastes med mer enn 3A.



6 KJØREINSTRUKSJON



Les sikkerhets- og kjøreinstruksjonen **FØR** kjøring

Før start

Kontroller at motorpakken er riktig tilkoblet og at aggregatet er koblet på riktig måte og fungerer som det skal.

Hovedstrømbryter

Motorpakken har en hovedstrømbryter som bryter strømmen mellom batteriene og de øvrige komponentene. Unntaket er bestemte styredatamaskiner som fortsatt har spenning.



Hovedstrømbryteren skal alltid settes i posisjonen "OFF" når du forlater maskinen.



Hvis maskinen skal stå stille i mer enn 20 dager, bør batteriene vedlikeholdslades.

Start av dieselmotor

Når du skal starte motoren, spenningssetter du først systemet ved å vri systemnøkkelen fra OFF til ON.

Start motoren med knappen på Start/Stop-panelet. Motoren starter hvis alle vilkårene er oppfylt.

Hvis nødstoppen er aktivert, vises teksten EMERGENCY STOP ACTIVE i displayet.



Ved start av dieselmotoren lar du motoren gå ca. 1 minutt på tomgang før du begynner på noe arbeid. Unngå å kjøre på høy effekt før motoren har oppnådd arbeidstemperatur. Motoren oppnår **IKKE** arbeidstemperatur under tomgangskjøring uten belastning.

Stopp av dieselmotor

La dieselmotoren gå på tomgang i ca. 1 minutt etter avsluttet arbeid. Trykk deretter på Start/Stopp-knappen for å slå av motoren.

Når motoren er slått av, vrir du systemnøkkelen fra ON til OFF for å slå av styringssystemet.




OBS! Når du slår av motoren med systemnøkkelen, vil det føre til en tvungen avstengning, noe som avbryter motorens normale avstengningsprosedyre. Dette kan øke slitasjen på motorens etterbehandlingssystem. Under normale forhold må du derfor alltid bruke Start/Stopp-knappen til å slå av motoren.



OBS! Bruk kun nødstoppe til å slå av dieselmotoren i en nødsituasjon.

Hvis motorens partikkelfilter har for høy temperatur når motoren skal slås av, vil motoren gå inn i en tilstand der avstengningen utsettes for så å slå seg av automatisk når partikkelfilteret har kjølt seg ned til grenseverdien på 350 °C. I denne tilstanden vises følgende på skjermen:

Delayed engine shutdown



Engine will shutdown automatically when the DPF intake temperature drops below 350 °C. ← Grenseverdi

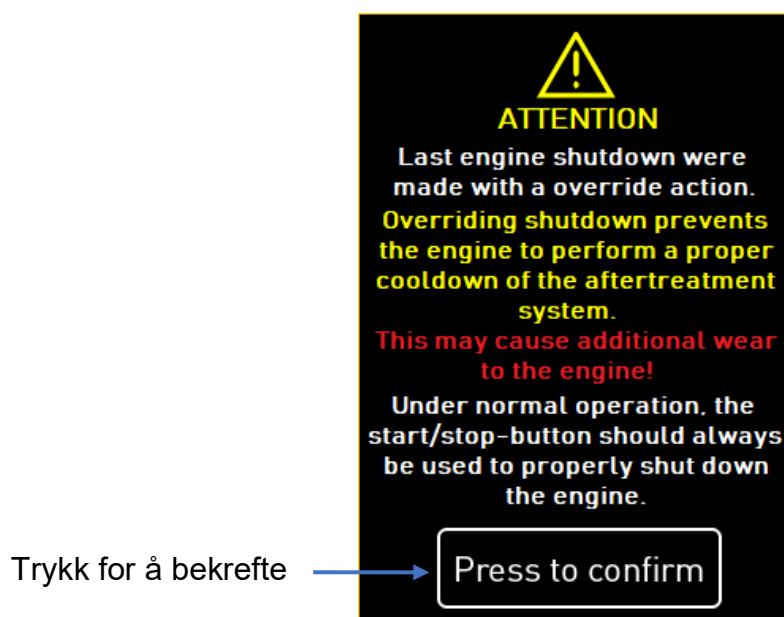
Current temperature: 375 °C ← Aktuell temperatur

Warning!
Override shutdown with key switch may cause additional wear to engine aftertreatment system.

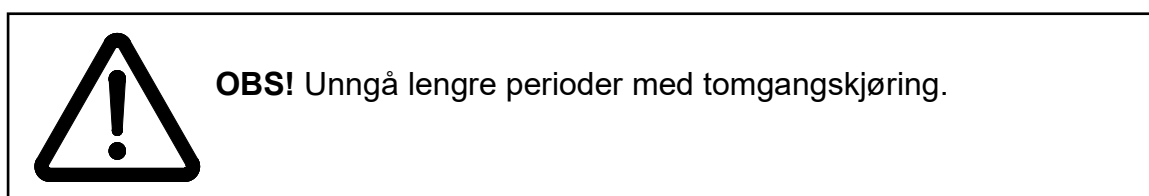
Avbryt avstengning → **Press to cancel automatic shutdown procedure**

Hvis du ønsker å avbryte denne prosessen og fortsette å kjøre maskinen, kan du trykke på knappen "Press to cancel automatic shutdown procedure".

Hvis du bruker nødstop eller nøkkel til å slå av motoren, vil følgende varselmelding vises neste gang du starter styringssystemet:



Tomgangskjøring

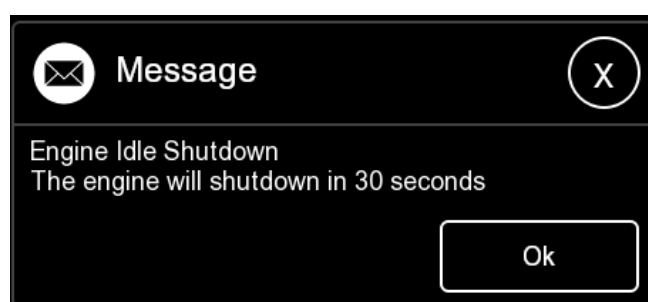


Det må ikke kjøres mer på tomgang enn det som angis ved start og stopp.

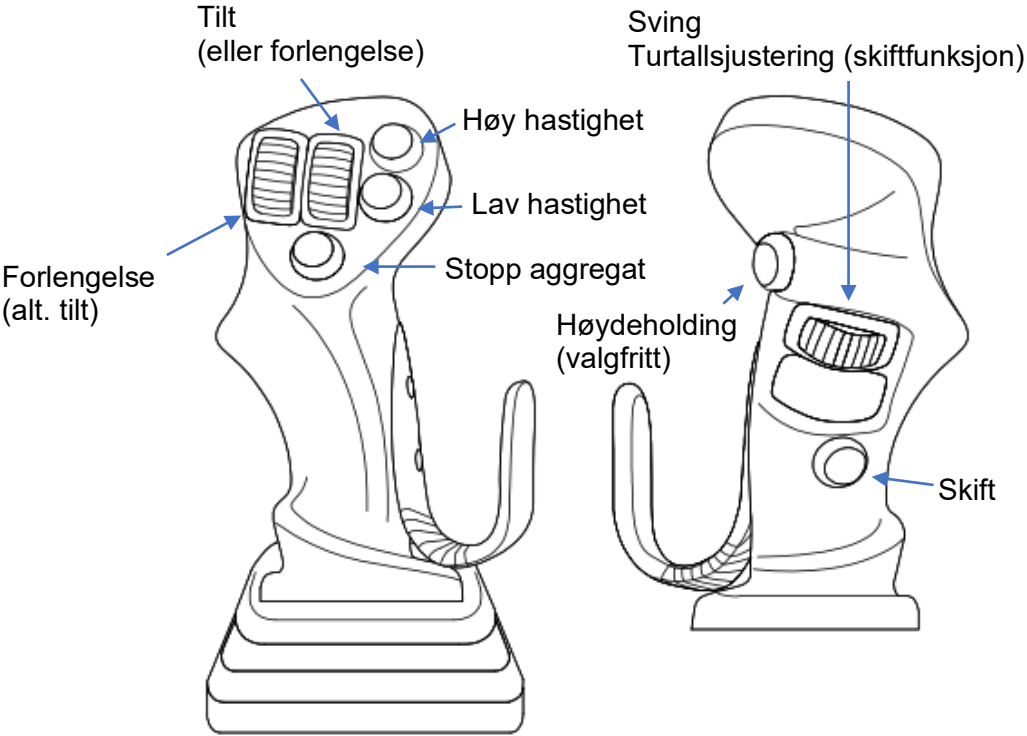
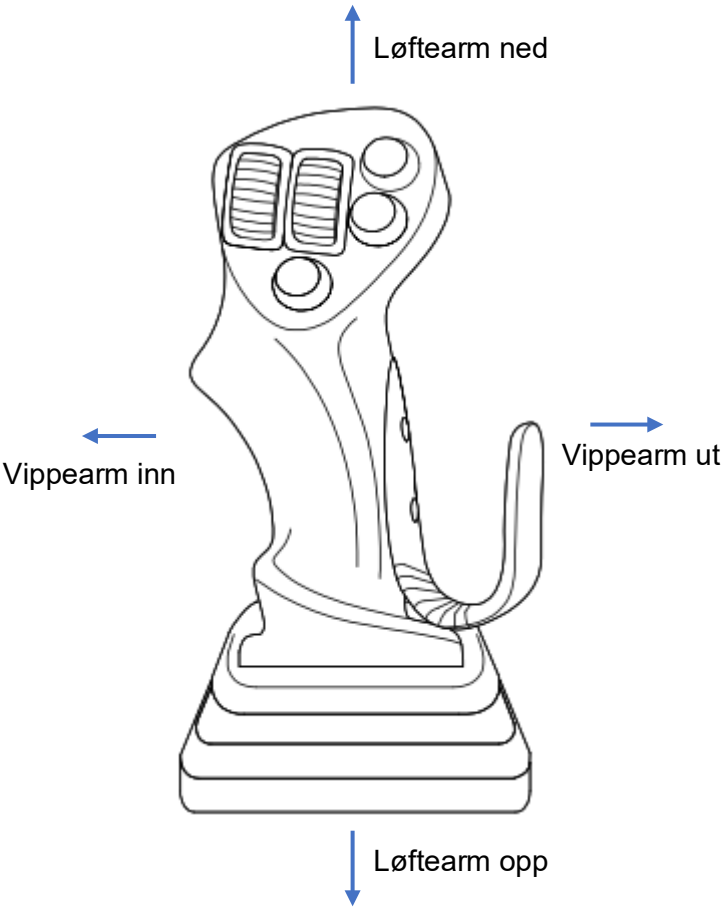
Dieselmotoren skal IKKE gå lengre perioder på tomgang når kantklipperen ikke er i arbeid. Dette er fordi dieselmotoren ikke oppnår arbeidstemperatur, f.eks. etter en kaldstart, samt at motorens arbeidstemperatur synker hvis motoren er varmkjørt.

Også hydraulikkpumpene kan ta skade av lengre perioder med tomgangskjøring da de kan få utilstrekkelig kjøling og smøring når de ikke arbeider.

Motoren kan gå maks. 15 minutter på tomgang. Anbefalt fabrikkinnstilt tomgangskjøring er 5 minutter. 30 sekunder før motoren slås av, vises følgende melding. Hvis føreren ikke utfører noen handling, vil motoren automatisk slå seg av.



Spakfunksjoner



Start og stopp av klippehode/aggregat

På manøverspaken er det fem knapper som styrer oljemengden til aggregatet ytterst på kranen. De ulike funksjonene er beskrevet nedenfor. Disse funksjonene startes via en rampefunksjon for å skåne hydraulikksystemet ved start. Rampefunksjonen visualiseres av måleren ved aggregatsymbolet.

Stopp Klippehode/aggregat er slått av. Denne trykknappen har en forhøyning slik at den skal være lett å kjenne igjen.



Lav hastighet Klippehode/aggregat kjøres med liten gjennomstrømning og lav effekt. Denne posisjonen skal f.eks. brukes når maskinen må rygges en kortere strekning og klippehodet/aggregatet må løftes. Denne funksjonen gjør at man kan holde aggregatet i gang uten å måtte starte fra avslått posisjon. Hvis aggregatet må løftes i lengre tid, må det slås av.



Høy hastighet Klippehode/aggregat drives med full effekt.



Høydeholding (valgfritt, mer informasjon på side 44)

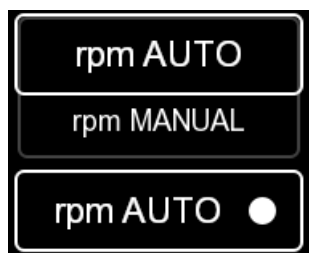
Skiftknapp Manøverspaken inneholder også en skiftknapp som gjør det mulig å justere motorturtallet med en av rulleknappene.

For å komme til modusen Høy hastighet, må Lav hastighet aktiveres først. Ellers aktiveres ikke funksjonen Høy hastighet.

Funksjonen Stopp fungerer i alle posisjoner og er alltid overordnet de andre.

Regulering av dieselmotorens turtall

Dieselmotoren har to turtallsmodi, rpm AUTO og rpm MANUAL.



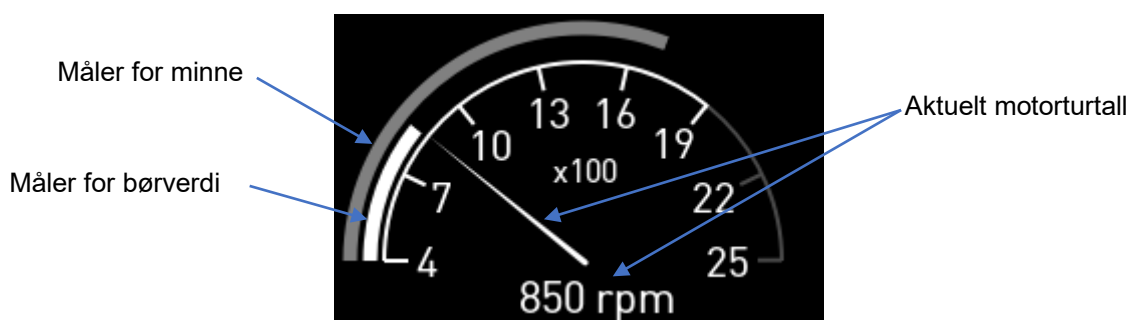
rpm AUTO (fabrikkinnstilling)

Du må alltid aktivere kranen først ved å trykke på Crane-knappen. Ellers kan ikke motorturtallet kjøres opp.

Med kranen aktivert går motoren automatisk til 1220 o/min.

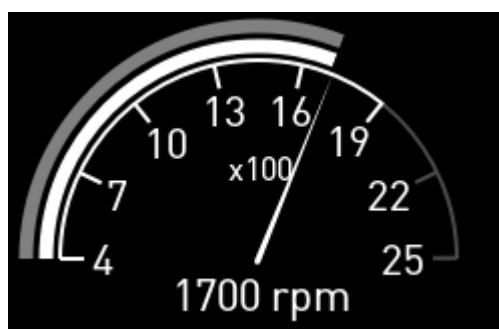
Hvis føreren aktiverer Lav hastighet på klippehodet (nederste knappen på joysticken), går motoren til 1320 o/min.

I modusen Høy hastighet går motoren til 1700 o/min, men kan justeres fra 1700 til 2250 o/min.



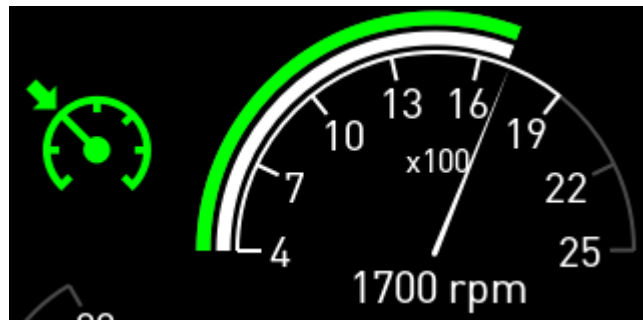
Motoren på tomgang, med bærverdi 850 o/min og 1700 o/min i minnet for modus Høy hastighet.

Turtallsmåleren viser det aktuelle motorturtallet både på verdiskalaen og digitalt. I tillegg har turtallsmåleren to målere på utsiden av verdiskalaen. Den indre hvite måleren viser motorturtallets bærverdi uten last. Vær klar over at motorturtallet kan synke under bærverdien avhengig av last. Den ytre grå måleren viser hvilken bærverdi som er lagret i minnet for turtallsstyringen.



Turtallsmålerens utseende med lagret turtall aktivert.

Hold inne skiftknappen for å aktivere reguleringsfunksjonen for turtallet. Måleren for minnet blir da grønn og kan justeres med kontrollhjulet på styrespakens bakside.



Turtallsmålerens utseende med regulering av motorturtallet aktivert.

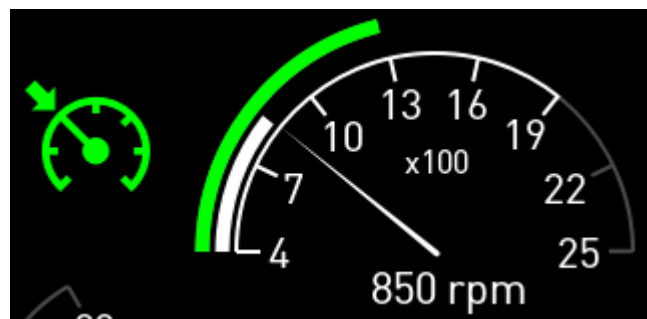
I rpm Auto-modus kan du bare regulere motorturtallet når modusen Høy hastighet er aktivert.

rpm MANUAL

Du må alltid aktivere kranen først ved å trykke på Crane-knappen. Ellers kan ikke motorturtallet kjøres opp.

I rpm MANUAL-modus kan motorturtallet reguleres fra 850 til 2250 o/min. Det lagrede turtallet aktiveres så snart kranen aktiveres. I rpm MANUAL-modus kan du justere minnet allerede før kranen er aktivert, da det for eksempel kan være ønskelig å regulere ned turtallet på forhånd for ikke å ruse motoren unødvendig.

Hold inne skiftknappen for å aktivere reguleringsfunksjonen for turtallet. Måleren for minnet blir da grønn og kan justeres med kontrollhjulet på styrespakens bakside.



Turtallsmålerens utseende med forhåndsregulering av turtallet aktivert. Motoren på tomgang med en annen bærverdi enn den som justeres.

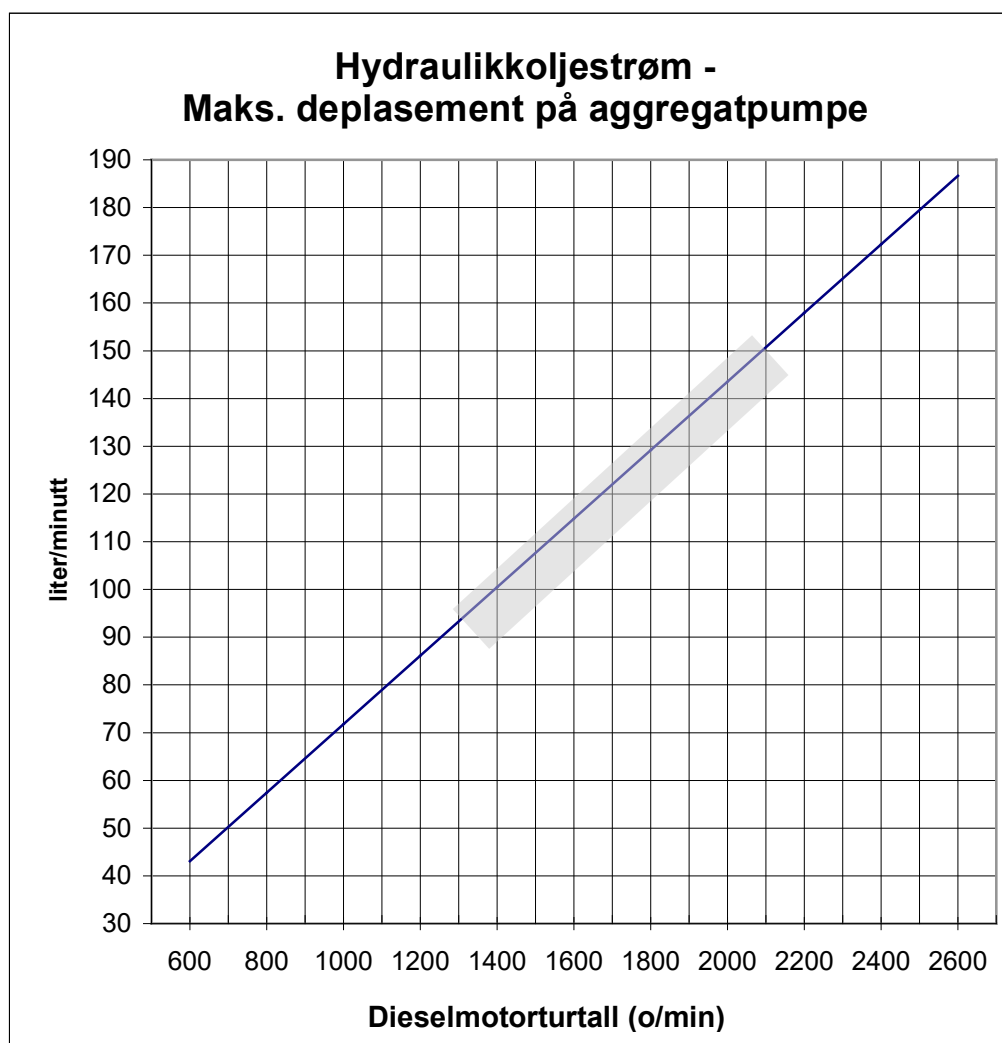
Anbefalt turtall/oljegjennomstrømning

Arbeidsturtall

Diagrammet nedenfor viser hvilken gjennomstrømning som går ut til klippeaggregatet ved fullt utvinklet aggregatpumpe. Turtallet som dieselmotoren kjøres på, skal helst ligge innenfor det skraverte området i diagrammet nedenfor. I dette området har dieselmotoren også det laveste drivstofforbruket.

Ved klipping i gressvegetasjon bør gjennomstrømningen ligge i det nedre området, og i det øvre ved klipping i busker og kratt.

Føreren skal imidlertid alltid være klar over at gjennomstrømningen kanskje må varieres alt etter de ulike egenskapene som gress og kratt har til de ulike årstidene, eller på grunn av andre omstendigheter som gjør at gjennomstrømningen må justeres.



Etter kjøring, generelle anvisninger

Dette er generelle anvisninger som gjelder for de fleste maskiner.

Reparer eventuelle funksjonsfeil. Parker maskinen slik at den ikke kan skade personer eller materiell. Kranen skal avlastes og aggregatet ligge an mot bakken.

Ved langtidsparkering/oppbevaring

- Vask maskinen og påfør maling på skadede områder for å unngå rust. Overflater som er forurenset med DEF, vaskes med vann.
- Rustbehandle utsatte deler, smør maskinen grundig og sett inn umalte flater med fett (f.eks. hydraulikksylindre). Se avsnittet om tilsyn og vedlikehold.
- Fyll drivstoff- og hydraulikktankene til Max-merket.
- Kontroller kjølevæsknivå og frysepunkt, sørg for at frysepunktet er minst -25 °C .
- Dekk over eksosrøret ved parkering utendørs.
- Koble pluss- og minuskabelen fra batteriet.
- Tøm ev. DEF-væske ved lengre driftsopphold da væsken eldes. Den gunstigste lagringstemperaturen er mellom -9 °C og 25 °C , og den kan da lagres i opptil 18 måneder. Kvaliteten forringes raskt ved høye temperaturer. DEF som lagres i temperaturer over 35 °C i mer enn 1 måned, bør kvalitetstestes.

Kontroller etter langtidsparkering/oppbevaring

- Alle olje- og væsknivåer.
- At hydraulikkslangene ikke er sprukne. Sprekker på det ytterste gummilaget gir lett rustangrep på slangens stålarmering.
- Alle reimspenninger.
- Luftrenser.

7 STYRINGSSYSTEM

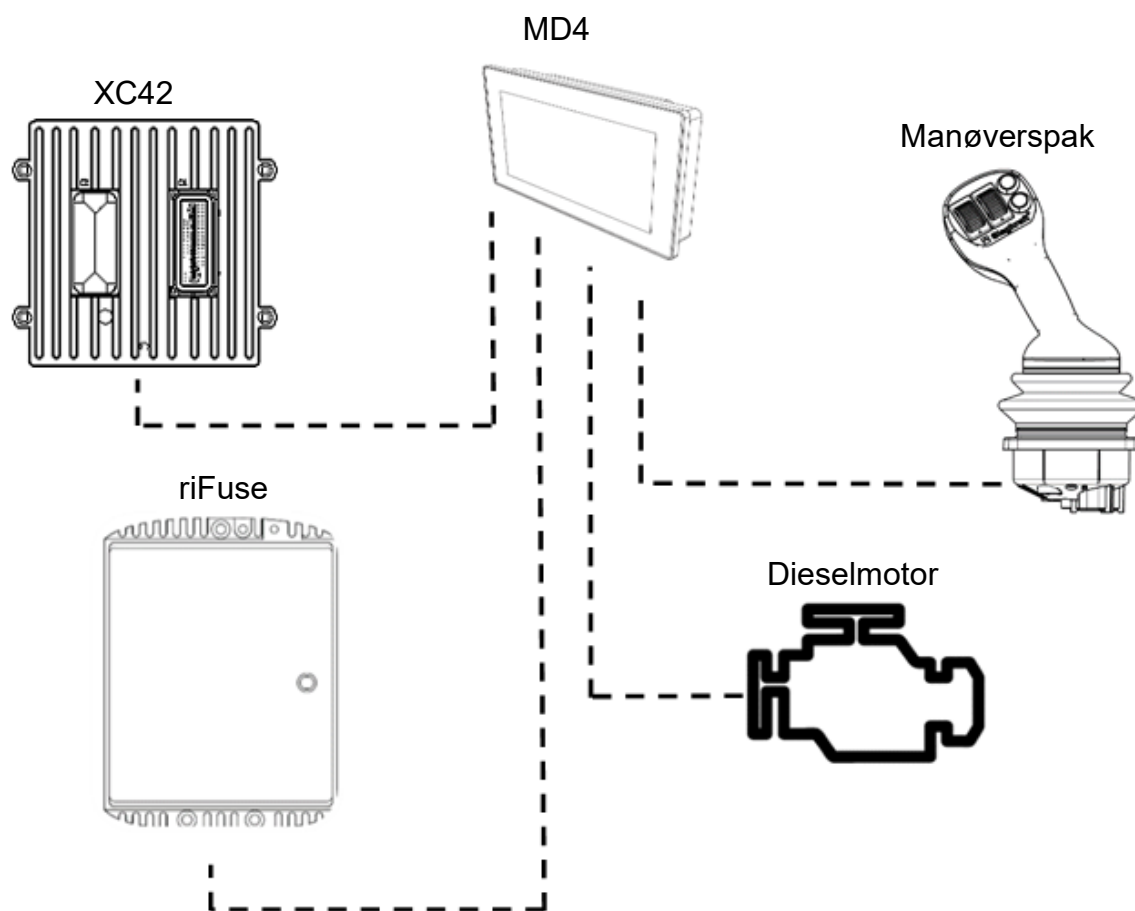
Introduksjon

Motorpakke W180 er utstyrt med det digitale styringssystemet IQAN.

Dette programvarebaserte styringssystemet gjør at man kan tilpasse mange funksjoner etter førerens ønsker og oppgaver. Disse justeringene forutsetter at brukeren har grunnleggende kunnskaper i håndtering av elektronisk utstyr.

Styringssystemet består av en manøverspak, en hovedenhet med skjerm (IQAN-MD4) og to styringsenheter (IQAN-XC42 og riFuse).

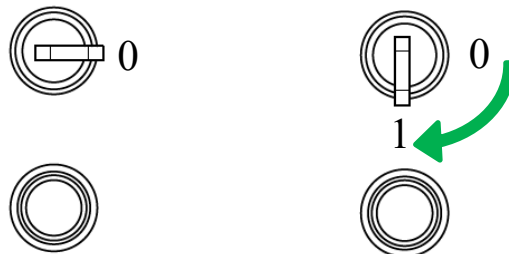
XC42 styrer hovedsakelig hydraulikkfunksjoner. riFuse driver arbeidslys, mating til XC42 og to kjølevifter.



Oversiktsbilde over CANBUS-kommunikasjon

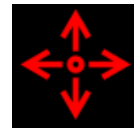
Oppstart av styringssystem

Spenningsforsyningen til styringsenheten starter når hovedstrømbryteren er slått PÅ og systemnøkkelen vris 90° medurs fra posisjon (0) til posisjon (1) – se bilder nedenfor.



I startfasen kontrollerer styringssystemet at de ulike komponentene som er koblet til systemet, f.eks. dørbrytere, er koblet til og fungerer samt at de er i nøytral posisjon.

Hvis manøverspaken ikke er helt i nøytral posisjon, vises symbolet til høyre på hovedsiden, og start av dieselmotoren avbrytes. Hvis manøverspaken settes i nøytral posisjon, fortsetter startprosessen.



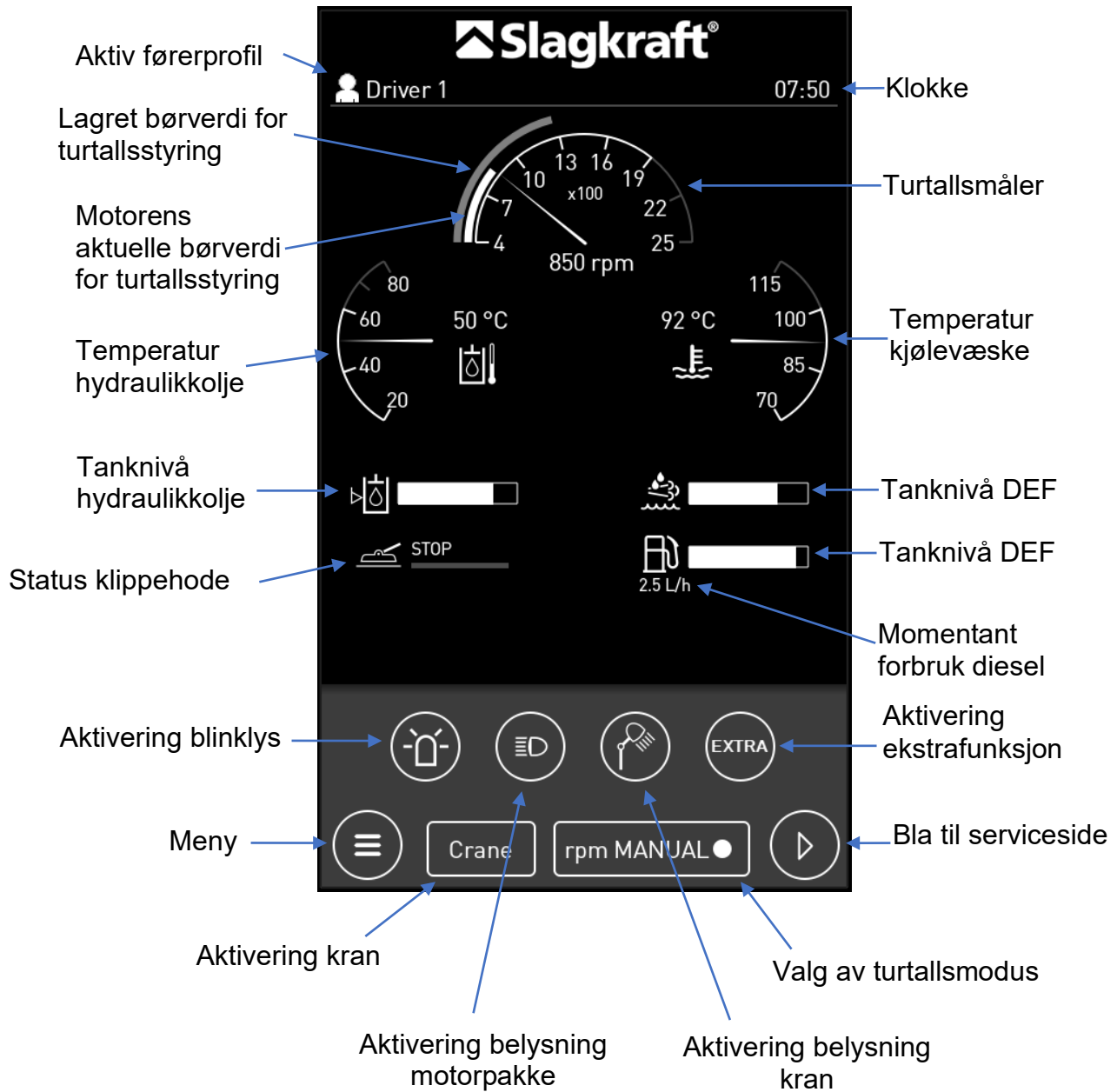
Når dør(er) ikke er lukket eller dørbryteren ikke er innkoblet, tennes lampen til høyre i displayet, og start av dieselmotoren avbrytes.



Teksten "EMERGENCY STOP ACTIVE" vises i displayet, og dieselmotoren kan ikke startes før føreren har tilbakestillt nødstoppen.

Hovedside

I denne menyen vises indikeringer, varsellamper og status på de ulike komponentene i motorpakken.



Serviceside

Her vises viktige parametre og informasjon fra ulike givere samt driftstid, *tid til service* og *dato*. Fem aktive funksjoner i denne menyen er *Nullstill servicetid*, *Drivstofforbruk*, *Timeteller*, *Førervalg* og *Hastighet* – kranfunksjoner.

Motorens totale driftstid. Kan ikke nullstilles.

Temperatur kjølevæske

Temperatur hydraulikkolje

Gjennomsnittsforsbruk diesel, med nullstillingsfunksjon

Bla mellom førerprofiler

Hastighet kranfunksjoner
Justerbar 50-100 %

Bla til riFuse-side

Parameter	Value	Unit
Engine hours	23	h
Engine load	24	%
Engine temp	92	°C
Lift pressure	200	bar
Hydraulic oil temp	50	°C
Time to service	500	h
Fuel Rate	2.5	l/h
Timer	23.000	h

Endre navn på aktiv førerprofil



Ved all justering og prøvekjøring må føreren sørge for at ingen, verken personer eller hindringer, befinner seg innenfor risikoområdet. Ved prøvekjøring skal risikoområdet være på 25 meter.

Hastighetsinnstillingen i servicemenyen gjelder for hele kranen og er unik for den aktive førerprofilen. Fabrikkinnstillingen er 75 %. Man kan også justere hver kranfunksjon individuelt. Se kapittel *Proporsjonale utganger* – side 42.

riFuse-side

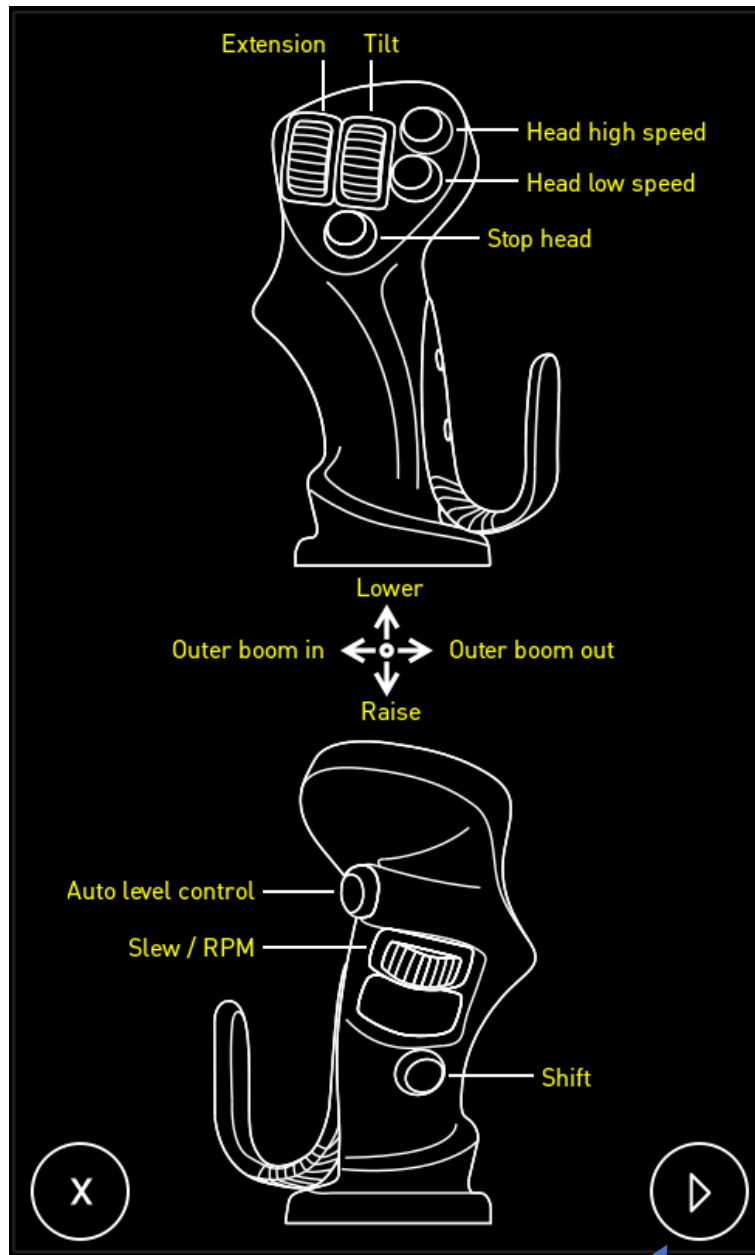
riFuse-menyen brukes til å kontrollere strømforbruk og status for enhetene som drives med kontrollenhet K4 riFuse. Rød lampe i Error-kolonnen betyr at kanalen er slått av på grunn av en feil. Grønn lampe i State-kolonnen betyr at kanalen er aktivert og fungerer feilfritt. I I(A)-kolonnen vises kanalens momentane strømforbruk. Vær klar over at Ekstra 24V-enheten bare vises i menyen hvis den er gjort tilgjengelig. Se side 23. I menyen vises også systemspenning og kontrollenhetens temperatur.

RiFuse			
	Error	State	I (A)
Fan 1	<input type="checkbox"/>	<input type="checkbox"/>	0.0
Fan 2	<input checked="" type="checkbox"/>	<input type="checkbox"/>	0.0
Crane light	<input checked="" type="checkbox"/>	<input type="checkbox"/>	0.0
Front light	<input type="checkbox"/>	<input checked="" type="checkbox"/>	0.0
Lift pump engine	<input type="checkbox"/>	<input type="checkbox"/>	0.0
XC42	<input type="checkbox"/>	<input checked="" type="checkbox"/>	0.0
Extra 24V	<input type="checkbox"/>	<input checked="" type="checkbox"/>	0.0
+Bat Voltage			24 V
RiFuse Temp			25 °C

Bla til spakoversikt

Spakoversikt

Joystick-menyen viser styrespakens funksjoner. Vær klar over at du kan bytte plass for teleskop og tilt. Se side 43.

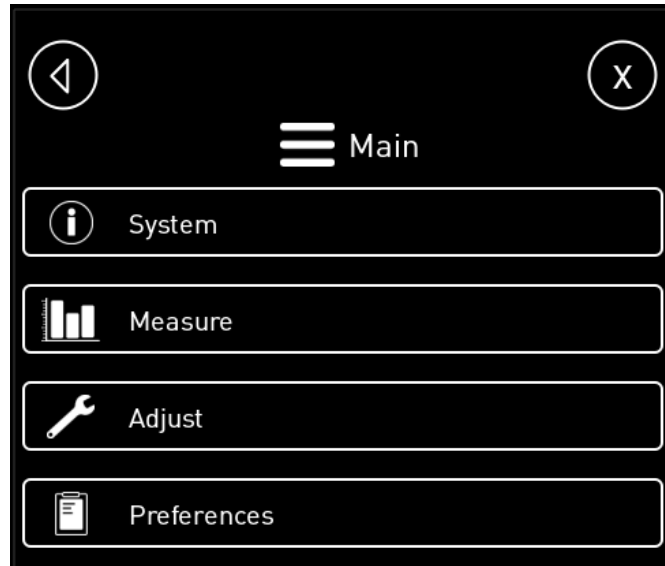


Bla til hovedside

Main - hovedmeny

Denne menyen inneholder funksjoner for å vise informasjon om applikasjonen og dens inngående moduler.

Trykk på **Meny** ☰ uansett hvilken meny som vises.



System

- **Info**
Informasjon om skjermens programvare
- **Modules**
 - **Display**
Informasjon om skjermens programvare og status.
 - **Joystick**
Informasjon om styrespakens programvare og status.
 - **Engine**
Informasjonsside med aktive DM1-feilkoder fra motoren.
 - **riFuse**
Informasjon om riFuse
 - **Valve control unit**
Informasjon om kontrollenhetens (hydraulikkventil og aggregatpumpe) programvare og status.
- **Logs**
 - **Display-MD4-0 log**
Logg over interne feil i styringssystemet, for eksempel at systemet mangler kontakt med en nivåsensor.
 - **W180 log**
Logg med alarmhendelser, for eksempel høy temperatur på hydraulikkolje.
 - **Engine FMI**
Logg med feilmeldinger fra motoren.

Measure

- **MD4**
Tilstand for logiske funksjoner for enheten
- **XC42**
Tilstand for logiske funksjoner for enheten
Sensorverdier innhentet til enheten
Styrestrømmer fra enheten
- **Joystick**
Tilstand for logiske funksjoner for enheten
Verdier for enhetens proporsjonale ut signaler
- **Engine**
Måleverdier fra motoren
- **ALC**
Verdier for trykk- og reguleringsfunksjoner som avhenger av aggregatets høydeholding.

Adjust

- **Proportional outputs** (side 42)
 - **Slew**
Justering av svingens styrestrømmer
 - **Main boom**
Justering av svingens styrestrømmer
 - **Outer boom**
Justering av vippearmens styrestrømmer
 - **Extensions boom**
Justering av teleskopets styrestrømmer
 - **Tilt**
Justering av tiltfunksjonens styrestrømmer
 - **Crane speed functions**
Justering av hele kranens grunnhastighet. Justerbar 50–100 %. Fabrikkinnstilling 75 %.
 - **Engine Idle Off Time**
Justering av hvor lenge maskinen kan gå på tomgang før motoren slås av. Fabrikkinnstilling: 5 minutter.
- **Auto Level Control** (side 44)
 - **P-regulator**
Justering av P-regulatorverdi.
 - **Tolerance level control**
Justering av toleransetrykk.
 - **Reduction lift pressure**
Justering av reduksjonstrykk.

- **Driver name**
Endre navn på aktiv førerprofil
- **Interchange Tilt/Extension** (side 43)
Bytte plass på tilt- og teleskopfunksjonene på styrespaken.
- **EXTRA 24V**
Aktivere ekstra 24V-utgang (side 23)
- **Service**
Låst meny for autorisert servicepersonell.

Preferences

- **Display**
 - **Backlight**
Justering av skjermens bakgrunnslys.
 - **Screensaver**
Skjermsparer av/neddimmet/på (svart skjerm)
- **Date/Time**
 - **Date**
Innstilling av dato
 - **Time**
Innstilling av klokke

Proportional outputs - Justering av kranfunksjoner

I denne menyen kan du justere noen av maskinens parametere. Denne menyen bør brukes av erfarne førere. Det er viktig å ta hensyn til eventuelle risikoer – se nedenfor.



Ved all justering og prøvekjøring må føreren sørge for at ingen, verken personer eller hindringer, befinner seg innenfor risikoområdet. Ved prøvekjøring skal risikoområdet være på 25 meter.

Styringsenheten inneholder funksjoner for å justere utgangene som styrer manøverventilen.

For hver funksjon kan Min. strøm, Maks. strøm, Rampetid ved start og Rampetid ved stopp justeres. Dette gjelder begge retningene til funksjonen. Hver funksjon har totalt 8 justeringsmuligheter.

OBS! Før du begynner å justere, må hydraulikksystemet være varmkjørt.

Eksempel på justering av svingfunksjon

Fabrikktilbakestilling

Parameter	Value	Value
Min		
CW (clockwise) Medurs	- 360	+ 360
CCW (counter clockwise) Moturs	- 360	+ 360
Maks. strøm (mA)	550	550
Startrampe (ms)	400	400
Stopprampe (ms)	250	250
Aktuell førerprofil	State Driver 1	
Aktuell verdi fra spakfunksjon	Actual value [mA] 0	

Min. strøm (mA) – hver magnetventil på manøverventilen krever en minimumsstrøm for startverdien på funksjonen. Minste strøm er strømmen der ventilglideren begynner å bevege seg og ventilen leverer olje til en funksjon. Hvis

min. strøm er for lavt justert, trenger manøverspaken stort utslag før funksjonen starter. Hvis *min. strøm* er for høyt justert, starter funksjonen med et rykk. Program begynner alltid fra *min*. Port A justeres **medurs** og port B **moturs** (alternativt opp/ned, inn/ut for øvrige funksjoner).

Maks. strøm (mA) – den høyeste hastigheten (strømmen) som funksjonen (magnetventilen) skal bevege seg med. Trykk på linjen **Maks.** for å justere parametere.



Startrampe (ms) – en forsinkelse for å gå fra minste til største innstilte verdi. En lav verdi gir egenskaper som minner om en ON/OFF-funksjon, og høye verdier gjør at bevegelsene blir mykere i starten. Trykk på linjen **Start** for å justere parametere.

Stopprampe (ms) – en forsinkelse for å gå fra største til minste innstilte verdi. En lav verdi gir egenskaper som minner om en ON/OFF-funksjon, og høye verdier gjør at bevegelsene blir mykere når de stopper. Trykk på linjen **Stopp** for å justere parametere.

Hvilke verdier start- og stopprampene skal ha, må hver fører prøve seg frem til. For høye verdier på *start/stopp-rampefunksjonene* kan gjøre at rampefunksjonene bremser førerens kommandoer.

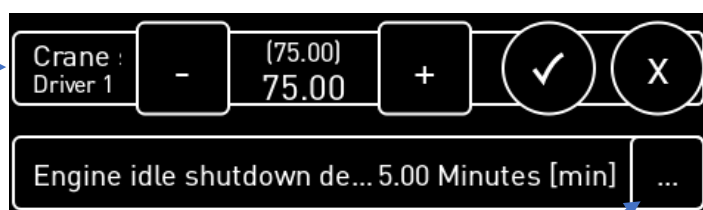
Actual value (mA) – viser styrestrømmen som det aktuelle utslaget på spakfunksjonen genererer, for å gi tilbakemelding om hvordan justeringene påvirker kranfunksjonen.

Det er alltid mulig å tilbakestille den aktuelle funksjonen til fabrikkstandard.

Trykk:  → **Reset...** → 

Under **Proportional outputs** er det også justering for **Crane speed all functions** – hastighetsjustering av alle kranfunksjoner
Engine idle shutdown delay – justering av tiden som motorpakken går på tomgang før motoren automatisk slår seg av

Klikk på parameteren for å gjøre den justerbar



Klikk på ruten til høyre for å tilbakestille til fabrikkinnstillingene

Skifte tilt/teleskop-funksjon

Det er mulig å skifte styrespakens kontrollruller. Det finnes to alternativer. "Standard" er fabrikkinnstillingen, og med "Active" har kontrollrullene på spaken skiftet funksjon. Bildet for joystick-layout oppdateres da med aktuell innstilling.

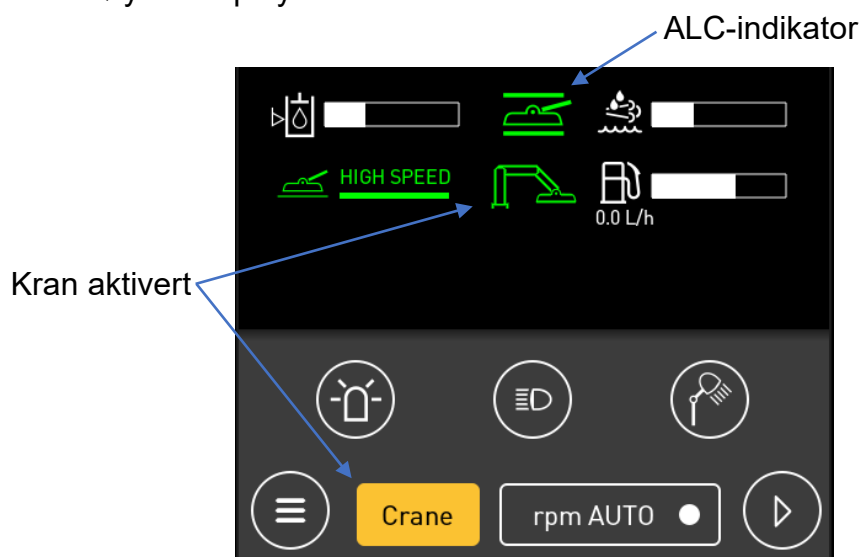
Automatisk høydeholding, ALC (valgfritt)

Funksjonen består av en trykkgiver som måler trykket i kranens løftesyylinder, en manøverventil og en funksjonalitet i styringsenhetene.

En trykknapp aktiverer funksjonen Automatisk høydeholding. For at funksjonen skal være aktivert, må ingen annen spakfunksjon kjøres samtidig, og *Crane* må være aktivert – se bildet nedenfor. Aggregatet kan imidlertid tiltes for å følge underlagets sidehelling.

Et annet vilkår for at funksjonen skal aktiveres, er at motorturtallet er over 1200 o/min. Dette for at kranpumpen skal kunne levere tilstrekkelig mengde olje.

Når du trykker inn funksjonsknappen på joysticken, aktiveres funksjonen **ALC** (automatisk høydeholding) i maskinens styringssystem. En grønn **ALC**-indikator tennes til høyre i displayet.



Styringssystemet måler nå trykket i løftesynderen og fyller på eller tapper ut olje fra sylindren etter hvert som trykket varierer. Trykket i løftesynderen synker når f.eks. klippeaggregatet kjører opp på en forhøyning. Da fyller manøverventilen på olje i løftesynderen slik at ønsket trykk gjenopprettes. Manøverventilen tapper derimot ut olje hvis klippeaggregatet henger fritt i luften. Da fungerer funksjonen som en automatisk høydeholding.



Aktivering av automatisk høydeholding fratår ikke føreren ansvaret for å være oppmerksom og ved behov ta over kontrollen fra styresystemet. Styringssystemet kan ikke registrere hindringer slik som store steiner, stubber eller andre store gjenstander.

Justering P-regulator

Funksjonen *P-regulator* kan justeres for å tilpasse høydeholdingens regulatorrespons.

P-regulator kontrollerer måletrykket i løftesynderen mot forhåndsprogrammert trykk, dvs. børverdi.

Man bør bare endre verdien for P-regulator når kranen oppleves for treg eller for rykkete etter at ALC er aktivert.

Gå til menyen:

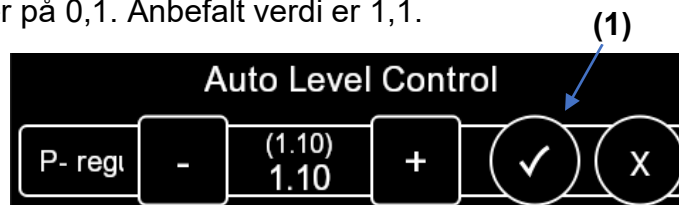
Main

→ **Adjust**

→ **Auto level control**

→ **P-regulator**

Merk *P-regulator* på skjermen, og juster verdien med symbolene [-] eller [+]. Bekreft den justerte verdien med knappen **OK** (1). Verdien kan justeres mellom 0,5 og 2 med intervaller på 0,1. Anbefalt verdi er 1,1.



Når kranens bevegelser er for rykkete, bør verdien av parameteren reduseres, og når kranen er for treg, bør verdien økes.

Justere Toleranse høydeholding

Toleranse høydeholding brukes for å stoppe reguleringen når man ligger innenfor f.eks. +/- 10 bar fra børverdien. En slik avstengning er en god måte å unngå at regulatoren jobber på når man er nær nok børverdien.

Main

→ **Adjust**

→ **Auto level control**

→ **Tolerance level control**

Merk *Tolerance level control*, og juster verdien med symbolene [-] eller [+]. Bekreft den justerte verdien med knappen **OK** (1). Verdien kan justeres mellom 10 og 30 bar. Anbefalt verdi er 10 bar.



Hvis føreren opplever at regulatoren jobber konstant, bør toleransen økes. Hvis regulatoren ikke jobber i det hele tatt, bør verdien reduseres.

Justere Reduksjon løftetrykk

Funksjonen *Reduksjon løftetrykk* kan justeres for å tilpasse høydeholdingens marktrykk til ulike aggregater, terrengforhold, førerønsker osv.

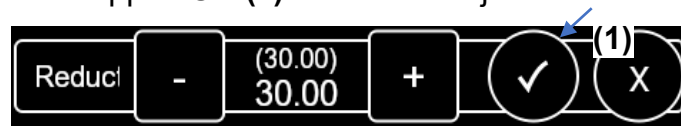
Main

→ Adjust

→ Auto level control

→ Reduction lift pressure

Merk *Reduction lift pressure* for å aktivere justering av funksjonen. Angi ønsket verdi, og bekreft med knappen **OK (1)**. Verdien kan justeres mellom 10 og 50 bar.



Hvis verdien justeres for lavt, vil ikke ALC fungere, og hvis verdien justeres til en høy verdi, vil klippeaggregatet få et høyt anleggstrykk mot underlaget. Vær klar over at maskinen, ved enkelte kombinasjoner av reduksjonsverdi og aggregatstørrelse, kan havne i selvsvinging. Da er det viktig å justere opp til en høyere verdi, siden selvsvinginger hovedsakelig oppstår ved lave verdier på *Reduksjon løftetrykk*.

Aktivere høydeholding (ALC)

- Plasser klippeaggregatet fritthengende i luften, ca. 10 cm over bakken.
- Start klippeaggregatet.
- Aktiver *Auto høydeholding (ALC)*. Styringssystemet legger nå ned klippeaggregatet med en viss kraft (*Reduksjon løftetrykk*) mot bakken. Nå kan styringssystemet kompensere for opp- og nedoverbakker.

Deaktivere høydeholding (ALC)

Aktiver en annen kranfunksjon enn tilt med manøverspaken for å deaktivere høydeholdingen.

GPS (valgfridd)

Når det gjelder maskiner utstyrt med GPS-sporing, aktiveres utgangen for GPS-en når aggregatet kjøres i høy hastighet. Når GPS-en er aktivert, vises teksten "GPS" under symbolet for klippehodet.



Alarm- og varselsfunksjoner



Motoralarm

Feilmeldinger fra motorens styringssystem vises med 5 indikatorsymboler:

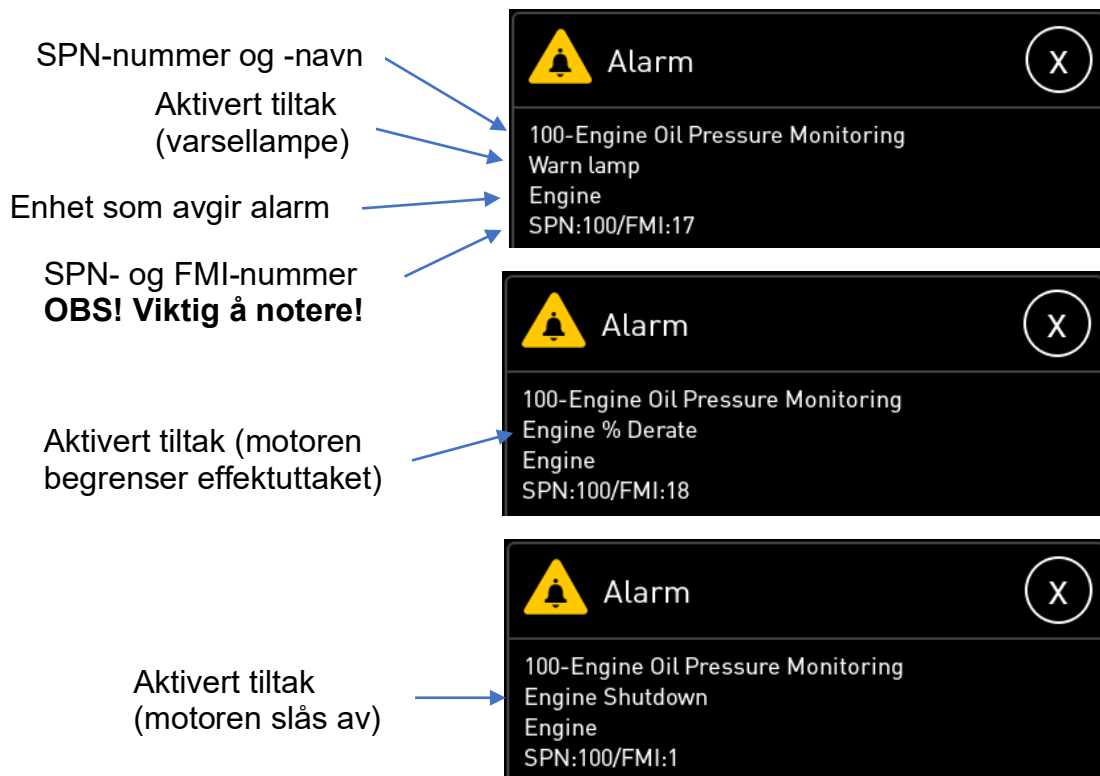
- Avstengning motor
- Advarsel motor
- Advarsel etterbehandling
- Lavt trykk motorolje
- Høy temperatur kjølevæske

Sammen med disse alarm-/varselsymbolene kommer det også en SPN/FMI-melding. **Det er viktig å notere den siste linjen i meldingen.** Meldingen består av:

SPN:xxx-nummer og **FMI:xx**-nummer, f.eks. **SPN:100/FMI:17** – se eksempel nedenfor.

Det er viktig å oppgi dette nummeret ved kontakt med Slagkraft eller serviceverksted.

Tre eksempler på oljetrykkalarm avhengig av alvorlighetsgraden



På samme måte som med oljetrykket kan temperaturen for kjølevæske utløse alarm. Grenseverdier og automatiske tiltak for alarmen er:

- 109 °C – varsellampe
- 111 °C – motoren reduserer effektuttaket
- 114 °C – motoren slås av

Den har en omstartfunksjon slik at du kan kjøre maskinen bort fra f.eks. et farlig trafikkområde.

Vær klar over at det bare er oljetrykk og motortemperatur som har dedikerte alarmsymboler, men at SPN/FMI-diagnostikk hentes fra betydelig flere motorfunksjoner. Disse angis av de generelle alarm-/varselsymbolene for motoren, samt en SPN/FMI-melding som i eksemplet ovenfor.

Lavt tanknivå DEF

Lavt nivå for DEF-alarmer i fire trinn:

- 20 % Ca. 3 liter. Symbol og måler blir oransje.
- 13,5 % Symbolet for *Advarsel etterbehandling* tennes.
- 7,5 % *Advarsel etterbehandling* blinker sakte. Motoreffekten reduseres med 25 % over en periode på 10 minutter.
- 3 % *Advarsel etterbehandling* blinker raskt, *Motoravstengning* tennes. Motoreffekten reduseres til 50 % i 5 minutter, deretter vil motoren bare gå på tomgang eller slå seg av.

Det anbefales å fylle DEF-tanken så snart den første indikasjonen for lavt nivå aktiveres, for å unngå motorens tiltak med effektreduksjon.

Ladefeil

Med motoren i gang vises symbolet hvis dynamoen har lav ladespenning.

Hvis styringssystemet er i gang, men motoren er slått av, viser symbolet at batterispenningen er lav.

Høy temperatur hydraulikkolje

Alarmtrinn 1 aktiveres ved ca. 70°C. Alarmsymbolet tennes, og det vises en alarmmelding på skjermen. Stopp maskinen, og finn årsaken til den høye temperaturen.

Når hydraulikkoljen blir varmere enn 80 °C, aktiveres alarmtrinn 2. Temperaturen er nå mer kritisk, og i trinn 2 aktiveres også summeren. På skjermen vises det også en melding som angir aktuell hydraulikkoljetemperatur.

Kjøleviftene for hydraulikkoljekjøleren starter ved 55 °C og vises av symbolet ved hydraulikkoljetemperaturmåleren.

En av årsakene kan være intensiv krankjøring samtidig som klippeaggregatet er avslått. Hvis dette skjer, bør du starte klippeaggregatet på lav hastighet for å øke oljestrømmen gjennom kjøleren.

Lavt tanknivå hydraulikkolje

Alarmsymbolet aktiveres når hydraulikkoljenivået synker under 112 liter. Det vises en tekstmelding på skjermen samtidig som summeren aktiveres. Alarmen er aktiv til hydraulikkoljenivået når minst 116 liter.

Lavt drivstoffnivå

Når drivstoffnivået i dieseltanken synker under 35 liter, vil måleren og tanksymbolet bli oransje. Tanksymbolet blinker også.

Når nivået synker under 15 liter, vil det, i tillegg til tidligere indikeringer, også aktiveres et lydsignal fra summeren i 10 sekunder.

Kontrollenhet K4

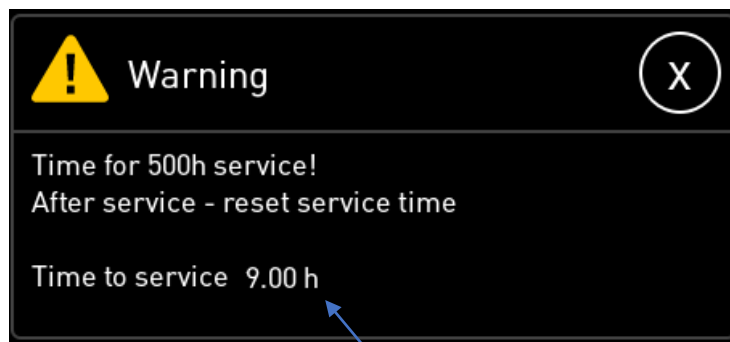
Vises når en eller flere utganger på enheten er slått av fordi strømforbruket overstiger den innstilte sikringsverdien for utgangene.

Styrespak ikke i nøytral posisjon

Vises hvis styrespaken ikke er i nøytral i forbindelse med start av motoren. Den vises også hvis kranen aktiveres når styrespaken ikke står i nøytral posisjon.

Service

Følgende advarsel vises når det er mindre enn 10 timer igjen til service. Husk å tilbake stille timetelleren etter at servicen er utført.



Tid igjen til service

Andre programfunksjoner

Kjølevifter til hydraulikkoljekjølere

På hydraulikkoljekjøleren sitter det to elektriske kjølevifter. Ved en temperatur på ca. 55 °C i hydraulikkoljen starter begge viftene.

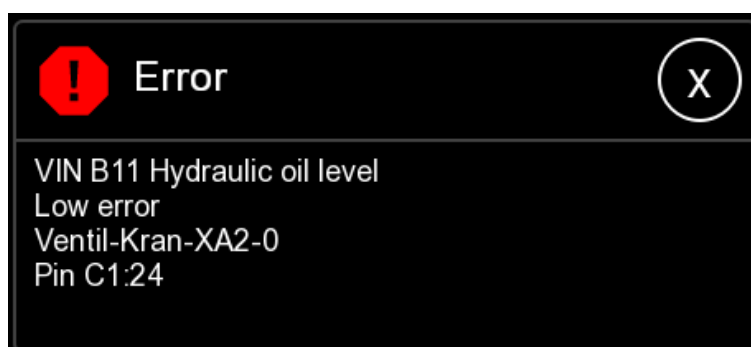
Innebygde advarsler

Alle IQAN-styringsenheter inneholder en rekke overvåkingsfunksjoner som advarer føreren hvis f.eks. en manøverspak er utenfor kalibreringsverdiene eller hvis det mangler kontakt mellom styringsenheter. Ta kontakt med Slagkraft når denne typen advarsler vises. I de fleste tilfeller vil styringsenhetene slå av den defekte utgangen for å opprettholde sikkerheten i maskinen.

Alarm ved kabelbrudd

Ved kabelbrudd eller en annen kabelfeil varsler displayet ved å angi hvilken kontaktstift som berøres av feilen.

For eksempel kan feilkoden *Low error Ventil-Kran-XA2-0 pin C1:21* vises – se bilde nedenfor. Dette betyr at styringssystemet har oppdaget en feil på modulen IQAN-XA2 i stift C1:24 og at utgangen er stengt.



Du kan se hvor feilen har oppstått ved hjelp av koblings skjemaet.

8 VEDLIKEHOLD

Motorpakken er ved leveranse testet med tanke på funksjon og ytelse. For at motorpakken skal fungere på en tilfredsstillende måte, må det utføres regelmessig service og vedlikehold. Følg derfor instruksjonene som er gitt i dette kapitlet og i vedlikeholdsplanen for motorpakken.

Gjør det til en vane å inspisere motorpakken daglig med tanke på sikkerhet og funksjon.

Daglig tilsyn, smøring og enklere reparasjoner kan utføres av føreren.

Når du skal kontrollere for eventuelle lekkasjer, må du bruke papir eller en papplate, ikke hånden.

Hvis det oppstår tvil om eventuelle tiltak ved daglig tilsyn, må du kontakte Slagkraft for en vurdering.

Utfør regelmessig smøring iht. smøreplanen.

Hvis hydraulikkslanger er skadet, må de byttes ut. Avlast alltid hydraulikkslangene og sikre kranen med travers eller tilsvarende når en slange skal demonteres. Dette for å unngå skader på personer og materiell.

Lagertapplåsing, dreiemotorinnfesting og skruefester i rammen er viktige punkter som må kontrolleres nøye under inspeksjonen.



Feil som oppdages, må rettes opp før videre kjøring for å unngå skader på person og materiell.



Under vedlikeholds- og servicearbeid skal dieselmotoren være stillestående.



Bruk personlig beskyttelsesutstyr under servicearbeidet. Eksempler på beskyttelsesutstyr er vernebriller, hørselvern, vernesko, beskyttelsesklær og annen nødvendig beskyttelse.

Lading av startbatterier

Ved lading av motorpakkens startbatterier skal batterienes tilkoblinger til motorpakken **ALLTID** tas av. Dette fordi batteriladeren kan skade elektriske komponenter.

Bruk av en batterilader med hjelpestartfunksjon anbefales ikke. Stor risiko for skader på elektriske komponenter.

Hydraulikkslanger

Slangedimensjonene er tilpasset de ulike hydraulikkfunksjonene og er utstyrt med pressede slangekoblinger. Hydraulikkslangenes dimensjoner må derfor ikke endres.

Trykkslanger med dimensjonene 1/4", 3/8" og 1/2" skal bestå av en sprøytet innerslange av syntetisk, oljebestandig gummi, to flettede innlegg av stålwire og et olje- og værbestandig ytterlag.

Trykkslanger med dimensjonen 1" skal bestå av en sprøytet innerslange av syntetisk, oljebestandig gummi, fire flettede innlegg av stålwire og et olje- og værbestandig ytterlag.

Returslange 1.1/2" skal bestå av en sprøytet innerslange av syntetisk, oljebestandig gummi, ett flettet innlegg av stålwire og et olje- og værbestandig ytterlag.

Hvis en slange må byttes, skal følgende anbefalinger følges ved valg av hydraulikkslange. Slangen skal under produksjonen belastes med 50 % av sprengtrykket.

Funksjon	Slangedimensjon		Arbeidstrykk bar	Sprengtrykk bar
	tommer	mm		
Trykk	1/4	6,4	415	1600
Trykk	3/8	9,5	337	1320
Drenering	1/2	12,7	288	1100
Trykk	1/2	12,7	288	1100
Trykk	1	25,4	380	1520
Retur	1 1/2	38	50	200

Slangekoblinger og tilkoblingsnipler skal være dimensjonert for minst tredobbelt sikkerhet.

Luft i hydraulikksystemet kan føre til såkalt dieseleffekt. Dette kan inntreffe hvis en hydraulikksylinder som inneholder luft, f.eks. etter en reparasjon, kjøres med høy hastighet under oppstart. Luft derfor hydraulikksystemet forsiktig ved å kjøre funksjoner sakte mot endeposisjonene. Vær spesielt forsiktig ved kjøring av svingfunksjonen. Hvis bæremaskinen heller, kan kranarmen sving ukontrollert før sving sylindrene fylles med olje.

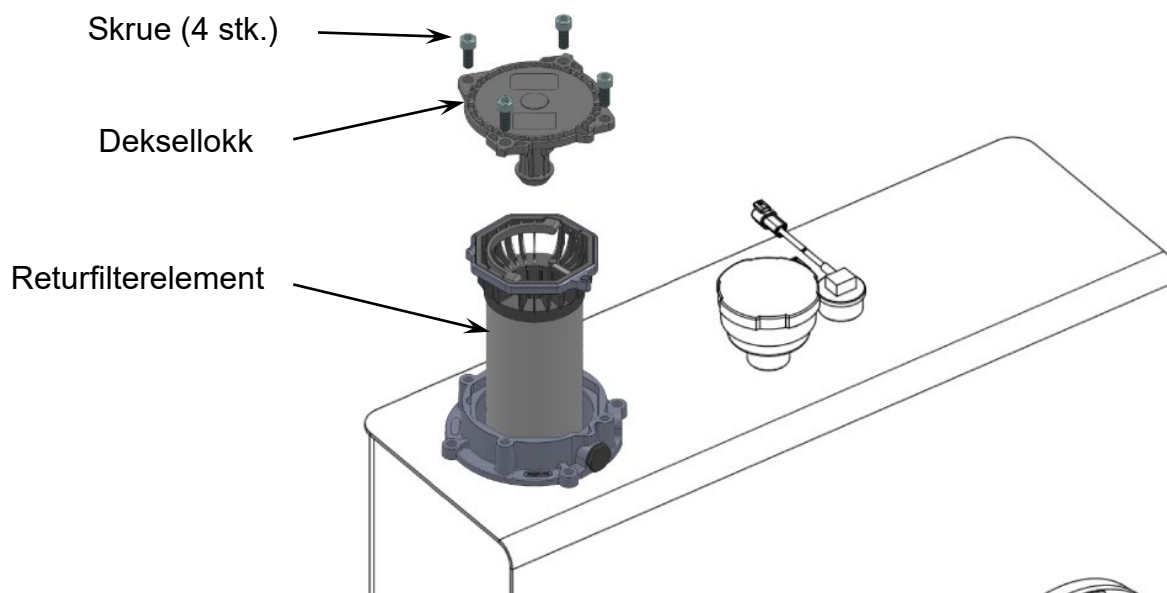
Hvis hydraulikksystemet åpnes, er det fare for oljesøl på bakken. Sørg for å ha en beholder klar til å samle opp eventuelt oljesøl, som må kastes på en miljøriktig måte.

Bytte av returfilter i tank

Filteret skal byttes når bytteintervallet er nådd eller når filterindikatoren viser rødt. Ved filterbytte må du kontrollere at det ikke finnes jernspon eller andre forurensninger. Hvis det er forurensninger i filtret, må du undersøke hvor forurensningene kommer fra.

Bytt filter iht. følgende: Sørg for at motorpakken er slått av og at hydraulikkoljen er kald for å unngå brannskader. Sørg for å ha en beholder til å samle opp eventuelt oljesøl slik at dette ikke havner i naturen.

- 1 Rengjør hydraulikkoljetanken utvendig, slik at det ikke faller skitt ned i tanken når lokket åpnes.
- 2 Skru løs tanklokket (4 skruer).
- 3 Ta tak i håndtaket, og løft filteret forsiktig opp. La overskytende olje renne ned i filterhuset.
- 4 Kontroller at tetningsflatene er rene og uten skader.
- 5 Senk ned det nye filteret, og sørg for å vri det til riktig posisjon. Utsparingene sørger for at filteret ikke kan vris feil.
- 6 Rengjør lokket, og sett det på igjen.
- 7 Nullstill filterindikatoren, og trykk inn toppen på indikatoren.



Bytte av pustefilter på hydraulikk tank

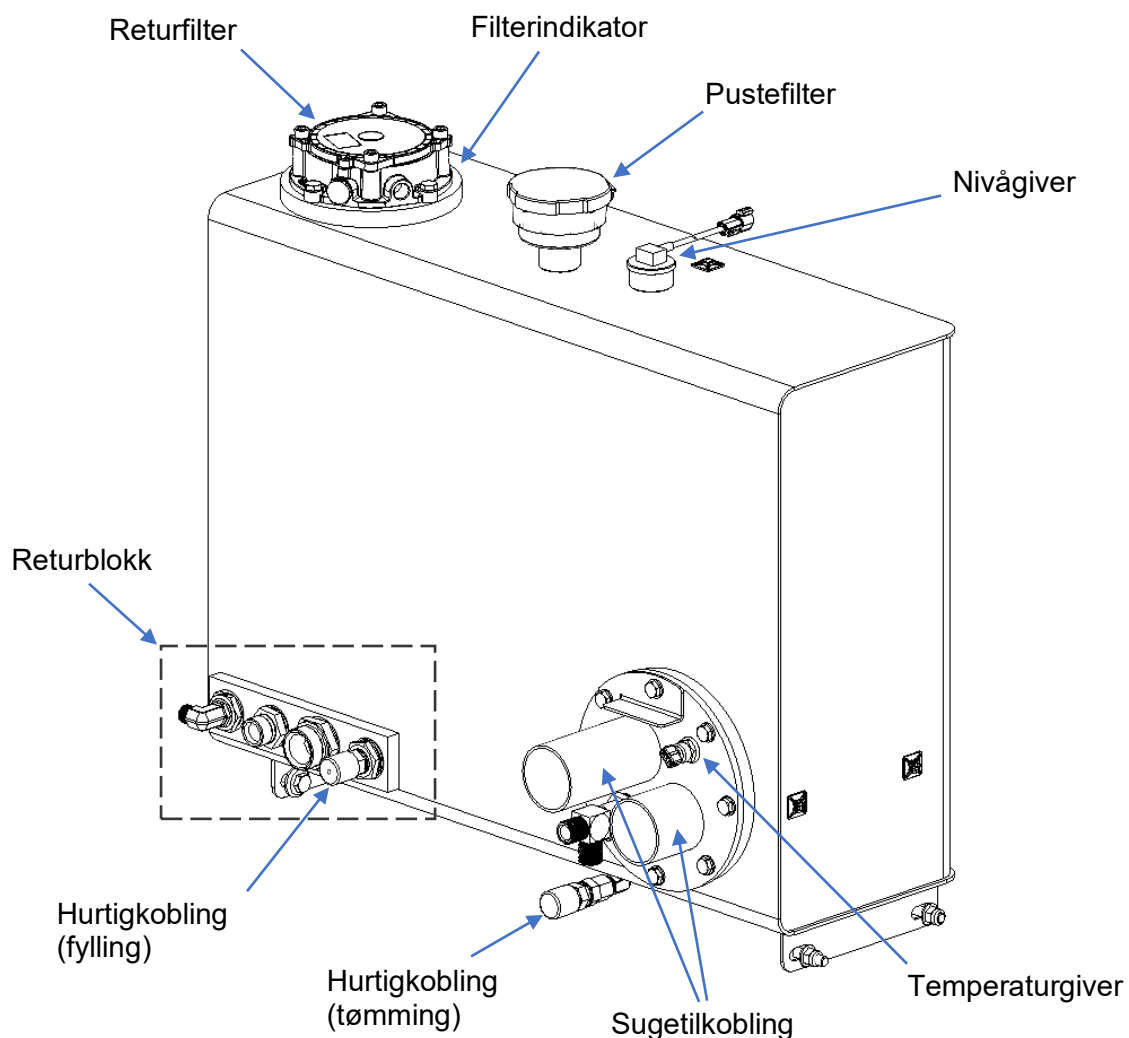
Oppå hydraulikk tanken sitter det et pustefilter med utskiftbart filterelement. Bytt pustefilteret samtidig med returfilteret i tanken. Bytt pustefilter oftere hvis maskinen kjøres i skitne omgivelser.

Bytte av hydraulikkolje

Hydraulikkoljen må være kald for å unngå forbrenningsskader. Sørg for å ha en beholder til å samle opp eventuelt oljesøl slik at dette ikke havner i naturen.

I bunnen på hydraulikk tanken er det en hurtigkobling, der oljen kan tømmes.

Ved fylling av hydraulikkolje må oljen alltid fylles slik at den går gjennom maskinens filter. Derfor sitter det en hurtigkobling på hydraulikk tankens returblokk.



Husk at et rent hydraulikksystem alltid garanterer beste driftssikkerhet. Hold alltid arbeidsplassen ren ved inngrep i hydraulikksystemet. Pussegarn eller andre "loete" materialer skal ikke brukes ved rengjøring.

For å redusere oljesøl i forbindelse med oljeskift, kan du med fordel koble til hurtigkoblingen og føre oljen ut med en slange.

Justering av arbeidstrykk på kranpumpe

Etter en tids kjøring kan det være nødvendig å justere arbeidstrykket fordi en ny pumpe "sliter seg til" etter en tid. Hvis trykket må justeres, merkes det først og fremst på at kranen ikke orker å løfte aggregatet ved full rekkevidde.

Alle trykkmålinger skal gjøres med en maskin der hydraulikkoljen i tanken har en temperatur på minst +20 °.

Du må dessuten begynne alle trykkmålinger ved å måle standby-trykket. (Dette trykket kan også kalles for differansetrykk.)



Hvis trykket skal justeres, må den som justerer trykket være sikker på hvordan arbeidet skal utføres og ha den nødvendige kunnskapen om justeringen. Feil metode ved justering kan medføre skader på person og materiell.

Trykknivåer

Følgende maksimale trykk gjelder for de ulike maskinene.

Vær klar over at det maksimale trykket ikke trenger å være innstilt på en bestemt maskin. Fra fabrikken stilles trykket inn slik at aggregatet løftes, og avhengig av hvor stort aggregat kranen er utstyrt med, kan det maksimale trykket være lavere enn det som angis i tabellen.

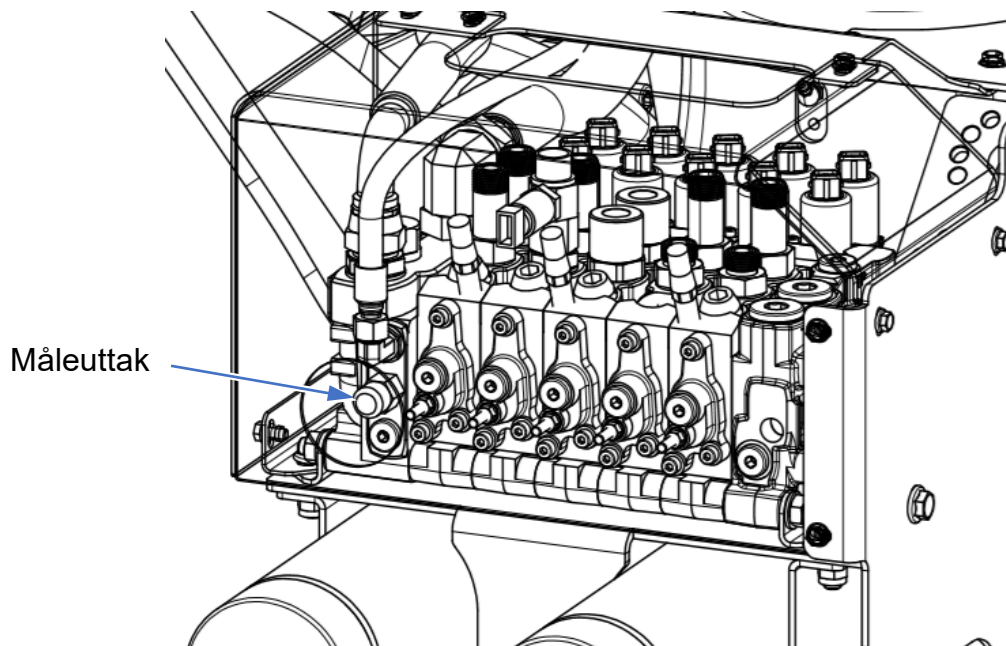
Maskin	Kranmodell	Differansetrykk MPa (bar)	Maksimalt trykk MPa (bar)
W180	SC8	2,8 ±0,2 (28±2)	24,5±0,5 (245±5)



Vær klar over at trykket ikke må justeres til andre verdier enn de som er angitt i tabellen, og dessuten ikke høyere enn 25 MPa (250 bar). I andre tilfeller må du kontakte Slagkraft.

Tilkobling av trykkmåler

Koble til en trykkmåler på manøverventilens måleuttak. Måleuttaket har M16x2 (Mini-Mess-tilkobling).



Justering av standby-trykk

Begynn alle trykkmålinger med å måle standby-trykket.

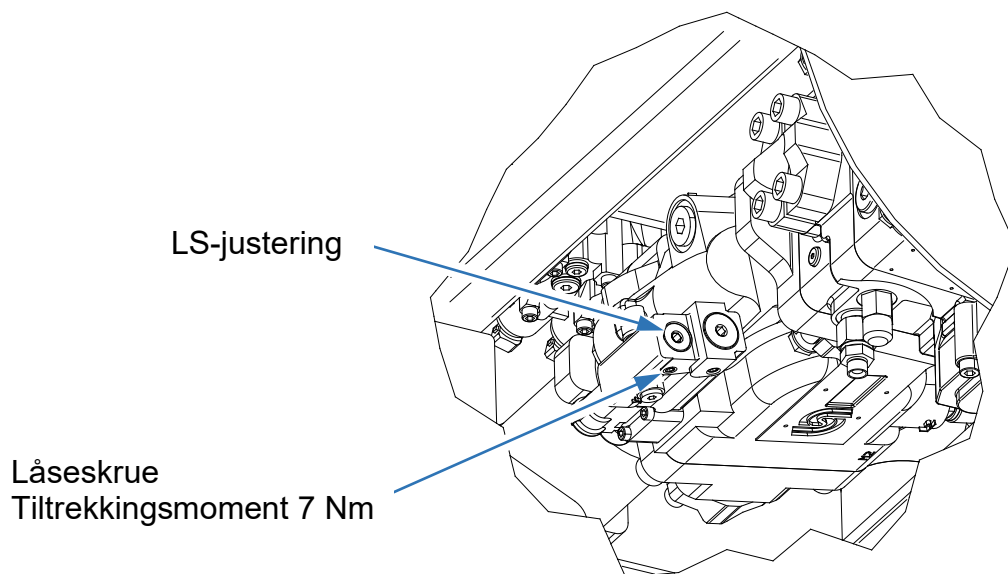
Ved måling av systemets standby-trykk trenger du ikke aktivere noen funksjon. Standby-trykket er grunntrykket som skal være i systemet, og det trengs for å kunne styre de øvrige funksjonene. Dette trykket skal være i systemet så fort dieselmotoren er i gang.

Koble til en trykkmåler på manøverventilens måleuttak, og start dieselmotoren. Les av trykket.

Hvis standby-trykket ikke ligger innenfor riktig intervall, må du justere trykket.

Kranpumpens regulator sitter på kranpumpens fremside, under hydrauliktanken.

Løsne låseskruen, og skru justeringspluggen inn for å øke trykket og ut for å redusere trykket. Lås deretter med låseskruen når trykket er justert.



Justering av maksimalt trykk

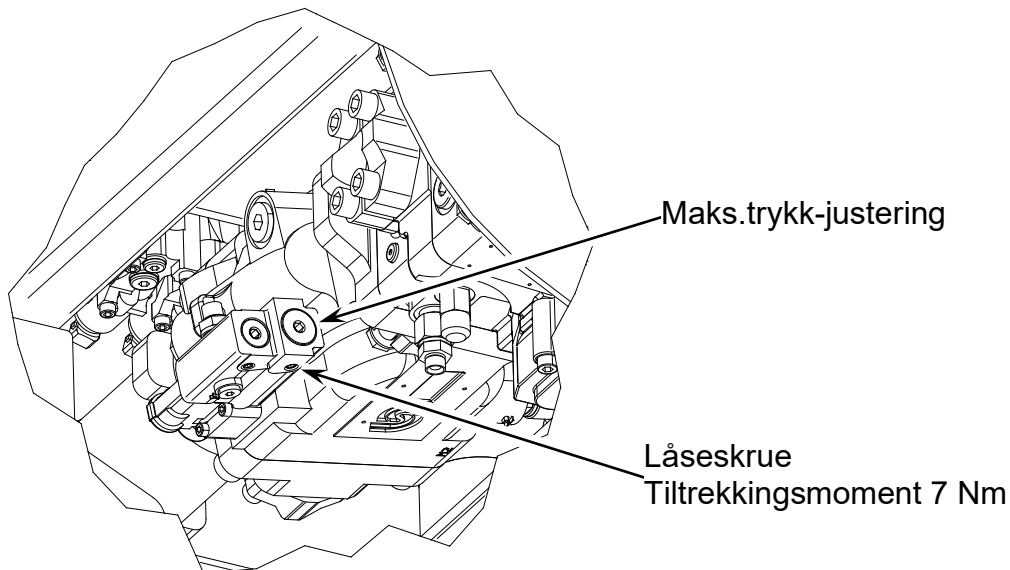
Når det maksimale trykket skal leses av, skal vippesylinderen kjøres inn, dvs. at vippearmen skal gå forsiktig ut til sylinderen når endeposisjonen. Alternativt kan løftesynderen kjøres forsiktig ut til endeposisjonen. Hold på funksjonen under målingen, og les av verdien.

En annen måte å måle trykket med maskinens innebygde trykk giver på, er å kjøre løftesynderen forsiktig til endeposisjon. Hold funksjonen aktivert, og les av trykket i displayet.

Verdien som nå vises i displayet, er arbeidstrykket som pumpen avgir.

For å få frem det nøyaktige trykket, må det kobles en trykkmåler av god kvalitet til ventilens måleuttak.

Løsne låseskruen, og skru justeringspluggen inn for å øke trykket og ut for å redusere trykket. Lås deretter med låseskruen når trykket er justert.



Utfør en prøvekjøring, og kontroller hvilket trykk som finnes i systemet. Juster igjen ved behov.

Elsystem

Defekter på kabelgjennomføringer, kabler, pakninger i strømbokser og kontakter kan forårsake forstyrrelser i elsystemet. Kontroller og reparer ved inspeksjon. Vær ekstra observant på mellomkabelen som ligger på bæremaskinen.

Eventuell tilkobling av elektrisk tilleggsutstyr på motorpakken skal først godkjennes av Slagkraft.

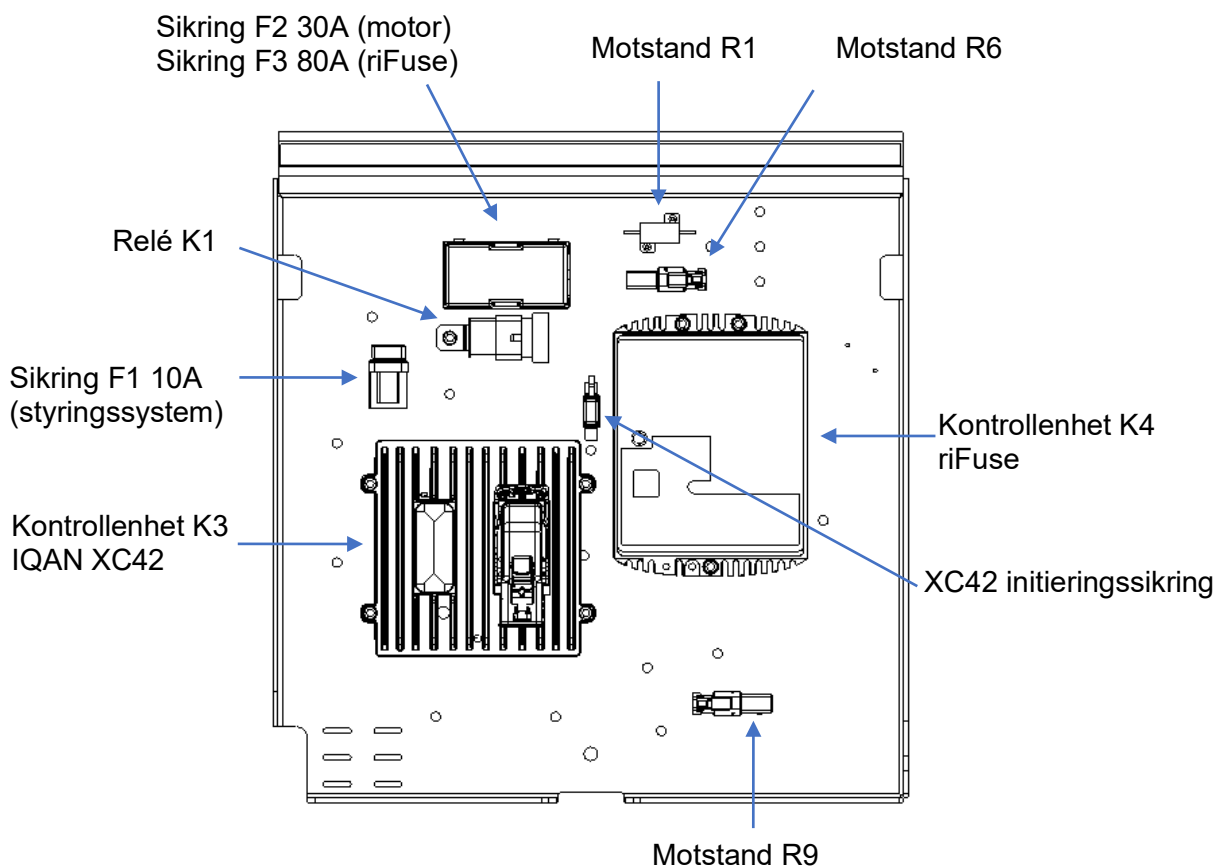
I elskapet er det en sikring som heter "XC42 initieringssikring". Denne sikringen brukes kun til visse serviceformål, og holderen skal være tom ved normal drift.

Feilkoder på CANBUS-enheter

riFuse har to LED-lamper til å indikere status. En som heter "PWR", som lyser når enheten har strøm, og en som heter "CAN", som blinker raskt når kommunikasjon via CANBUS er etablert og som blinker sakte når kommunikasjonen ikke fungerer.

Også XC42 har lamper for feilindikering, som kan være nyttige ved feilsøking hvis det ikke vises noen feilmelding på skjermen. For tabell over XC42-feilkoder, se instruksjonsboken for IQAN XC42.

Elskap



Ettrekking av skrueforbindelser – tabell

Kontroller regelmessig alle skrueforbindelser. Trekk til skruene med riktig tiltrekkingsmoment iht. den generelle tabellen nedenfor.



Kontroller alle skrueforbindelser første gang etter 10 timers kjøring.

Dimensjon	Skrueklasse	Moment (Nm)
M6	8,8	9,8
M8	8,8	24
M10	8,8	47
M12	8,8	81
M14	12,9	217
M16	12,9	333
M24	8,8	665
M24	10,9	935
M24	12,9	1120

Vedlikehold av dieselmotor

Kontroll av motoroljenivå

Utfør kontrollen av motoroljenivået når motoren er slått av og kald. Kontroller at oljenivået ligger mellom "MIN" og "MAX".

Vær klar over at oljenivået ikke må ligge ved "MAX"-merket ved hver kontroll. Det holder at nivået ligger et sted mellom merkene.

Fyll på ved behov.

Oljenivået må IKKE overstige "MAX"-merket eller understige "MIN"-merket på oljepinnen, da det kan resultere i motorskader.

Du finner mer informasjon i dieselmotorens instruksjonsbok, i avsnittet **"Motoroljenivå – kontroll"**.

Kontroll av kjølevæskeni

Utfør kontrollen når motoren er slått av og kald.

Nivået skal være litt under kjølerlokket. Når motoren så blir varm og kjølevæsken ekspanderer, vil det eventuelle overskuddet bli drenert bort via overtrykksventilen som sitter på kjølerlokket.

Kontroller også kjølevæskens frysepunkt regelmessig. Frysepunktet må være tilpasset klimaet der maskinen står.



Kjør ikke motoren med lavt kjølevæskeni, da det kan føre til motorskader.



Åpne aldri kjølerlokket når motoren er varm. Kjølesystemet arbeider under trykk, og det spruter opp varm kjølevæske hvis trykket faller raskt. Dette kan forårsake forbrenningsskader.

Du finner mer informasjon i dieselmotorens instruksjonsbok, i avsnittet **"Kjølesystemets kjølevæskeni – kontroll"**.

Vedlikeholdsplan

Tabellene nedenfor er en sammenstilling av kontroll-, service- og vedlikeholdstiltak. Det er svært viktig for motorpakkens driftssikkerhet og levetid at vedlikeholdet blir utført. Feil som blir oppdaget, må rettes opp før videre kjøring. Service og eventuell etterjustering skal gjøres av kvalifisert personell.

Vedlikeholdsplan for motorpakkens komponenter unntatt dieselmotor	Ved hver stopp	Daglig / 8 timer	25 timer	250 timer	500 timer	1500 timer	Merknad
	Kontroller maskinen med tanke på oljelekkasje	X					
Kontroller hydraulikkoljenivået	X						
Kontroller at motorpakkens brytere, inkl. joystick, fungerer og er hele	X						
Kontroller nødstoppsfunksjonen		X					
Kontroller ramme og kranfundament med tanke på defekter		X					
Kontroller at alle skilt og merker kan leses og er uskadet		X					
Kontroller transportstøttens tapplåser		X					
Kontroller motorpakkens tapplåser		X					
Kontroller alle skrueforbindelser				X			
Rengjøring av hydraulikkoljekjøler					X		1
Bytte av returoljefilter					X		1
Bytte av pustefilter					X		1
Bytte av hydraulikkolje						X	1

Kontroller alle punkter første gang etter 10 driftstimer. Deretter iht. intervall.

Merknader

1. Skal utføres minst én gang i året selv om antallet driftstimer ikke er oppnådd.

Vedlikeholdsplan for motorpakkens dieselmotor. Motor CAT C4.4 Alle tiltak skal gjøres med avslått og kald motor.	Ved behov	Hver dag	Hver uke	50 timer / hver uke	250 timer	500 timer	500 timer / hvert år	Merknad
	Bytte av batteri	X						
Frakobling av batteri og rengjøring av batteripoler	X							
Rengjøring av påfyllingssil for DEF	X							
Rengjøring av sølt DEF-væske (DEF er korroderende)	X							
Spyling av DEF-tank og ledninger.	X							
Rengjøring av motor	X							
Kontroll/bytte/rengjøring av motorens luftrenseelement.	X						X	
Kontroll/lufting av drivstoffsystem	X							
Analyse av motorolje	X							
Kontroll av kjølevæskeni nivå		X						
Kontroll av serviceindikator for motorens luftrenser		X						
Kontroll/rengjøring av motorens luftforrenser		X						
Kontroll av motoroljenivå		X						
Tapping av vannutskiller		X						
Generell kontroll		X						
Kontroll/bytte av slanger og klemmer			X					
Tapping av vann og sediment i drivstofftanken				X				
Kjølevæskeprøve i kjølesystemet					X			1
Motoroljetester					X			
Bytte av motorolje og filter						X		
Kontroll av vifteslark						X		
Kontroll av batterienes elektrolyttnivå							X	
Prøving/påfylling av korrosjonsbeskyttelsesmiddel for kjølesystemet							X	
Bytte av drivstoffsystemets primærfilter (vannutskiller)							X	
Bytte av drivstoffsystemets sekundærfilter							X	
Rengjøring av kjøler (ladeluft, drivstoff og kjølevæske)							X	

Tabellen fortsetter på neste side.

Vedlikeholdsplan for motorpakkens dieselmotor. Motor CAT C4.4 Alle tiltak skal gjøres med avslått og kald motor.	1 000 timer	1 500 timer	2 000 timer	Hvert år	3 000 timer	3 000 timer / 2 år	4 500 timer	6 000 timer / 3 år	10 000 timer	12 000 timer / 6 år	Merknad
	Kontroll av drivreim	X									
Kontroll av reimstrammer	X										
Kontroll av vannpumpe	X										
Bytte av veivhusventilatorfilter		X									
Kontroll av motorfester			X								
Kontroll innfesting etterbehandling			X								
Kontroll startmotor			X								
Kontroll dynamo			X								
Kjølevæskeprøve i kjølesystemet				X							2
Bytte av dynamo- og viftreimer					X						
Bytte av kjølevæske						X					3
Bytte av filterelement i DEF-pumpe						X					
Kontroll turboaggregat							X				
Bytte av DEF-injektor								X			
Bytte av DEF-filter i "manifold"/tank									X		

Merknader

1. Nivå 1-prøvetaking.
2. Nivå 2-prøvetaking.
3. Dette gjelder for ASTM D6210. Lengre bytteintervaller for langtidsvirkende kjølevæske, se avsnittet om kjølevæske.

Hvis du ønsker mer detaljerte vedlikeholdsanvisninger, kan du se instruksjonsboken for dieselmotoren. Se avsnittet "Serviceinstruksjoner".

9 REPARASJON

Elsveising

Ved reparasjon av motorpakke ved hjelp av sveising, skal dette skje iht. Slagkrafts instruksjoner.

Hvis motorpakken er koblet til en bæremaskin når den skal repareres, må du også følge forskriftene til kjøretøysprodusenten.



OBS! Ved sveisearbeid skal ALLTID følgende tiltak tas:

- Sørg for å ha brannslukkingsutstyr tilgjengelig.
- Koble **ALLTID** fra jordingskabelen til kjøretøyets og aggregatets batterier.
- Koble fra alle tilkoblinger på dynamoen. Det foreligger risiko for å skade ladedynamoen. For å eliminere risikoen helt, må dynamoen fjernes helt fra maskinen.
- Rengjør rundt sveiseområdet for å eliminere brannfaren. Maling fjernes minst 10 cm rundt sveisestedet. Maling som varmes opp, avgir helseskadelige gasser.
- Koble jordingskabelen slik at sveisestrømmen ikke går over noen lagre.
- Sett jordingskabelen så nær sveisestedet som mulig.
- Sveising eller andre former for reparasjon av slagkjetting, kjettingmagasin og kjettinglås må ikke forekomme.
- Eksempel på sveiseelektrode som kan brukes: OK 48.00.

10 VRAKING OG GJENVINNING

Maskinen er dimensjonert og produsert for å kunne brukes i mange år. Hvis maskinen skal tas ut av bruk og demonteres helt eller delvis, skal den plasseres slik at den ikke kan velte og skade personer eller materiell. Også oljer skal håndteres på en miljøriktig måte. Maskindeler gjenvinnes som metallskrot.

11 MILJØERKLÆRING

Denne miljøerklæringen gjelder motorpakke W180 fra og med årsmoell 2020 og fra og med maskinnummer 911.

Spesifikasjonene nedenfor gjelder en ny maskin i standardutførelse.

Avvik fra standarden ved leveranse, skal antegnes på maskinkortet. Dette gjør at man trenger et maskinkort for å kunne spesifisere den enkelte maskinen.

Dieselmotor

Fabrikat:	CAT
Typebetegnelse:	CAT C4.4
Nettoeffekt:	129 kW
Kjøling:	Væskekjølt

Drivstofforbruk ved full last (BSFC): 201,7 g/kWh ved 750 Nm / 1400 o/min

Europeiske krav (trinn V)

I samsvar med EU-forordning 2016/1628 og tillegg 2018/989.

Motorens typegodkjenningsnummer står på motorens merkeplate og motorpakkens merkeplate.

Motorens merkeplate sitter på motorens transmisjonsdeksel.

Øvrige opplysninger

Drivstofforbruket varierer etter hvilket arbeid som utføres.

Motorpakken er også godkjent i flere land utenfor EU. Ta kontakt med Cranab AB hvis maskinen skal brukes utenfor EU.

Da vi arbeider for kontinuerlig utvikling og forbedring av våre produkter, forbeholder vi oss retten til å endre spesifikasjoner og utførelse uten varsel.

Hydraulikkolje

W180 Totalvolum ca. 170 liter.

Bruk bare hydraulikkoljer som oppfyller følgende standarder: ISO 11158 (HV-væsker), DIN 51524-3 (HVL-oljer), ASTM 6158 (HV-mineraloljer), SS 15 54 34 AV (ISO VG 46 i 68), SS 15 54 34 AM (ISO VG 32).

Når det gjelder bytteintervall, henvises det til vedlikeholdsplanen.

Anbefalt driftstemperatur er mellom -25 °C og 70 °C . Kontinuerlig temperatur over 70 °C reduserer oljens levetid.

Vær spesielt klar over at biologisk nedbrytbare hydraulikkoljer ikke kan blandes med andre oljer. Etterfylling av hydraulikksystemet skal kun skje med oljen som maskinen ble fylt med da den var ny.

Se maskinkort for eventuelt avvik.

Motorolje

W180 Volum ca. 10 liter.

Anbefalt olje **Cat DEO-ULS** (SAE 10W-30 eller SAE 15W-40). CAT DEO fås i andre viskositeter, velges ut fra hvilken omgivelsestemperatur motoren skal arbeide i.

Velg ellers et smøremiddel som tilsvarer følgende internasjonale spesifikasjoner: ECF-3, CK-4, AECA E9.

Du finner mer informasjon i dieselmotorens instruksjonsbok, i avsnittet **”Kapasitetsopplysninger og anbefalinger”**.

Kjølevæske

W180 Volum ca. 20 liter.

Det anbefales langtidsvirkende kjølevæske **Cat ELC** eller en som oppfyller spesifikasjonen for Caterpillar EC-1

Det er akseptabelt å velge kjølevæske CAT DEAC eller ”heavy-duty” som oppfyller ASTM D6210.

Motoren må kjøres med blandingsforhold 1:1 (50/50), vann og glykol. Det er fordi NOx-reduksjonssystemet skal fungere riktig i høye omgivelsestemperaturer. Dessuten gir blandingen det beste resultatet som frostbeskyttelse.

Bytteintervall kjølevæske

- Cat ELC – 12 000 timer eller 6 år. Cat ELC Extender tilsettes etter 6 000 timer eller 3 år.
- Glykol iht. Caterpillar EC-1-spesifikasjon – 6 000 timer eller 6 år. Extender tilsettes etter 3 000 timer eller 3 år.
- Cat ELC – 3 000 timer eller 3 år.
- ASTM D6210 – 3 000 timer eller 2 år.

DEF

W180 Nyttvolum ca. 15 liter (tank 19 l)

DEF-væsken skal oppfylle alle krav iht. ISO 22241-1. Bruk ikke urea som er for landbruket.

Hvis det brukes ikke-godkjent DEF-væske, kan SCR-systemet ta skade og NOx-reduksjonen bli mindre effektiv.

DEF-væsken er korroderende. Hvis væsken søles, må overflatene umiddelbart tørkes og vaskes med vann.

Vær forsiktig med DEF-væsken i nærheten av varme detaljer. Væsken kan frigjøre ammoniakk, som ikke bør innåndes.

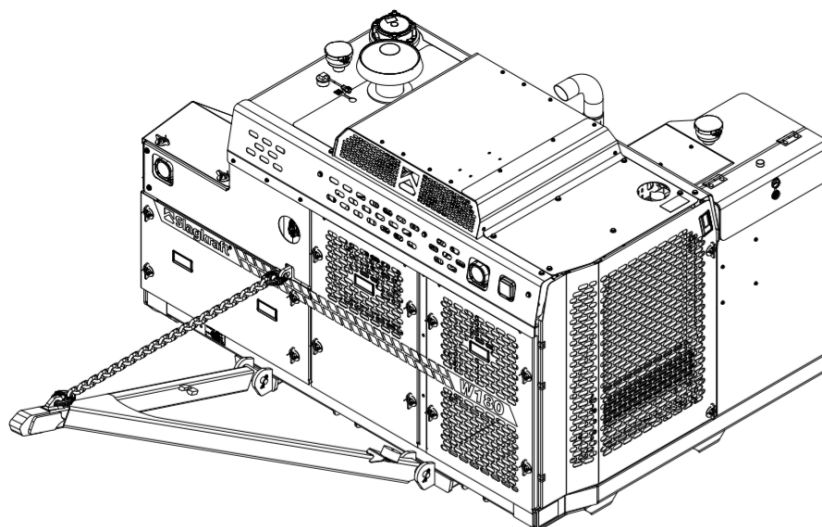
Batterier

Maskinen er utstyrt med 2 batterier. Batteriene er seriekoblet og gir til sammen 24V.

Batterikapasitet: 12V 60Ah
Kaldstartverdi (CCA): 550A

Da vi arbeider for kontinuerlig utvikling og forbedring av våre produkter, forbeholder vi oss retten til å endre spesifikasjoner og utførelse uten varsel.

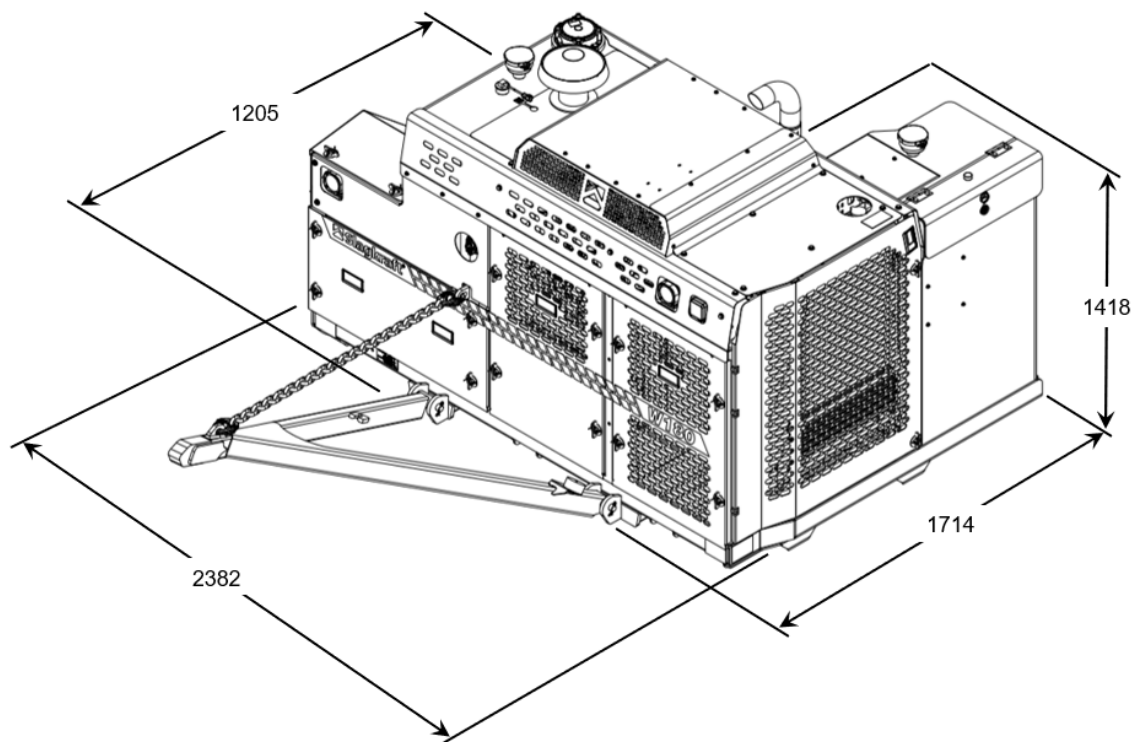
12 TEKNISKE DATA



MODELL		W180
Dieselmotor	Fabrikat	CAT
	Modell	C4.4
	Oppfyller avgasskrav	TRINN V
	Sylindre	4
	Slagvolum (liter)	4,4
	Innsprøytingssystem	Elektronisk
	Innsugingsystem	Dobbel turbo med ladeluftkjøler
	Maks. effekt (kW/hk/turtall)	129,4/176/2200
	Maks. dreiemoment (Nm/turtall)	750/1400
Hydraulikksystem	Pumpe klippehode	Rexroth A11VO75
	Maks. trykk (bar)	350
	Filter	10 µm absolutt
	Kranpumpe	Sauer-Danfoss Serie 45 / 74cc
	Maks. trykk (bar)	250
	Manøverventil	Parker L90LS
Elsystem	Spenning	24V DC
	Batterikapasitet	2x60 Ah
	Dynamo	85A
Manøversystem	Styringsenheter	Parker IQAN
	Styrespak	5-prop
	Varselfunksjoner	Oljetrykk, motortemp., lading, motorfunksjon, avgassrensing, hydraulikkoljenivå, hydraulikkoljetemp., drivstoffnivå.
	Start – stopp av klippehode	Proporsjonalt med rampefunksjon
	Gassregulering	Elektrisk
Vekt og volum	Tørrvekt (kg)	1700
	Dieseltank (liter)	200
	DEF-tank (liter)	15
	Hydraulikkoljetank (liter)	130
	Hydraulikksystem (liter)	170

På grunn av den kontinuerlige produktutviklingen, forbeholder vi oss retten til å gjøre endringer

Motorpakke W180



På grunn av den kontinuerlige produktutviklingen, forbeholder vi oss retten til å gjøre endringer

Motordata

Tekniske data

Fabrikat.....	CAT
Typebetegnelse	C4.4
4-takts dieselmotor, innsprøyting.....	direkte
Innsprøytingssystem.....	elektronisk
Innsugingssystem.....	dobbel turbo med ladeluftkjøler
Sylindre, type.....	4, rett
Sylinderdiameter x Slaglengde	105 × 127 mm
Sylindervolum	4,4 liter
Kompresjonsforhold.....	16:5
Rotasjonsretning (sett fra svinghjul)	Moturs
Tenningsrekkefølge	1-3-4-2
Oljetrykk (varm motor)	300–400 kPa
Motoroljevolum inkl. filter	ca. 10 liter
Kjølevæskevolum	ca. 20 liter
Maks.temp. kjølevæskesystem (på havnivå).....	108 °C

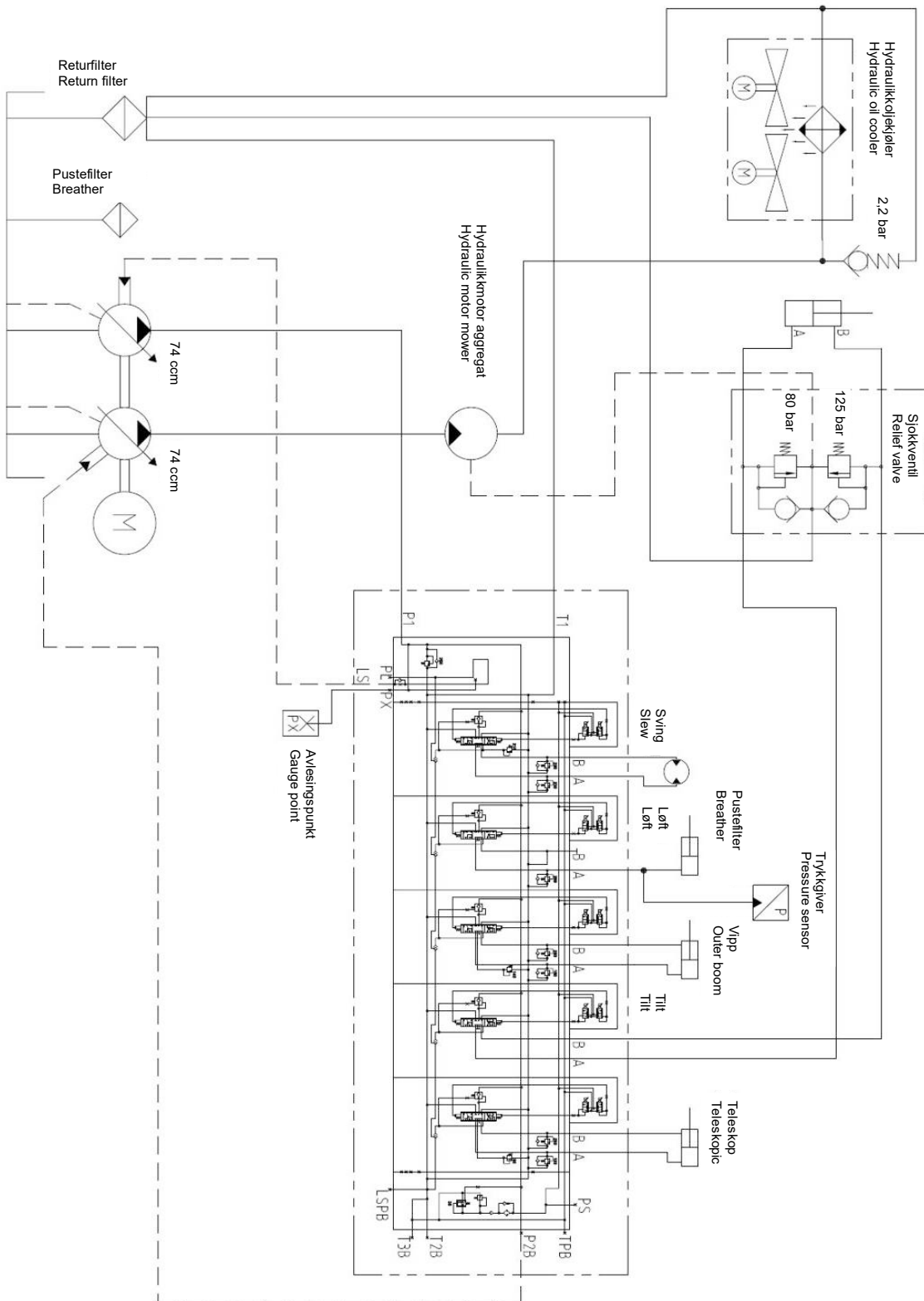
Se også instruksjonsboken til dieselmotoren.

Øvrige innstillingsdata

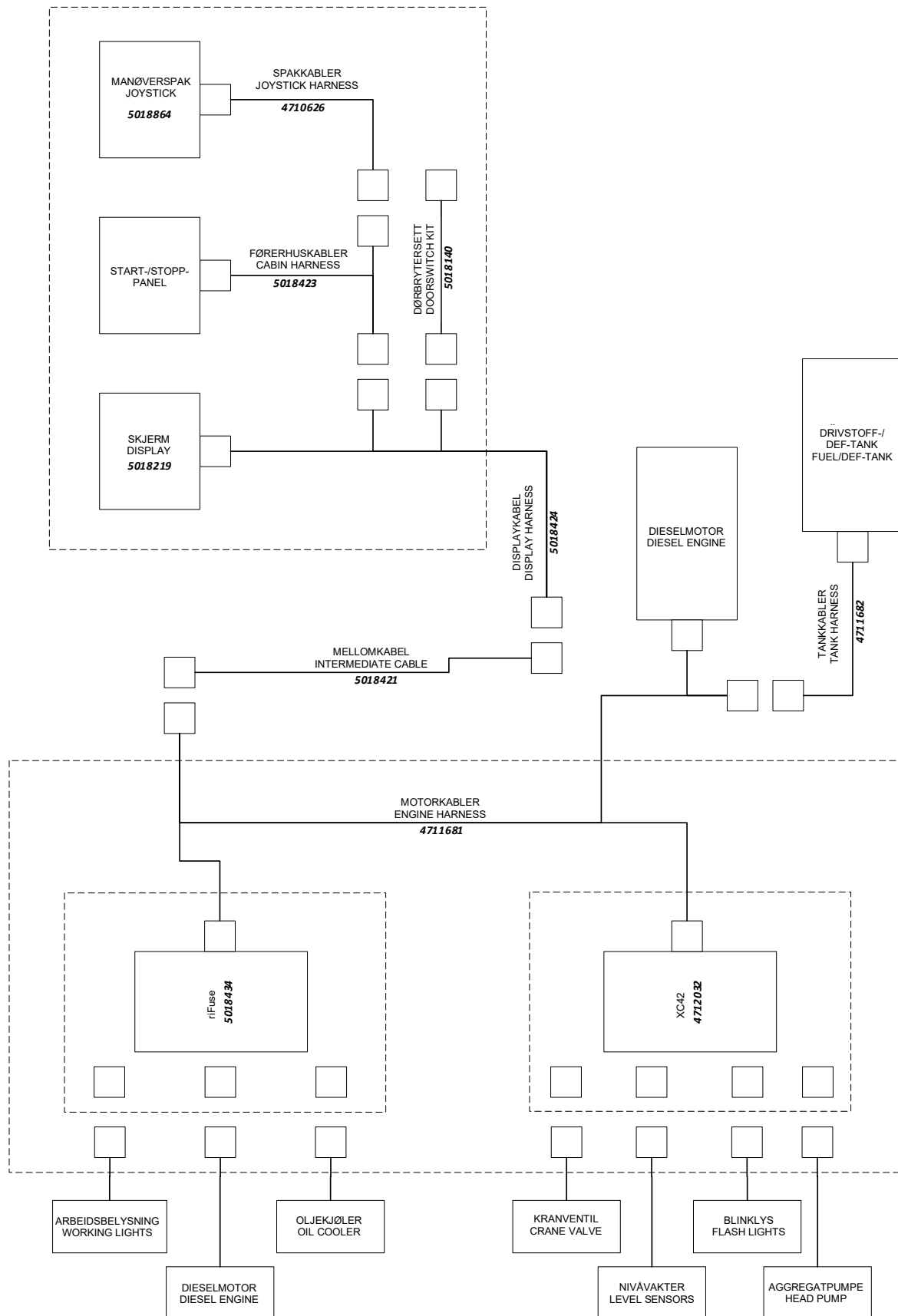
Styrestrøm til aggregatpumpe

Avstengt aggregat	200 mA
Lav hastighet aggregat	350 mA
Full hastighet aggregat	700 mA

Hydraulikkskjema W180



Blokkskjema elsystem





Cranab AB
Karlgårdsvägen 56, SE-922 82 Vindeln, Sverige. Tlf. +46 (0)933 135 00 Faks +46 (0)933 617 36
info@slagkraft.se www.slagkraft.se

Cranab  Slagkraft