

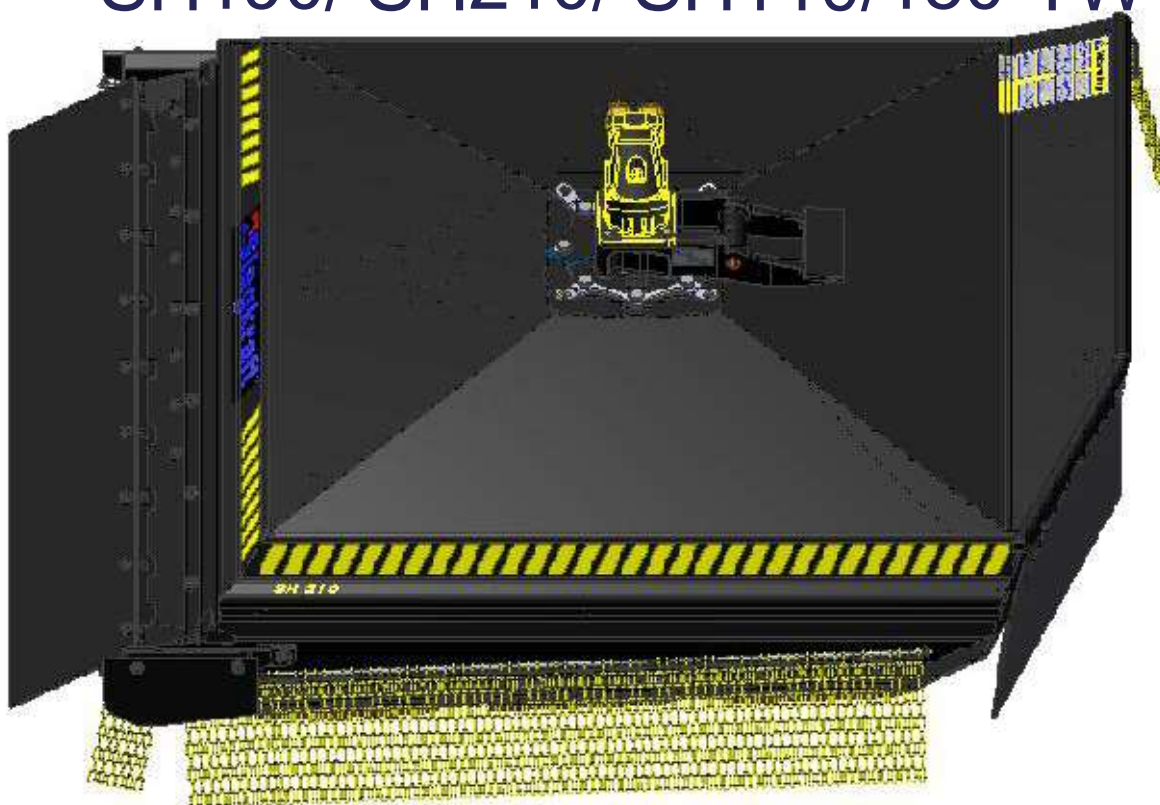


Reservdelskatalog

Slaga: SH125/ SH150/ SH170
SH190/ SH210/ SH110/150-TW

Spare parts

Flail: SH125/ SH150/ SH170
SH190/ SH210/ SH110/150-TW



✉ **Cranab AB, SE-922 82 VINDELN, SWEDEN** ☎ **+46-(0)933-617 36**

Copyright ©. Alla rättigheter förbehålles, inklusive rätten att reproducera denna bok, eller delar därav, i vilken form som helst, utan skriftligt medgivande från Cranab AB.

Copyright © All rights reserved, including the right to reproduce this manual, or parts thereof, in any form whatsoever without the written consent of Cranab AB.

**VARNINGSDEKALER
DECALS "WARNING"**

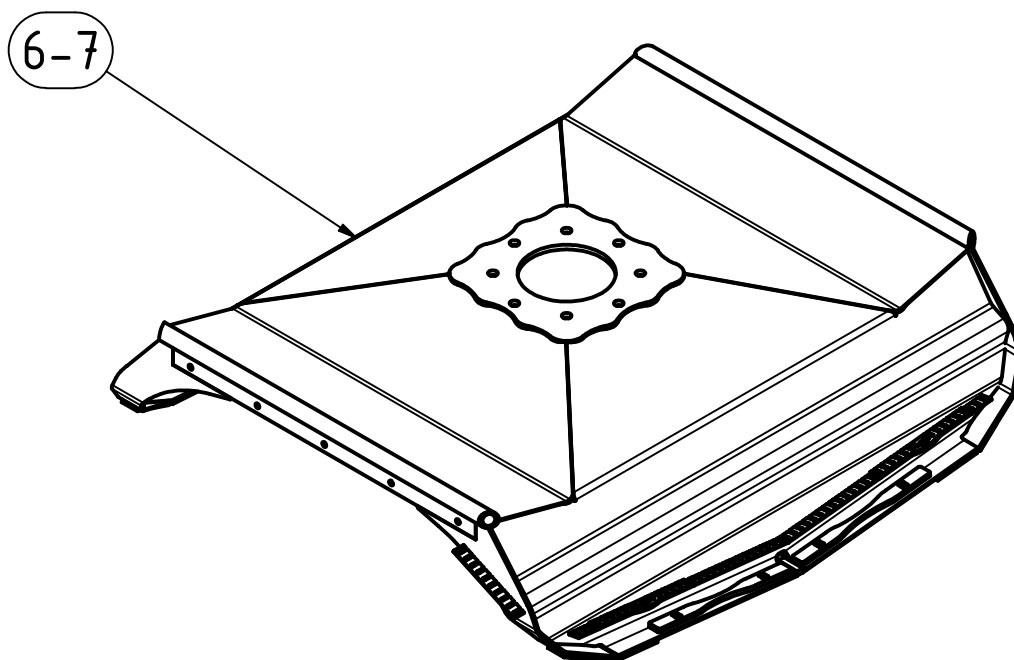
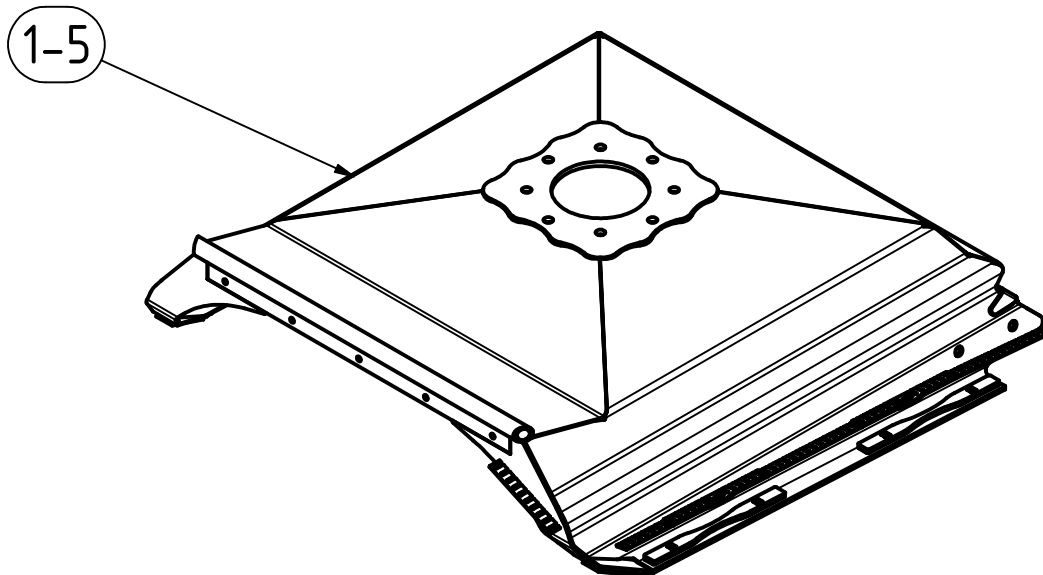
Sida / Page: 1 (1)



1	1	Varningsdekal för Europa	Decal "Warning" for Europe	5013889
1	1	Varningsdekal för USA	Decal "Warning" for USA	5014428
Pos Fig	Ant Qty	Benämning	Description	Art. nr Part. nr

KÅPA HOOD

Sida / Page: 1 (1)



1		KÅPA SH125	HOOD SH125	5017801
2		KÅPA SH150	HOOD SH150	5017151
3		KÅPA SH170	HOOD SH170	5017771
4		KÅPA SH190	HOOD SH190	5017791
5		KÅPA SH210	HOOD SH210	5017211
6		KÅPA SH150-TW	HOOD SH150-TW	5017760
7		KÅPA SH110-TW	HOOD SH110-TW	5017885
Pos Fig	Ant Qty	Benämning	Description	Art. nr Part. nr

SKYDD SH210 PROTECTION SH-210

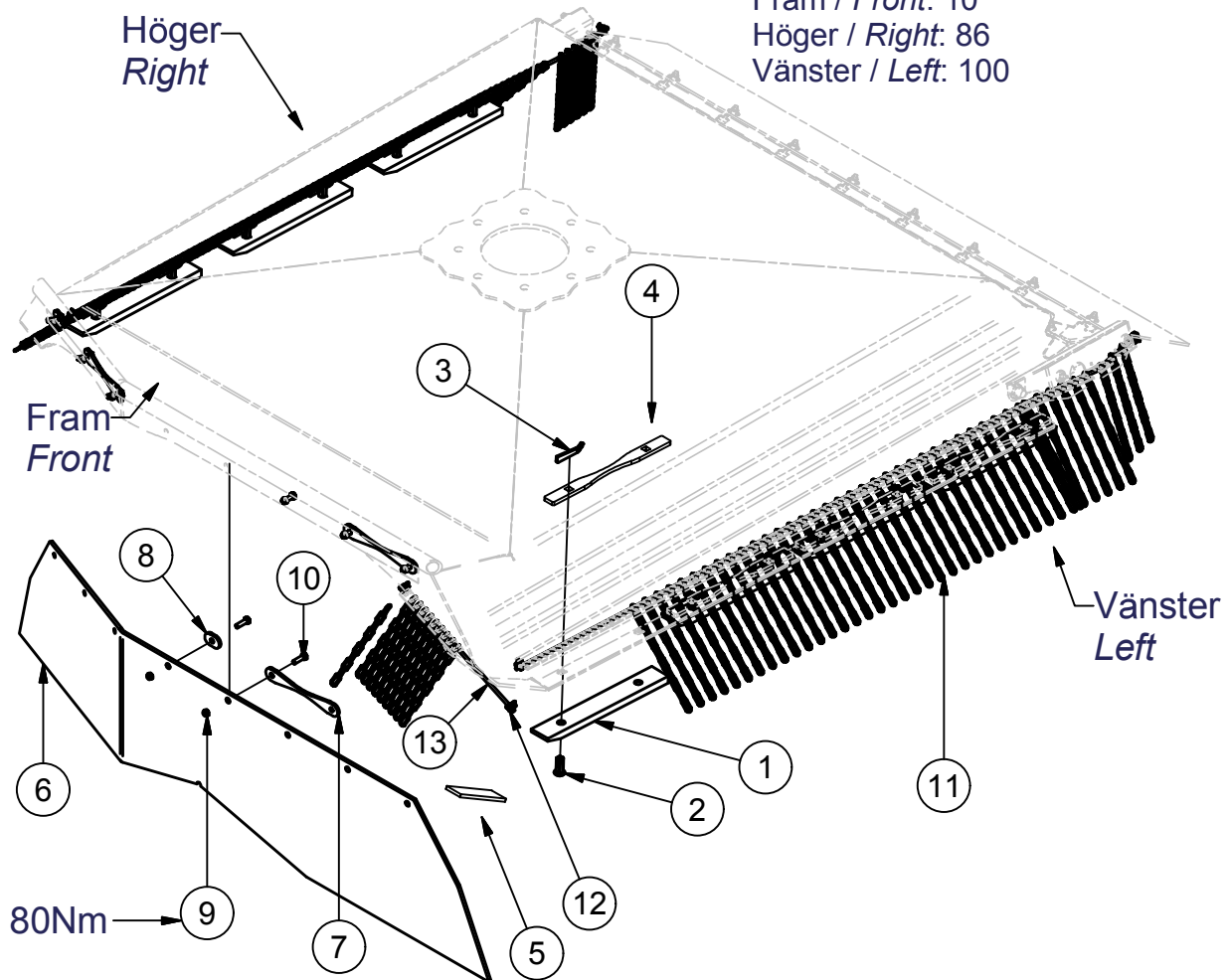
Sida / Page: 1 (1)

Antal ridåer / Numbers of 5017104

Fram / Front: 10

Höger / Right: 86

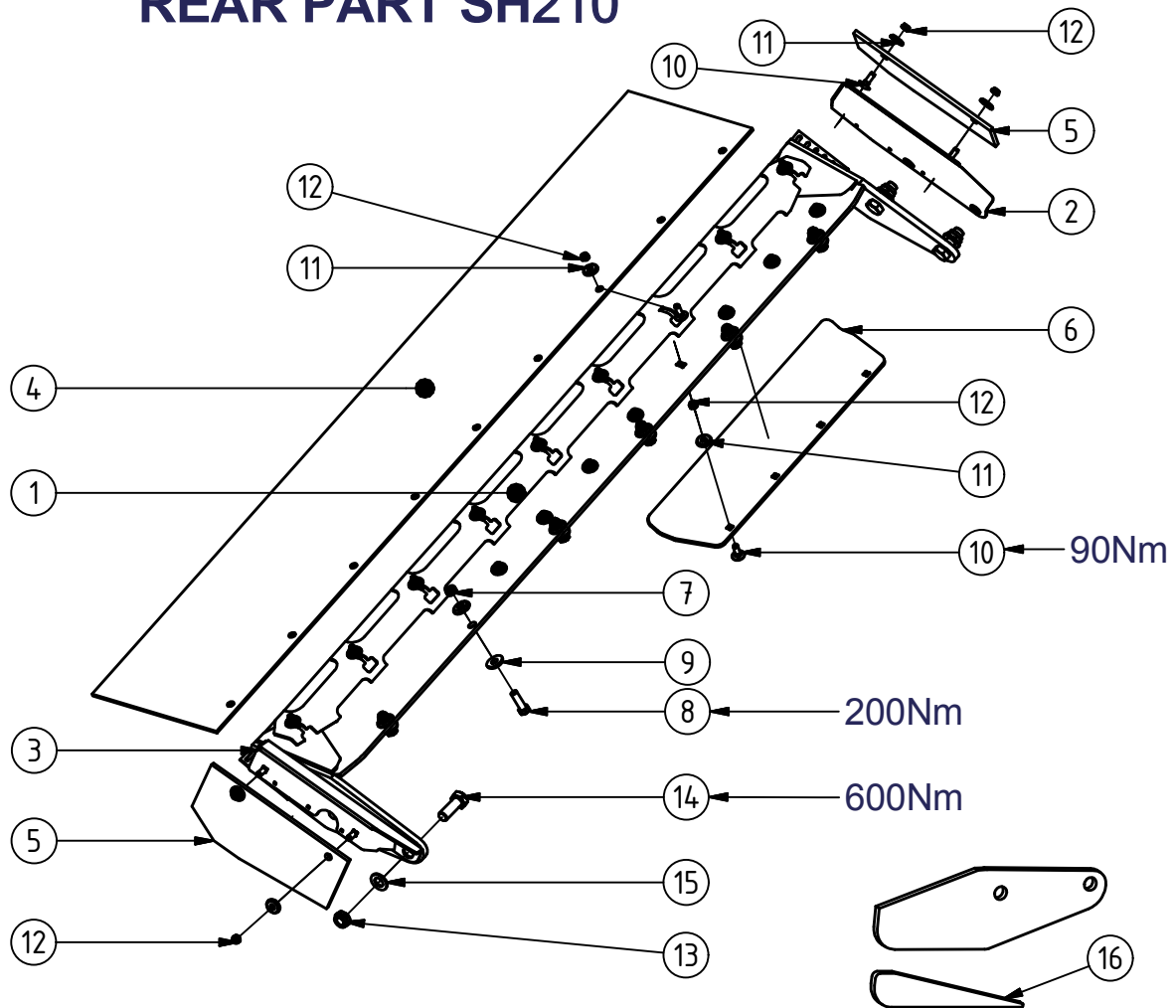
Vänster / Left: 100



1	7	SLITSTÅL	WEAR PLATE	5012465
2	14	KILBULT 53	BOLT	1046242
3	14	KIL	WEDGE	1046260
4	7	DISTANSPLÅT	SPACER	5015016
5	2	FRÄMRE SLITSTÅL	WEAR PLATE	5014123
6	1	SKYDDSGUMMIMATTA SH210	RUBBER COVER SH210	5012572
7	3	FÄSTBLECK LÅNG	HOLDER LONG	5012567
8	2	FÄSTBLECK KORT	HOLDER SHORT	5012566
9	8	MUTTER LÅSML 8 M12 FZB	LOCK NUT LOW M12	1049121
10	8	SKR M6S 88 M12x40 FZB	SCREW M6S M12x40	1038918
11	196	RIDÅKÄTTING	CHAIN CURTAIN	5017104
12	6	VIRELÅS	WIRE LOCK	1042632
13		STÅLLINA (6meter)	WIRE(6meter)	1042627
Pos Fig	Ant Qty	Benämning	Description	Art. nr Part. nr

BAKDEL SH210 REAR PART SH210

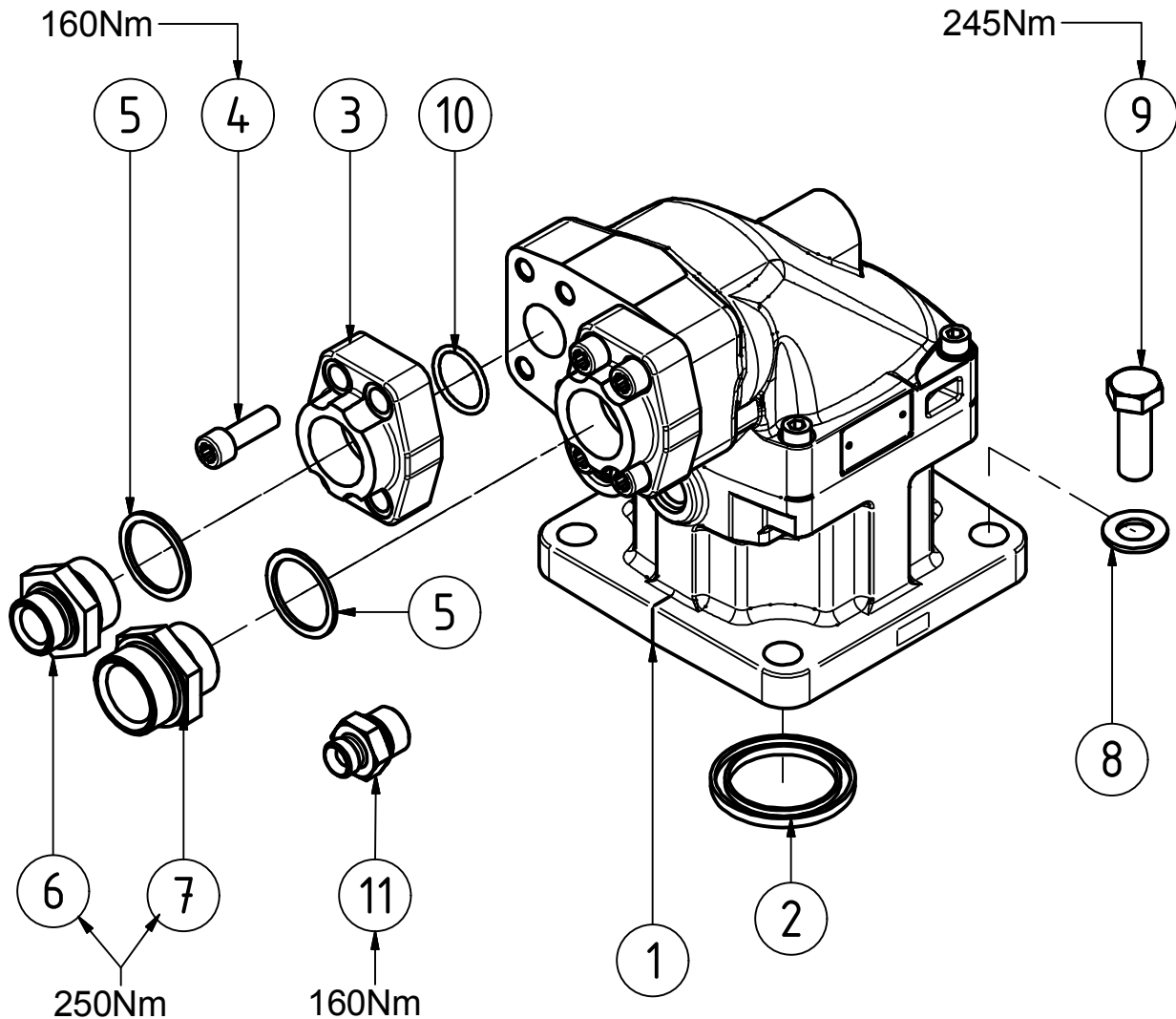
Sida / Page: 1 (1)



1	1	BAKPLÅT SH210	REAR WEAR PLATE SH210	5017622
2	1	FÄSTE VÄNSTER	BRACKET LEFT	5017359
3	1	FÄSTE HÖGER	BRACKET RIGHT	5017364
4	1	BAKRE GUMMIMATTA H210	REAR PROTECTION H210	5017426
5	2	STÄNKSKYDD	SPLASH GUARD	5017357
6	2	SLITSEGMENT	WEAR PLATE	5017624
7	6	MUTTER LÅSML 10 M16 FZB	LOCK NUT LOW M16	1039116
8	6	SKR M6S 88 M16x50 FZB	SCREW M6S M16x50	1038555
9	12	BR TBR SB 17x42x8 FZB	WASHER TBR SB	1040853
10	21	SKR MVBF 88 M12x35 FZB	SCREW MVBF M12x35	4700674
11	21	BR TBR SB 13,5x36x6 FZB	WASHER TBR SB	1041235
12	21	MUTTER LÅSML 8 M12 FZB	LOCK NUT LOW M12	1049121
13	4	MUTTER LÅSML 8 M24 FZB	LOCK NUT LOW M24	1060366
14	4	SKR M6S 88 M24x65 FZB	SCREW M6S M24x65	5017828
15	4	BR BRB 25X45X4 FZB	WASHER BRB	1060475
16		KIL/ SLITPLÅT	WEDGE/ WEARPLATE	5012507
Pos Fig	Ant Qty	Benämning	Description	Art. nr Part. nr

HYDRAULMOTOR KPL. F12-125

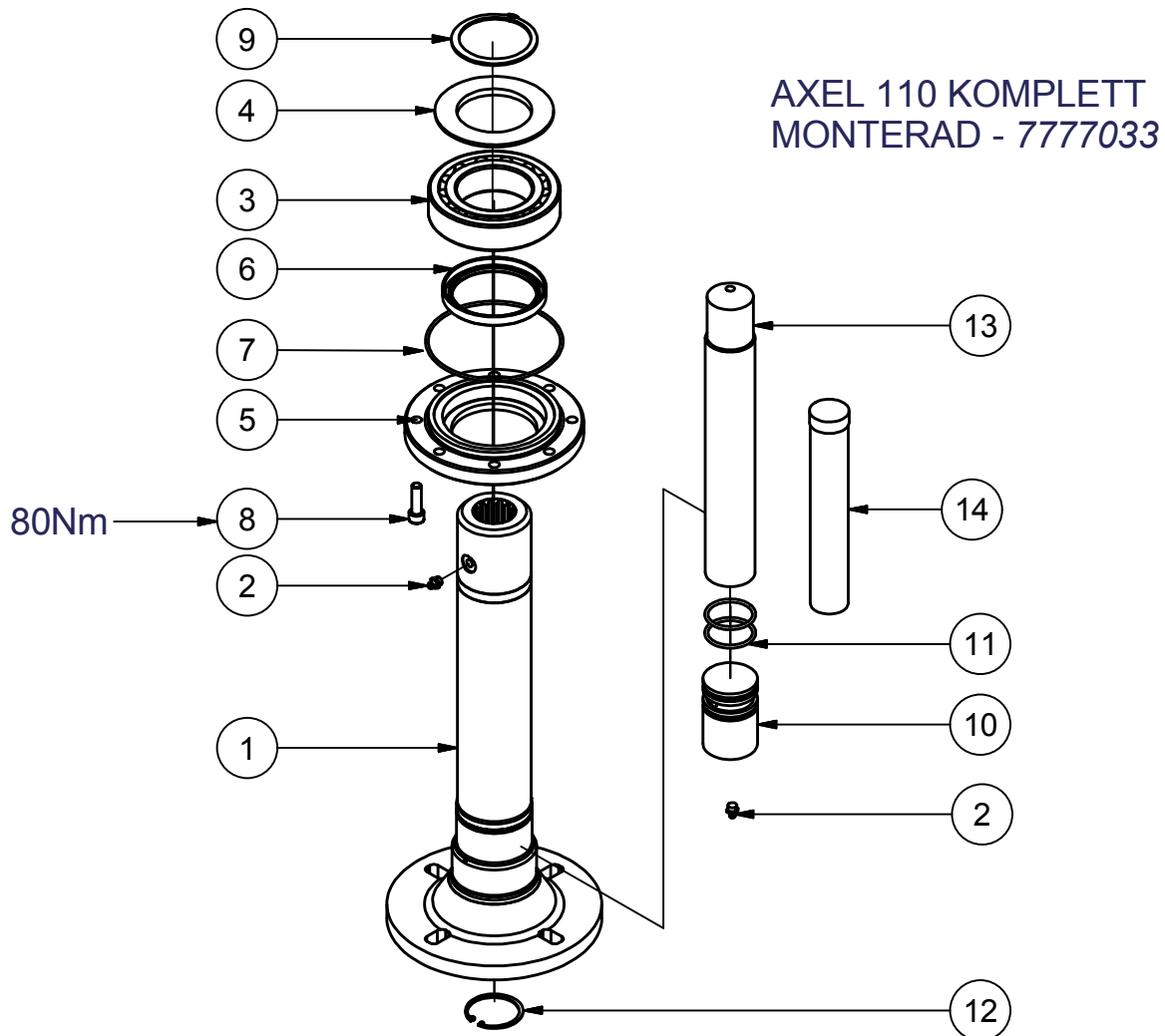
HYDRAULIC MOTOR SET F12-125



1	1	HYDRAULMOTOR	HYDRAULIC MOTOR	F12-125	1048125
2	1	AXELTÄTNING	SHAFT SEAL	F12-110/125	1038550
3	2	SAE FLÄNS 1.1/4" 6000psi	SAE FLANGE 1.1/4"	G1.1/4	5012383
4	8	SKRUV	SCREW	UC6S 12.9 UNC 1/2-1,5	1038116
5	2	BRICKA	TREDO SEAL	GSTB 1.1/4	1005388
6	1	ADAPTER 202 16 20	ADAPTER	1"G-1.1/4"G	5001488
7	1	ADAPTER	ADAPTER	1.1/2"G-1.1/4"G	1041193
8	4	BRICKA	WASHER	BRB 20x36x3	1048198
9	4	SKRUV	SCREW	M6S 8.8 M18x50	1048230
10	2	O-RING	O-RING	37,69x3,53	1001353
11	1	ADAPTER	ADAPTER	1.1/16"U-1/2"G	4710051
Pos Fig	Ant Qty	Benämning	Description	Dimension	Art. nr Part. nr

DRIVAXEL SAE-D SHAFT SAE-D

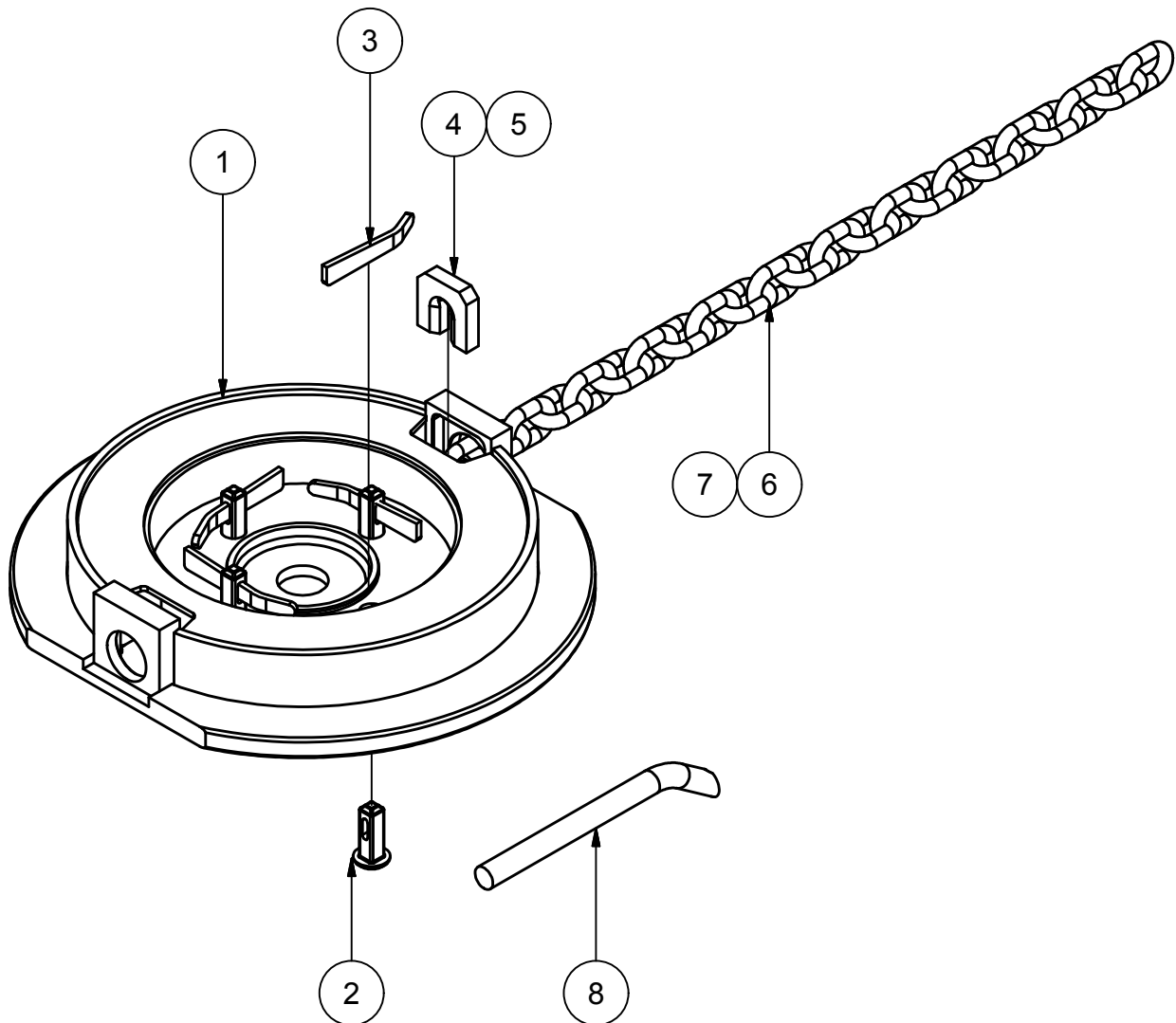
Sida / Page: 1 (1)



1	1	DRIVAXEL SAE-D	DRIVE SHAFT SAE-D	5017119
2	2	SMÖRJNIPPEL AHKR 1/8	LUBRICATING NIPPLE	1060360
3	1	LAGER 22216 E	BEARING	1014026
4	1	STÖDRING Ø126	SUPPORT Ø126	5012127
5	1	LAGERBRICKA	COVER	5012002
6	1	RADIALTÄTNING Ø110x90	SEAL	1013978
7	1	O-RING 139,5x3	O-RING 139,5x3	1014000
8	8	SKR MC6S 12.9 M10x35 OBH	SCREW MC6S M10x35	1013994
9	1	SPÅRRING SGA 80x2,5	RETAINING RING SGA	1060476
10	1	PLUGG Ø57,8	PLUG Ø57,8	5012056
11	2	O-RING 47,22x3,53	O-RING 47,22x3,53	1038249
12	1	SPÅRRING SGH 58x2	RETAINER RING	1005966
13	1	PROPP Ø53	SPACER Ø53	5017128
14	1	FETTPATRON	GREASE	1046036
Pos Fig	Ant Qty	Benämning	Description	Art. nr Part. nr

KÄTTINGMAGASIN KPL. CHAIN MAGAZINE SET

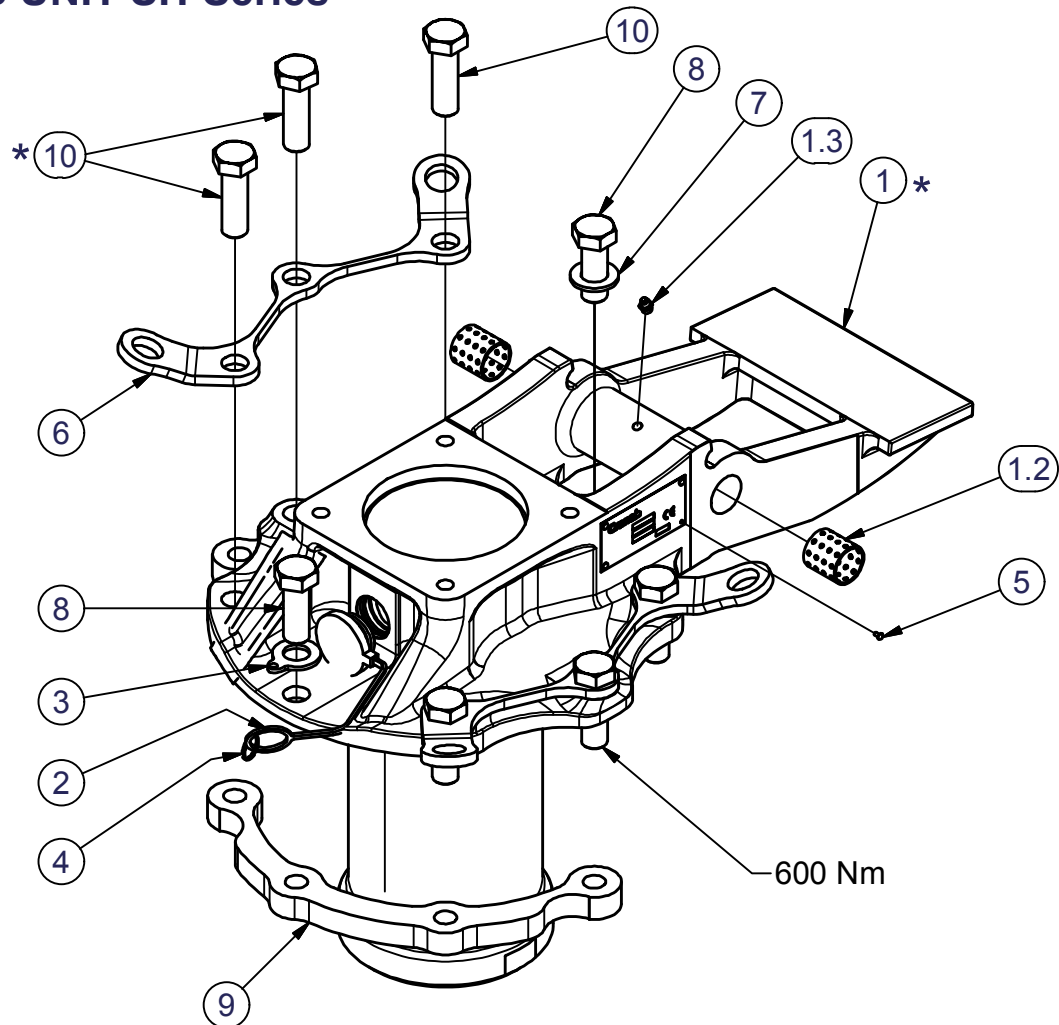
Sida / Page: 1 (1)



1	1	KÄTTINGMAGASIN (balanserat)	CHAIN MAGAZINE (balanced)	5017091
2	4	KILBULT 53	BOLT	1046242
3	4	KIL	WEDGE	1046259
4	2	KÄTTINGLÅS 10mm	CHAIN LOCK 10mm	5012417
5	2	KÄTTINGLÅS 13mm	CHAIN LOCK 13mm	5012414
6	1	SLAGKÄTTING 10mm	CHAIN 10mm	5013425
7	1	SLAGKÄTTING 13mm	CHAIN 13mm	5013426
8	1	DRIVDON	TOOL	5012411
Pos Fig	Ant Qty	Benämning	Description	Art. nr Part. nr

NAV KPL. SH-Serien

HUB UNIT SH-Series



* Nytt nav gäller för år 2014 (Från slaga nummer 2180)

* New hub unit valid for 2014 (From Flail number 2180)

*	1	1	NAV SLAGA SH	HUB UNIT		5017899
	1.2	2	BUSSNING	BUSHING	39x35x40	1003177
	1.3	1	SMÖRJNIPPEL	LUBRICATE NIPPLE	AHKR 1/8	1060360
	2	1	SKYDDSPROPP	COVER		1049261
	3	1	BR NYCKELRING SH	WASHER - KEY RING SH	S600MC	5017821
	4	1	NYCKELRING	KEY RING		1041996
	5	4	NIT	RIVET		1039155
	6	2	LYFTÖGLA SH	LIFTING EYE	S690QL	5017824
	7	1	BRICKA	WASHER	BRB 25x45x4	1060475
	8	2	SKRUV	SCREW	M6S 8.8 M24x65	5017828
	9	2	GÄNGRINGSHALVA	CLAMP	355MCD	5017108
*	10	6	SKRUV	SCREW	M6S 8.8 M24x75	1061369
	Pos Fig	Ant Qty	Benämning	Description	Dimension	Art. nr Part. nr



**Cranab AB
SE-922 82 VINDELN
SWEDEN**



+46-(0)933-135 00



+46-(0)933-617 36

**www.slagkraft.com
www.cranab.com**