



Reservdelskatalog

Slaga: SH125/ SH150/ SH170

SH190/ SH210/ SH110/150-TW

Spare parts

Flail: SH125/ SH150/ SH170

SH190/ SH210/ SH110/150-TW



✉ **Cranab AB, SE-922 82 VINDELN, SWEDEN** ☎ **+46-(0)933-617 36**

Copyright ©. Alla rättigheter förbehålles, inklusive rätten att reproducera denna bok, eller delar därav, i vilken form som helst, utan skriftligt medgivande från Cranab AB.

Copyright © All rights reserved, including the right to reproduce this manual, or parts thereof, in any form whatsoever without the written consent of Cranab AB.

**VARNINGSDEKALER
DECALS "WARNING"**

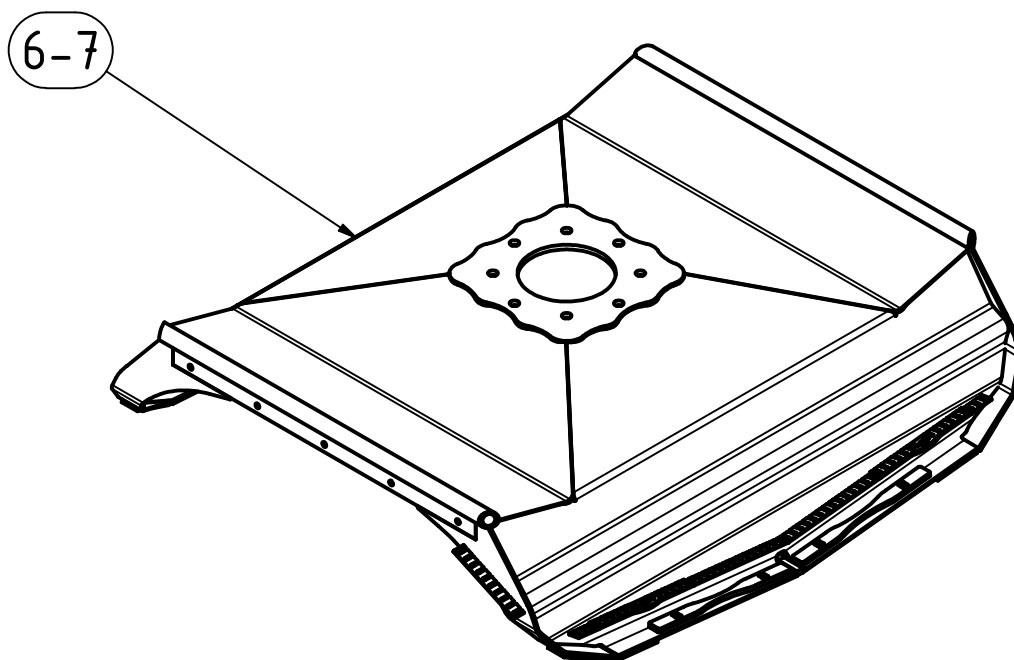
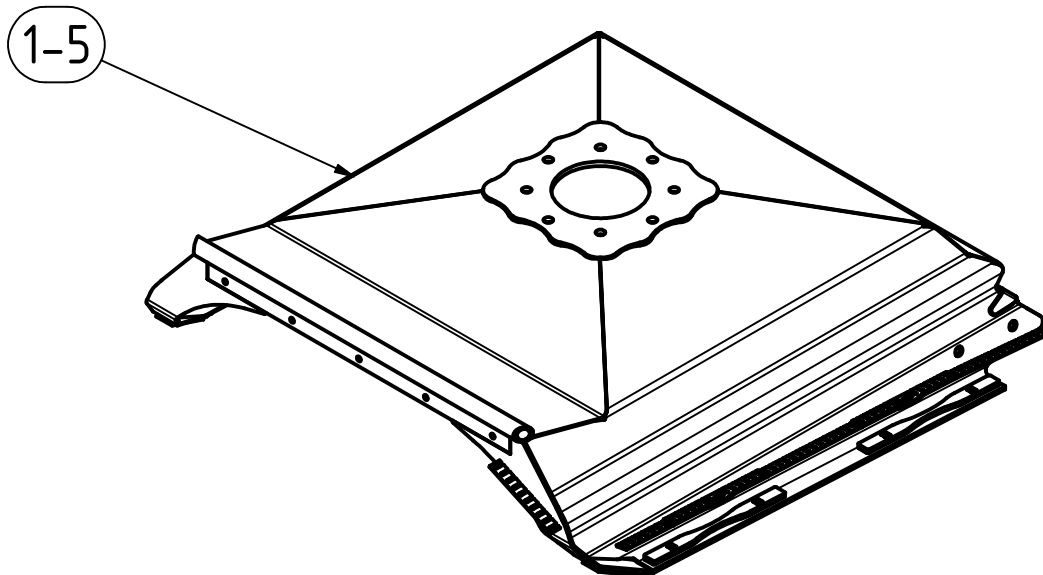
Sida / Page: 1 (1)



1	1	Varningsdekal för Europa	Decal "Warning" for Europe	5013889
1	1	Varningsdekal för USA	Decal "Warning" for USA	5014428
Pos Fig	Ant Qty	Benämning	Description	Art. nr Part. nr

KÅPA HOOD

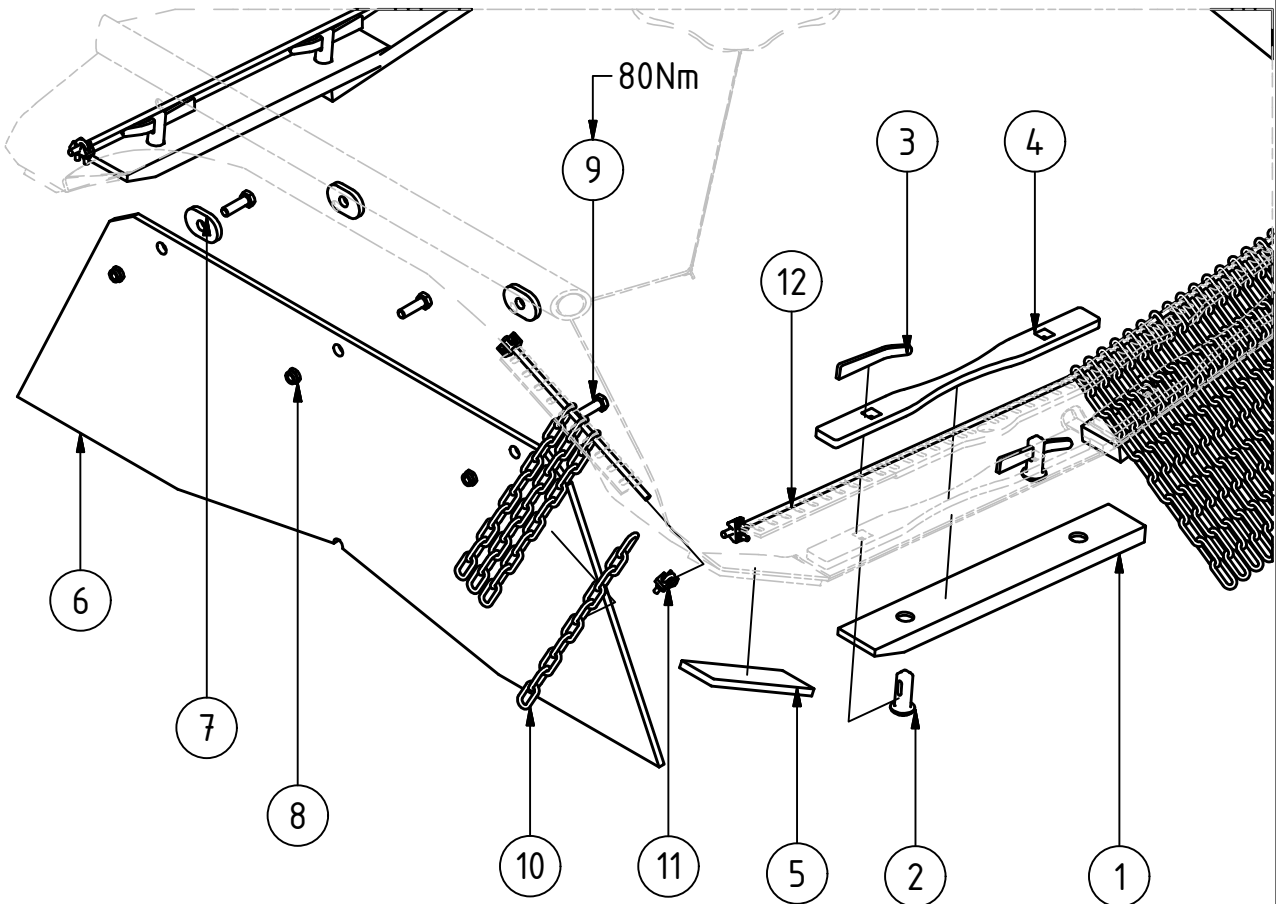
Sida / Page: 1 (1)



1		KÅPA SH125	HOOD SH125	5017801
2		KÅPA SH150	HOOD SH150	5017151
3		KÅPA SH170	HOOD SH170	5017771
4		KÅPA SH190	HOOD SH190	5017791
5		KÅPA SH210	HOOD SH210	5017211
6		KÅPA SH150-TW	HOOD SH150-TW	5017760
7		KÅPA SH110-TW	HOOD SH110-TW	5017885
Pos Fig	Ant Qty	Benämning	Description	Art. nr Part. nr

SKYDD SH110-TW PROTECTION SH110-TW

Sida / Page: 1 (1)



Antal ridåer / Numbers of 5017104

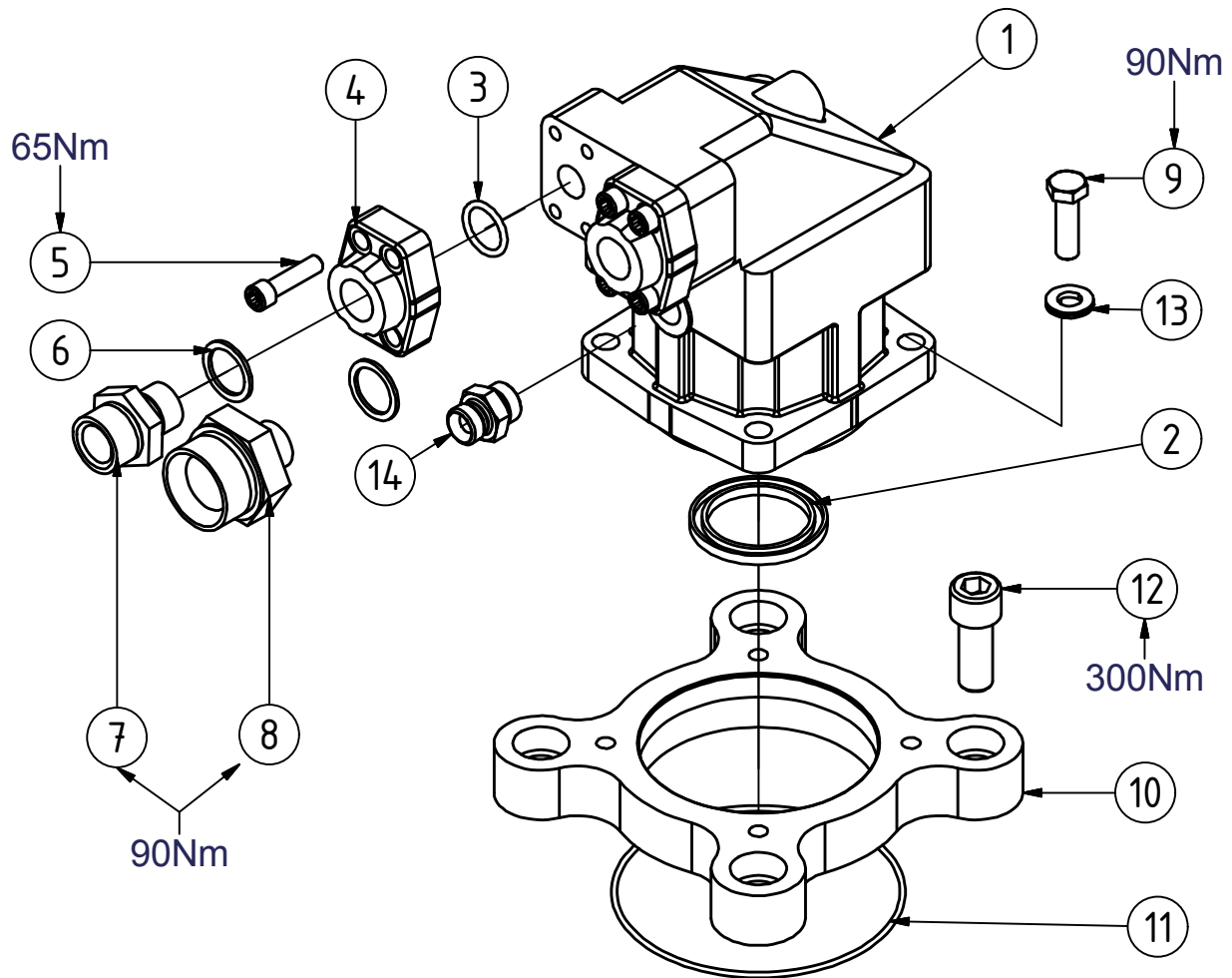
Fram / Front: 10 (x2)

Sida / Side: 48 (x2)

1	4	SLITSTÅL	WEAR PLATE	5012465
2	8	KILBULT 53	BOLT	1046242
3	8	KIL	WEDGE	1046259
4	4	DISTANSPLÅT	SPACER	5015016
5	4	FRÄMRE SLITSTÅL	WEAR PLATE	5014123
6	2	SKYDDSGUMMIMATTA SH/H110	RUBBER COVER	5015388
7	6	FÄSTBLECK KORT	HOLDER SHORT	5012566
8	6	MUTTER LÅSML 8 M12 FZB	LOCK NUT LOW M12	1049121
9	6	SKR M6S 88 M12x40 FZB	SCREW M6S M12x40	1038918
10	116	RIDÅKÄTTING	CHAIN CURTAIN	5017104
11	8	VIRELÅS	WIRE LOCK	1042632
12	1	STÅLLINA (3,2 meter)	WIRE (3,2 meters)	1042627
Pos Fig	Ant Qty	Benämning	Description	Art. nr Part. nr

HYDRAULMOTOR KPL. F12-40

HYDRAULIC MOTOR SET F12-40

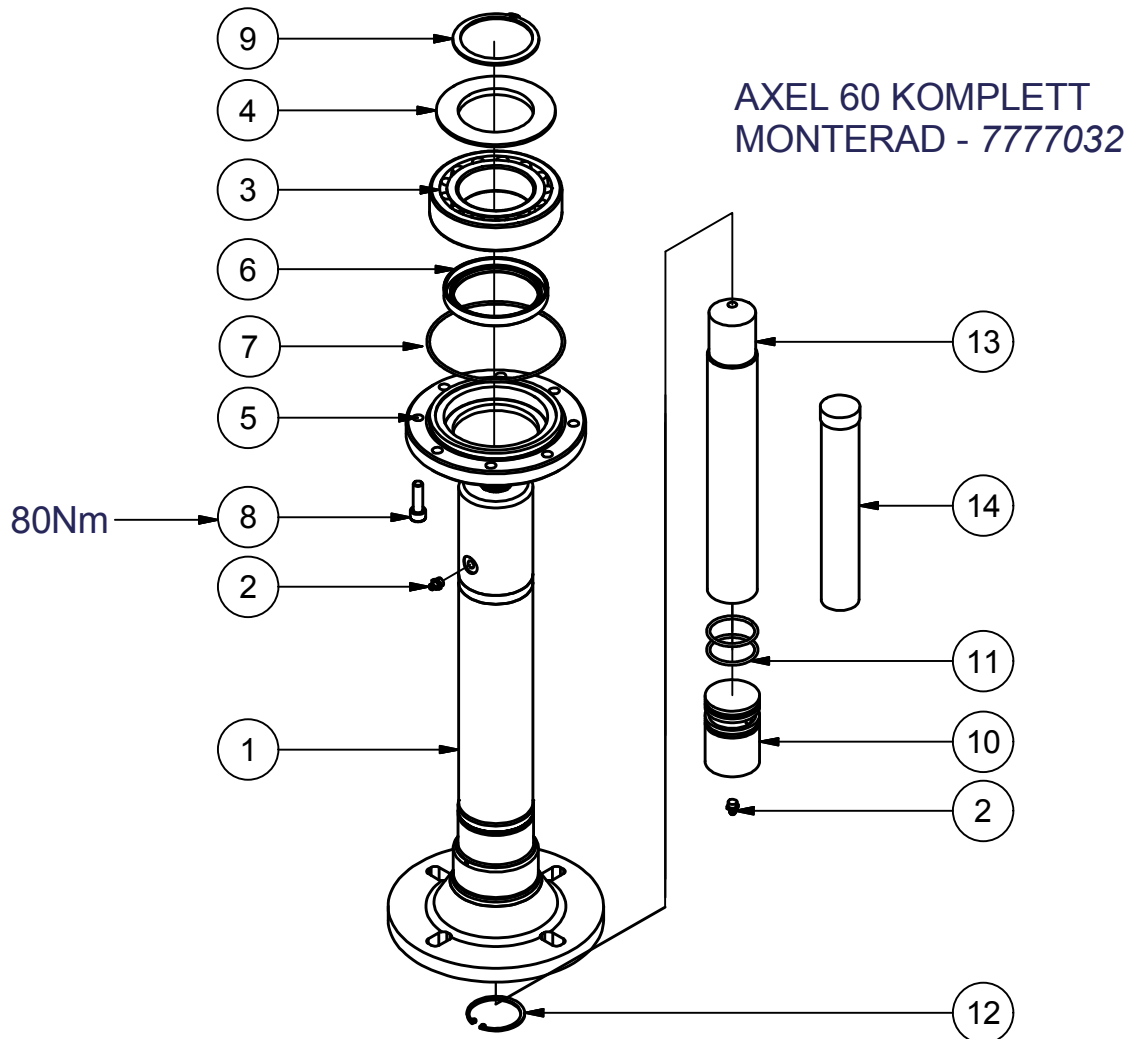


1	1	HYDRAULMOTOR	HYDRAULIC MOTOR	F12-40	1041706
2	1	AXELTÄTNING	SHAFT SEAL	F12-060/40	1038561
3	2	O-RING	O-RING	24,99x3,53	1049782
4	2	GÄNGFLÄNS	THREADED FLANGE	3/4"SAE	1049774
5	8	SKRUV	SCREW	UC6S 12.9 UNC 3/8-1,5	1038090
6	2	BRICKA	TREDO SEAL	GSTB 3/4	1060477
7	1	ADAPTER	ADAPTER	3/4"G-1"G	1038009
8	1	ADAPTER	ADAPTER	3/4"G-1.1/2"G	1038165
9	4	SKRUV	SCREW	M6S 8.8 M12x40	1038918
10	1	DISTANSPLATTA	SPACER PLATE	S355J2G3	5012399
11	1	O-RING	O-RING	153x3	1001593
12	4	SKRUV	SCREW	MC6S 12.9 M18x45	1046481
13	4	BRICKA	NORD-LOCK WASHER	NL 13,5x25x3,4	1046440
14	1	ADAPTER	ADAPTER	7/8"U-1/2"G	4710050
Pos Fig	Ant Qty	Benämning	Description	Dimension	Art. nr Part. nr



DRIVAXEL SAE-C SHAFT SAE-C

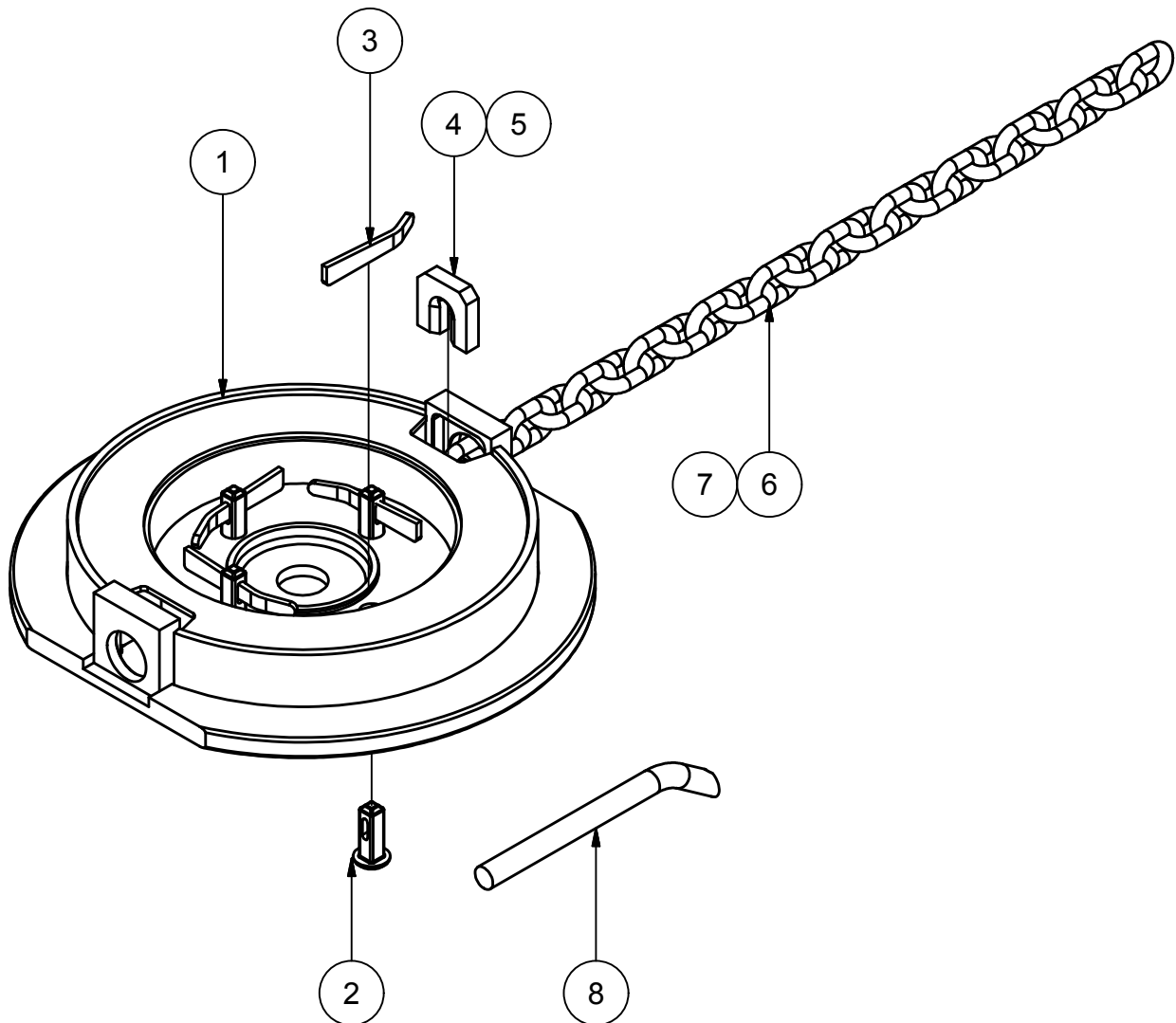
Sida / Page: 1 (1)



1	1	DRIVAXEL SAE-C	DRIVE SHAFT SAE-C	5017762
2	2	SMÖRJNIPPEL AHKR 1/8	LUBRICATING NIPPLE	1060360
3	1	LAGER 22216 E	BEARING	1014026
4	1	STÖDRING Ø126	SUPPORT Ø126	5012127
5	1	LAGERBRICKA	COVER	5012002
6	1	RADIALTÄTNING Ø110x90	SEAL	1013978
7	1	O-RING 139,5x3	O-RING 139,5x3	1014000
8	8	SKR MC6S 12.9 M10x35 OBH	SCREW MC6S M10x35	1013994
9	1	SPÅRRING SGA 80x2,5	RETAINING RING SGA	1060476
10	1	PLUGG Ø57,8	PLUG Ø57,8	5012056
11	2	O-RING 47,22x3,53	O-RING 47,22x3,53	1038249
12	1	SPÅRRING SGH 58x2	RETAINER RING	1005966
13	1	PROPP Ø53	SPACER Ø53	5017128
14	1	FETTPATRON	GREASE	1046036
Pos Fig	Ant Qty	Benämning	Description	Art. nr Part. nr

KÄTTINGMAGASIN KPL. CHAIN MAGAZINE SET

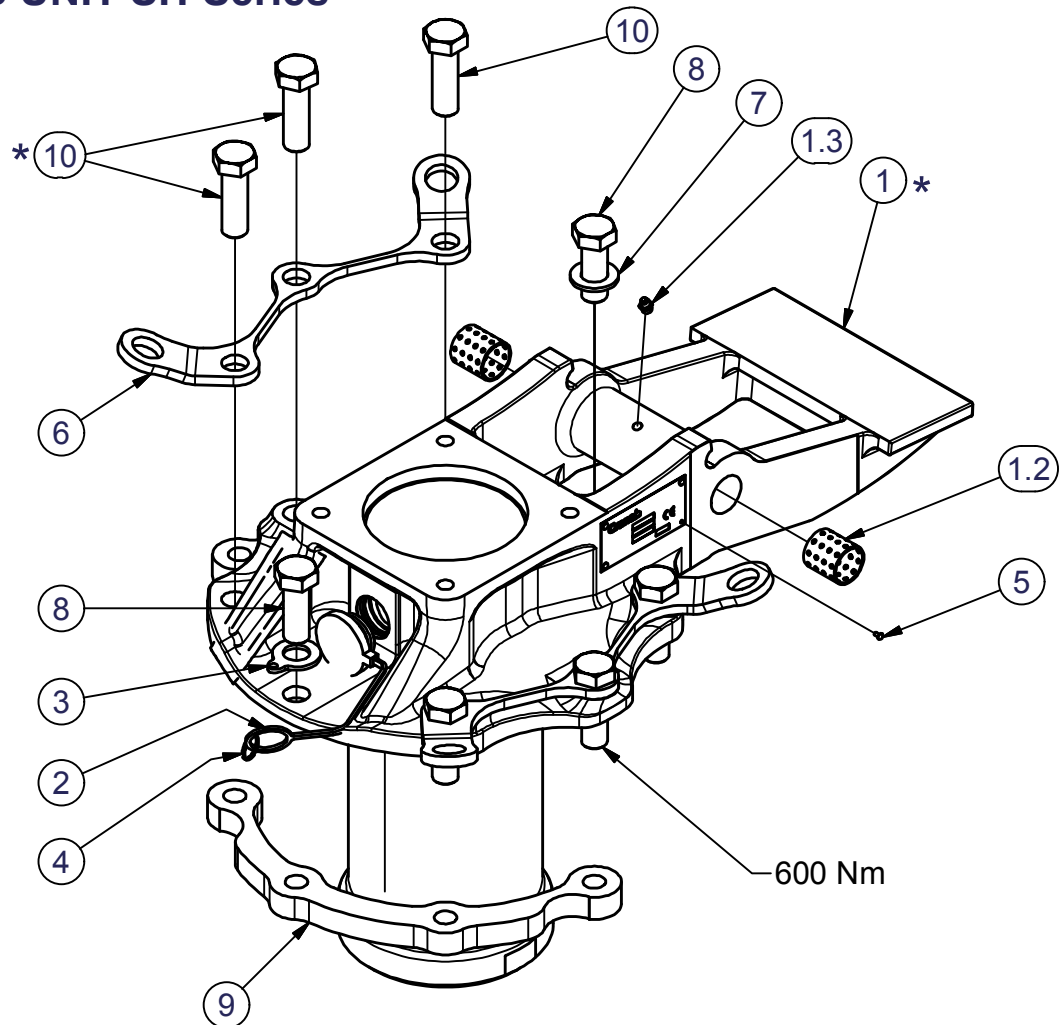
Sida / Page: 1 (1)



1	1	KÄTTINGMAGASIN (balanserat)	CHAIN MAGAZINE (balanced)	5017091
2	4	KILBULT 53	BOLT	1046242
3	4	KIL	WEDGE	1046259
4	2	KÄTTINGLÅS 10mm	CHAIN LOCK 10mm	5012417
5	2	KÄTTINGLÅS 13mm	CHAIN LOCK 13mm	5012414
6	1	SLAGKÄTTING 10mm	CHAIN 10mm	5013425
7	1	SLAGKÄTTING 13mm	CHAIN 13mm	5013426
8	1	DRIVDON	TOOL	5012411
Pos Fig	Ant Qty	Benämning	Description	Art. nr Part. nr

NAV KPL. SH-Serien

HUB UNIT SH-Series



* Nytt nav gäller för år 2014 (Från slaga nummer 2180)

* New hub unit valid for 2014 (From Flail number 2180)

*	1	1	NAV SLAGA SH	HUB UNIT		5017899	
	1.2	2	BUSSNING	BUSHING	39x35x40	1003177	
	1.3	1	SMÖRJNIPPEL	LUBRICATE NIPPLE	AHKR 1/8	1060360	
	2	1	SKYDDSPROPP	COVER		1049261	
	3	1	BR NYCKELRING SH	WASHER - KEY RING SH	S600MC	5017821	
	4	1	NYCKELRING	KEY RING		1041996	
	5	4	NIT	RIVET		1039155	
	6	2	LYFTÖGLA SH	LIFTING EYE	S690QL	5017824	
	7	1	BRICKA	WASHER	BRB 25x45x4	1060475	
	8	2	SKRUV	SCREW	M6S 8.8 M24x65	5017828	
	9	2	GÄNGRINGSHALVA	CLAMP	355MCD	5017108	
*	10	6	SKRUV	SCREW	M6S 8.8 M24x75	1061369	
Pos	Fig	Ant	Qty	Benämning	Description	Dimension	Art. nr Part. nr



**Cranab AB
SE-922 82 VINDELN
SWEDEN**



+46-(0)933-135 00



+46-(0)933-617 36

**www.slagkraft.com
www.cranab.com**